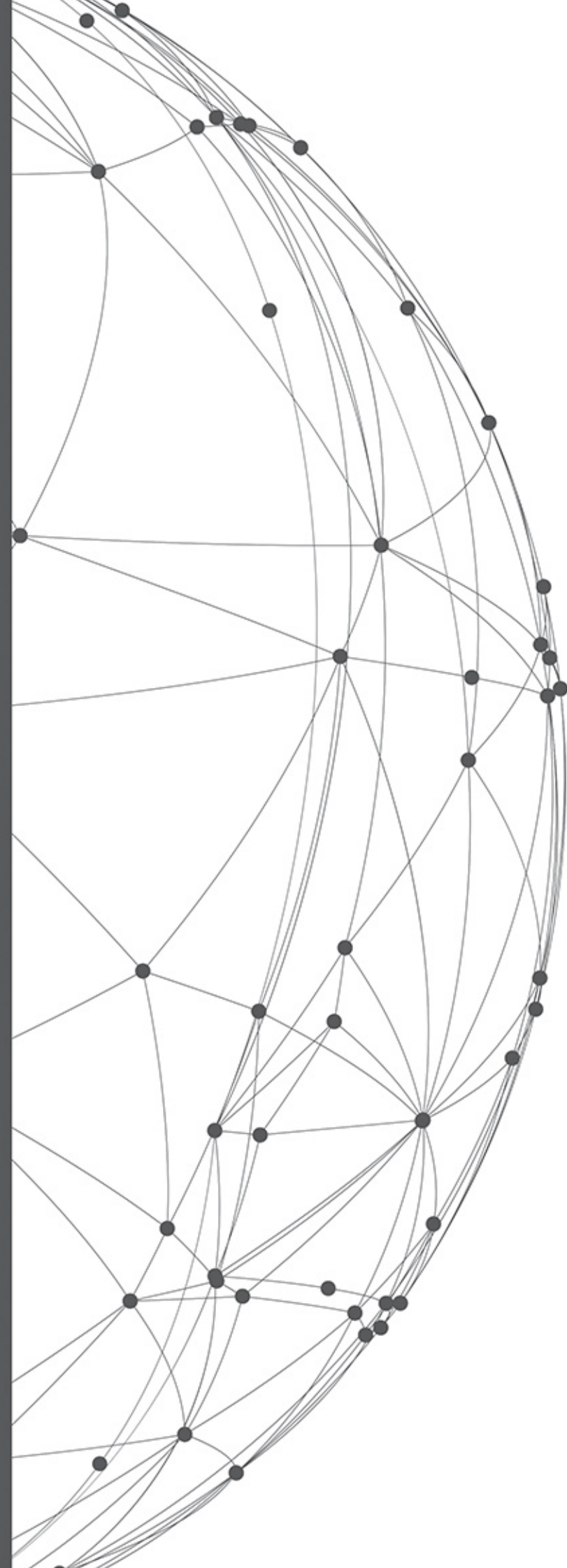


Mağaza / Showroom : Sakarya Caddesi No:60/B Adapazarı / Sakarya
Tel / Phone : +90 264 279 11 51 - +90 264 282 21 71

Fabrika / Factory : Sakarya San. Sit. 1268 Sk. No:2 Erenler / Sakarya
Tel / Phone : +90 264 275 28 98

Web : www.toyaydinlatma.com
Mail : info@toyaydinlatma.com



TOY
AYDINLATMA

M A D E I N T U R K E Y

LED AYDINLATMA / LED LIGHTING

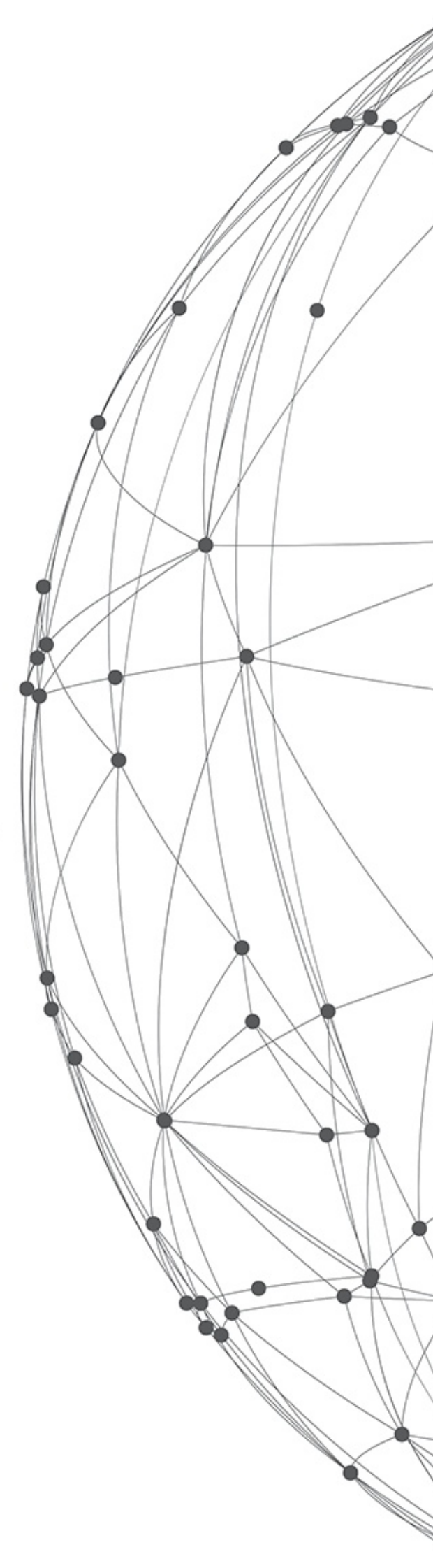
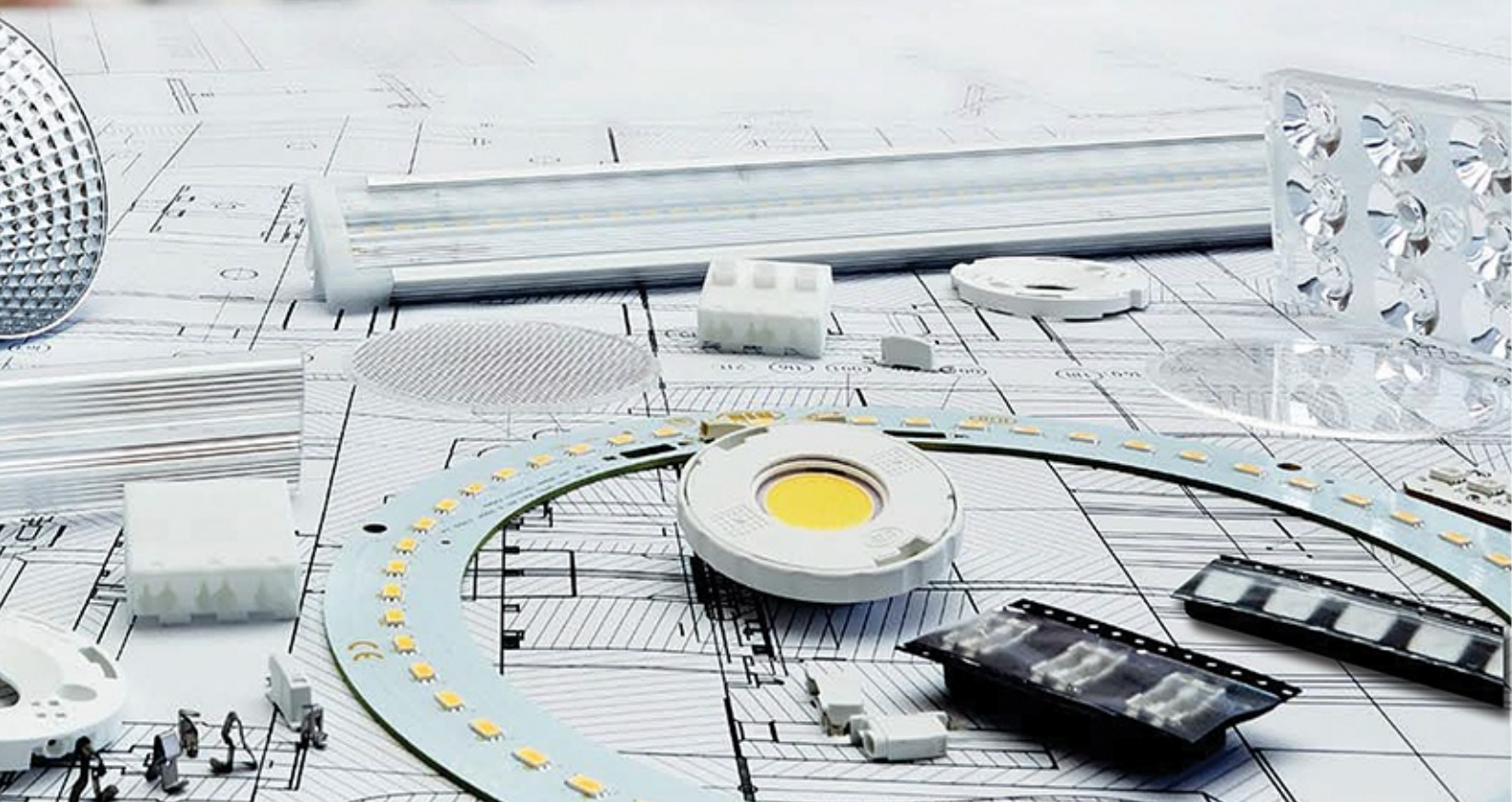


Toy Aydınlatma aydınlatma direkleri, armatürleri ve ekipmanları üretim ve pazarlama konularında faaliyet gösteren lider kuruluşlardan biridir. 1986 yılında elektrik malzemeleri üretmek üzere kurulan Toy Aydınlatma 1999 yılından itibaren dış mekân aydınlatma ürünlerine odaklanmıştır. 3000m² kapalı alana sahip yüksek kapasiteli üretim tesisinde hızlı ve etkin üretim alt yapısına sahiptir. Toy Aydınlatma'nın güçlü tedarik zinciri ve dağıtım kanalları sayesinde Toy marka ürünler halihazırda 18 ülkede aktif olarak pazarlanmaktadır.

Toy Aydınlatma uzman kadrosu ve yüksek teknoloji tasarım-üretim alt yapısı sayesinde yurt içinde ve dışında birçok prestijli projenin aydınlatmasını sağlamıştır. Toy Aydınlatma'nın güçlü Ar&Ge ekibi pazardaki gelişmeleri ve beklentileri göz önünde bulundurarak ürün gamını sürekli olarak genişletmektedir. Ayrıca güçlü proje ekibi projeye özel çözümleri hızla geliştirebilecek güçtedir.

TOY AYDINLATMA is one of the leading companies operating in the production and marketing of lighting poles, luminaries and equipment. Toy Lighting, which was established in 1986 to produce electrical equipment, has been focusing on outdoor lighting products since 1999. It has a fast and efficient production infrastructure in a high-capacity production plant with a closed area of 3000m². Having strong supply chain and distribution channels, Toy products are currently marketed actively in 18 countries

Thanks to Toy Lighting expert staff and high technology design-production infrastructure, it has enabled illumination of many prestigious projects both at home and abroad. Toy Lighting's strong R & D team is constantly expanding its product range, taking into account market developments and expectations. In addition, the powerful project team is able to rapidly develop custom solutions for the Project specific requirements.



en iyi enerji boşa harcanmayan enerjidir!

the best energy do not waste it!



Yenilenebilir enerji ve temiz enerji gibi kavramların giderek önem kazandığı dünyamızda enerji verimliliğinin sağlanması ancak iyi tasarlanmış ürünlerle mümkün olmaktadır.

Today, renewable and clean energy is quite popular and only possible way to ensure energy efficiency is well designed products.

LED sokak aydınlatmalarının tahmin edilen kullanım ömrü genellikle 10 ile 15 yıl arasındadır, yani yaygın olarak kullanılan HPS ömrünün iki ile dört katı kadar. LED 'ler genellikle diğer teknolojilerde olduğu gibi bozulup sönmeye veya yanıp yok olmazlar. LED armatürlerindeki diğer mekanik veya elektronik bileşenlerde yaşanan arızalar halinde kullanım ömürleri çoğunlukla aydınlatma gücündeki %30 'luk düşüş ile belirlenir.

LED street lighting products has a beneficial lifecycle of 15 years up to 20 years. That means 2 to 4 times comparing to traditional lighting products. Except the other components failures, LED system's life time is determined with a 30 % loss in the lighting capacity. During life time, as the requirements for maintenance and replacements reduced, total cost will be reduced as well.

Elektronik parçaların genellikle 50.000 saat ömürleri olduğu öngörülmüştür. Bu öngörülerini doğruluyacak kadar uzun süre hizmet vermiş hiçbir LED sokak aydınlatma ürününün olmadığı dikkate alınmalıdır. Uygulamada ise LED 'lerin bakıma alma veya değiştirme gerekliliği azaldıkça bakım maliyeti de düşecek demektir.

But the functional lifetime of an LED fixture is limited by the weakest link; associated drive electronics are typically projected to last about 50.000 hrs. It is important to understand that no LED street lighting product have been in service long enough to confirm the projections). If realized in practice, the less frequent need to service or replace LEDs will mean lower maintenance cost.



TOY AYDINLATMA ve OSRAM GmbH arasında OSRAM Optosemiconductor 'ın Led teknolojisi ve OSRAM Official Partner logosunu kullanmak üzere 14.02.2017 tarihinde co-branding sözleşmesi imzalanmıştır. Bu sözleşme kapsamında TOY AYDINLATMA Led sokak armatürleri, projektörler, yüksek tavan armatürleri, dekoratif dış mekan led aydınlatma direklerinde OSRAM Official Partner logosunu kullanmaya hak kazanmıştır.

TOY AYDINLATMA and OSRAM GmbH signed a co-branding agreement on 14.02.2017 to use OSRAM Optosemiconductor 'ın Led technology and OSRAM Official Partner logos. Under the scope of this contract, TOY LIGHTING has been entitled to use OSRAM Official Partner logos in street lighting fixtures, led flood lights, high bay luminaires, decorative outdoor led lighting poles.

Neden LED

Led teknolojisinin ilerlemesine rağmen birçok kişi hala geleneksel aydınlatma armatürlerini kullanmayı tercih ediyor.

Peki niçin Led aydınlatmayı tercih etmeliyiz ?

■ **LED'ler çok daha etkindir.** Aynı miktarda ışığı daha az enerji tüketerek elde ettikleri için LED'ler hem daha ekonomiktir hem de çevre dostudur. Ayrıca sıradan bir floresan lambaya kıyasla neredeyse iki kat uzun ömürleri sayesinde verimlilikleri daha da artmıştır. Dolayısıyla aydınlatma kaynağının LED'le değiştirilmesi kullanılan enerji ve maliyet düşüşünden oluşan tasarruf uzun dönemde büyük fark yaratacaktır.

■ **LED'ler daha çevre dostudur.** Tüm aydınlatma kaynakları bir miktar çevreye zararlı kimyasallar içerir. Ancak LED'lerin içerdiği miktar ihmal edilebilecek kadar azdır. Aynı şey bir çok diğer ürün için geçerli değildir, bazı ürünler önemli miktarda cıva ve benzer kimyasallar içerir. Bu kimyasallar sadece doğaya bırakıldıkları zaman değil, doğrudan bizlerin sağlığına da zarar verir.

■ **Işık çok daha kolay kontrol edilebilir.** LED için özel tasarlanmış optik sistemler sayesinde LED'lerden elde edilen ışık yüksek hassasiyetle kontrol edilebilir. Bu ışığın direkt yansıtılması yerine daha eşit bir şekilde dağıtılması, ve istenen şekilde yönlendirilmesi anlamına gelir. Bu sadece görsel konforu artırmakla kalmaz ayrıca, aydınlatma sisteminin genel etkinliğini de artırır.

■ **LED'ler daha kaliteli ışık verir.** Yüksek kaliteli LED'ler mükemmel renk sunma özelliklerine sahiptir; geniş yelpazedeki Işık Renk Seçenekleri, açılıp, kapanabilir, kısılabilir ve hatta insan psikolojisine uygun ışık vererek insan sağlığına ve iyi hissetmesine yardımcı olabilir.

■ **LED'ler inanılmaz miktarda kontrol edilebilirdir.** LED'ler kullanım ömürlerine neredeyse hiçbir etki olmadan istenen miktarda kısılabilirler. Bu durum diğer aydınlatma kaynakları için geçerli değildir. Daha fazlası, LED'ler diğer tüm aydınlatma kaynaklarından çok daha etkin bir şekilde dijital olarak kontrol edilebilirler; ki bu sayede hem konforlu kullanım hem de enerji tasarruflu aydınlatma yönetim sistemi elde edilmiş olur.

■ **Klimalar daha az çalışır.** İçeridekilerin konforu ve motivasyonu için iç ortamların fazla sıcak olmaması önemlidir. Büyük ortam uygulamalarında, çok sayıda lambanın uzun süre açık tutulması durumunda geleneksel aydınlatma sistemlerinden çok yoğun ısı çıkışı olur. Doğal olarak klimaların oluşan bu ısıyı ortadan kaldırmak için çalışma maliyeti çok olacaktır.



Why LED

Çevreyi korumak için verdiğimiz mücadelede, kullanılan enerjiyi azalttığı ve maliyetleri düşürdüğü için, aydınlatmanın geleceği LED' tir.

In our fight to protect the environment, reduce energy use, and minimise costs, it is clear that LED is the future of lighting.

Many people still choose to install conventional luminaires despite the advancement of LED technology. So why exactly should we invest in LED?



■ **LEDs are more effective.** They consume less energy to produce the same light, making them cost effective to run and eco-friendly. This is further enhanced by the fact that LEDs work for longer, approximately twice as long as an equivalent fluorescent light source. And that makes a big difference in the long run, saving time and money on light source changes in addition to the amount and cost of energy used.

■ **LEDs are cleaner.** All light sources contain some amount of hazardous material. However, the amount contained in LEDs is negligible. The same cannot be said for many other types of light source as they often contain significant quantities of mercury and other substances. These substances are not only dangerous when released into the environment, but also detrimental to our health.

■ **The light can be more easily controlled.** The light emitted from LEDs can be precisely controlled by optical systems designed specifically for LED. This means that light can be more evenly distributed, directed as needed, with reduced glare. Not only does this improve visual comfort, it further adds to the effectiveness of the overall lighting system.

■ **LEDs offer better quality light.** High-quality LEDs offer excellent colour rendition properties, a wide range of colour temperature options, are fully controllable using switching and dimming, and can even emit physiologically beneficial light that benefits our health and wellbeing.

■ **LEDs are infinitely controllable.** LEDs can be dimmed as much as you want with little effect on their lifetime. This is not the case for any other type of light source. What's more, LEDs can be digitally controlled in ways no other light source can, which offers almost inexhaustible possibilities for inclusion into comfortable-to-use and energy saving Lighting Management Systems.

■ **Air conditioning systems can work less.** It is important that indoor spaces not be too hot so that occupants are comfortable and motivated. In large-area applications where many luminaires are switched on for extended periods of time, an immense amount of heat is emitted from conventional light sources. Subsequently, air conditioning costs in such spaces are very high. By using low-IR LED



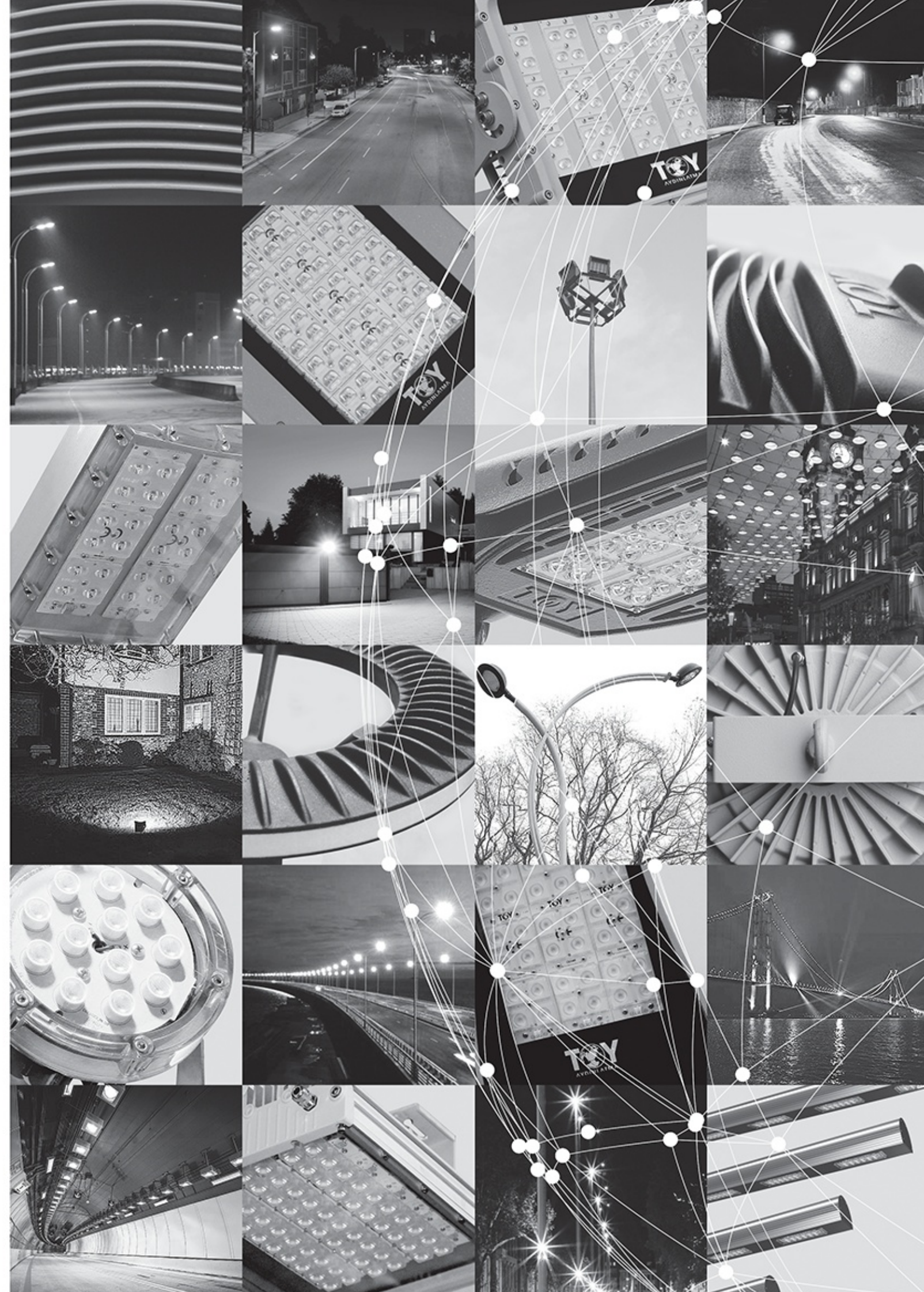
DÜN *yesterday*

✗ **ÇOK ELEKTRİK** *high cost*
✗ **AZ IŞIK** *low light*

BUGÜN *today*

✓ **ÇOK IŞIK** *high light*
✓ **AZ ELEKTRİK** *low cost*

 VERA7060 024	 CRCB7094 026	 CRCS7093 026	 ELMN5110 028	 VSKD5091 030	 VSTM5104 032
 VSTM5107 034	 VYLA5095 038	 VRL7095 040	 ROS7096 042	 VRDA7089 044	 CRCB7098 048
 CRCS7097 048	 VOLT 7103 050	 VOLT 7103 050	 VOLT 7103 050	 VEGA7102 052	 VEGA7102 052
 VEGA7102 052	 VSTM5130 054	 VSTM7079 056	 VRDA7089 058	 VRDAP7073 060	 TERRA701 064
 ROSA7105 066	 RÜKU7106 068	 ROSA7107 070	 TERRA7108 071	 ANT7092 074	 ANT7092 074
 VYLA5095 076	 MNG7035 078	 VZRZ7037 080	 TNLX7090 082	 TNLM7090 083	 KNP5133 084
 KNP5136 085	 PRFX7099 086	 AA7070 088	 AA7071 089	 LOTO7100 090	 ALDU7103 092

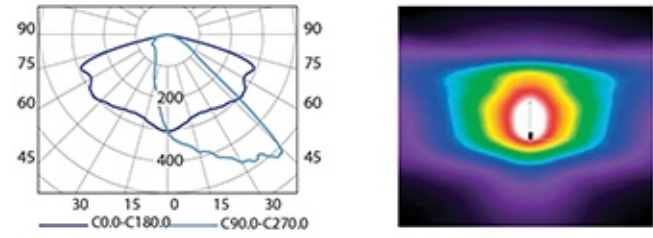


Yol ve kaldırım aydınlatmalarının farklı boyutları için; meydanlardan patikalara, kavşaklardan yaya geçitlerine kadar özel geliştirilmiş 13 farklı tip aydınlatma konfigürasyonunu inceleyebilirsiniz.

Low-glare lens optics that driver deller any of 13 different LIDCs means there is a for application - from roads and pavements through squares and paths to junctions and pedestrian crossings.

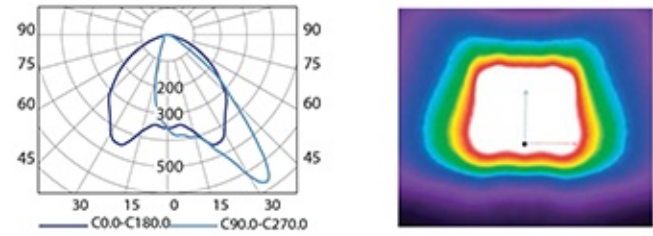
T01
Kaldırımlı ve/veya kaldırımsız caddede aydınlatması için geliştirilmiştir. Işık öne ve yanlara dağıtılmıştır. Işık kirliliğini minimize etmek için ışık arka tarafa verilmemiştir.

Determined for the illumination of streets with or without pavements. Light is distributed in front and to the sides of the luminaire, bu not behind so as to minimise light pollution.



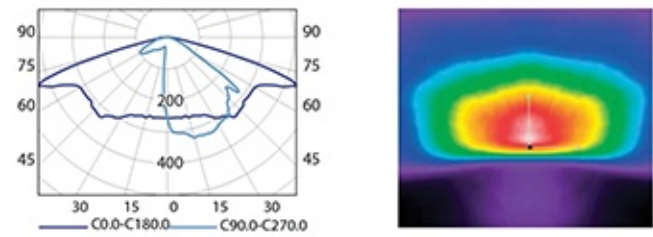
T02
Geniş caddelerin aydınlatılması için geliştirilmiştir. Işığın daha ileriye ulaşabilmesi için ışık daha baskın olarak armatürün ön tarafına doğru planlanmıştır.

Determined for the illumination of wide streets similar areas. Light is distributed predominantly front of the luminaire so as to reach further.



T04
Kaldırımlı ve/veya kaldırımsız caddede aydınlatması için geliştirilmiştir. Işık öne ve yanlara dağıtılmıştır. Işık kirliliğini minimize etmek için ışık arka tarafa verilmemiştir.

Determined for the illumination of streets with or without pavements. Light is front and to the sides of the luminaire, but not behind so as to minimise light pollution.

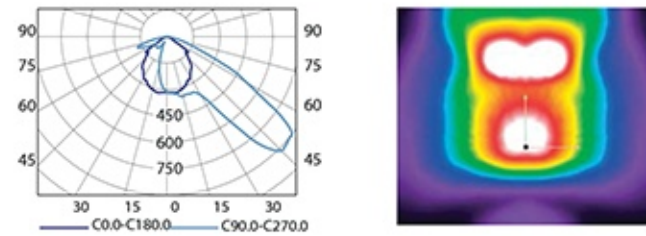


Toy Aydınlatma'nın optik sistemi, aydınlatma yoğunluğunun EN 13201-1 Ek A1'e göre Işık Yoğunluk Sınıflamasına göre verdiği alanlar için uygun olmasını sağlamak için deneyimli optik mühendisleri tarafından özenle tasarlanmıştır.

Toy Aydınlatma's optical system has been carefully designed by experienced optical engineers to ensure its suitability for areas where glare control is important according to Luminous Intensity Classification EN 13201-1

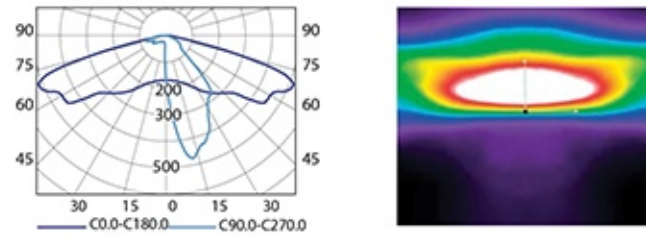
T03
Benzer alanlardaki sokaklarda aydınlatma için belirlenir. Işık daha çok ulaşmak için armatürün önünde ağırlıklı olarak dağıtılır.

Determined for the illumination of with streets of similar areas. Light is distributed predominantly in front the luminaire so as to reach further.



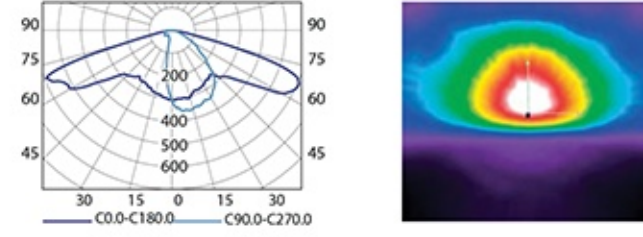
T05
Kaldırımlı ve/veya kaldırımsız caddede aydınlatması için geliştirilmiştir. Işık öne ve yanlara dağıtılmıştır. Işık kirliliğini minimize etmek için ışık arka tarafa verilmemiştir.

Determined for the illumination of streets with or without pavements. Light is distributed in front and to the sides of the luminaire, but not behind so as to minimise light pollution.



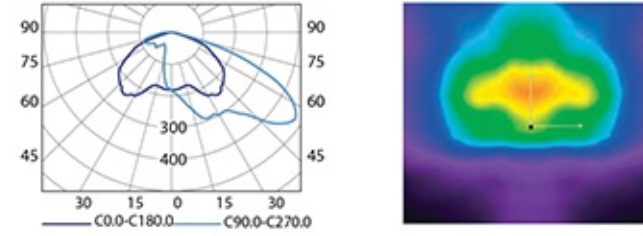
T06
Kaldırımlı ya da kaldırımsız sokakların aydınlatılması için belirlenmiştir. Işık, aydınlatma kirliliğini en aza indirmek için armatürün önüne ve yanlarına dağıtılır.

Determined for the illumination of streets with or without pavements. Light is distributed in front and to the sides of the luminaire, bu not behind so as to minimise light pollution.



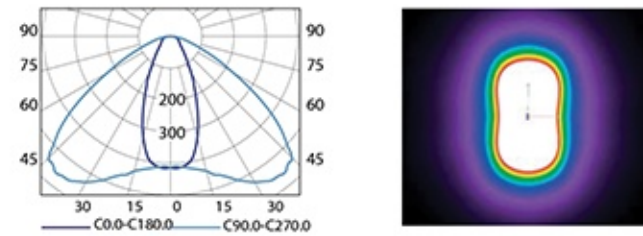
T08
Kaldırımlı ya da kaldırımsız sokakların aydınlatılması için belirlenmiştir. Işık, aydınlatma kirliliğini en aza indirmek için armatürün önüne ve yanlarına dağıtılır.

Determined for the illumination of streets with or without pavements. Light is distributed in front and to the sides of the luminaire, bu not behind so as to minimise light pollution.



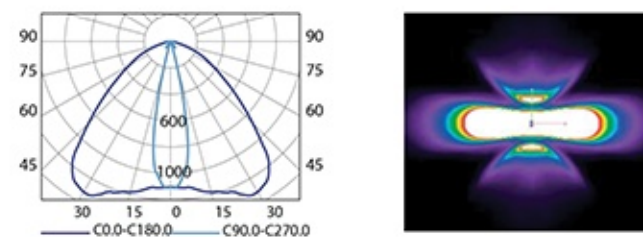
T10
Bulvar ve park gibi açık alanların aydınlatılması için belirlenir. Işık her yönde dağıtılır.

Determined for the illumination of open spaces such as squares and parks. Light is distributed in all directions.



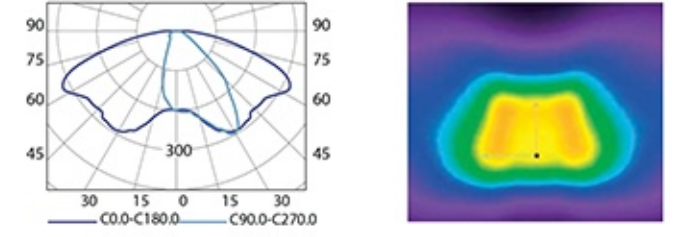
T12
Aydınlatma cihazlarının merkezi olarak bulunduğu patikalarda aydınlatılması için belirlenmiştir. Işık, armatürün her iki tarafına dağıtılır.

Determined for the illumination of pathways where luminaires are located centrally. Light is distributed to either side of the luminaire.



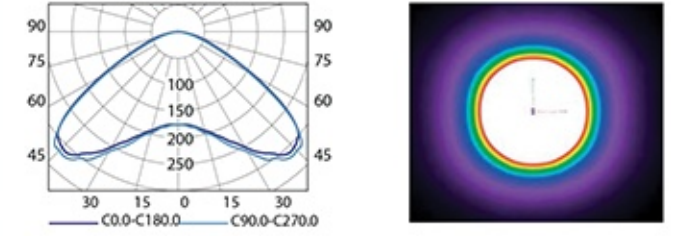
T07
Kaldırımlı ya da kaldırımsız sokakların aydınlatılması için belirlenmiştir. Işık, aydınlatma kirliliğini en aza indirmek için armatürün önüne ve yanlarına dağıtılır.

Determined for the illumination of streets with or without pavements. Light is distributed in front and to the sides of the luminaire, bu not behind so as to minimise light pollution.



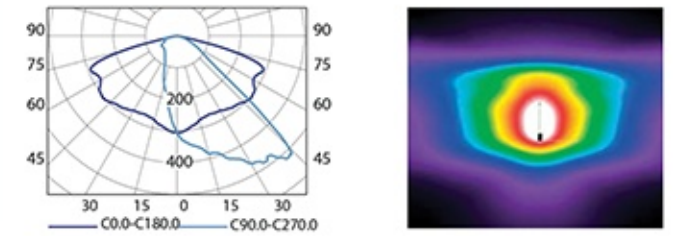
T09
Meydan ve park gibi açık alanların aydınlatılması için belirlenir. Işık her yönde dağıtılır.

Determined for the illumination of open spaces such as squares and park. Light is distributed in all directions.



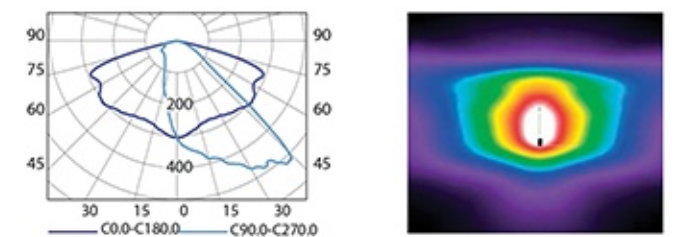
T11
Kaldırımlı ya da kaldırımsız sokakların aydınlatılması için belirlenmiştir. Işık, aydınlatma kirliliğini en aza indirmek için armatürün önüne ve yanlarına dağıtılır.

Determined for the illumination of streets with or without pavements. Light is distributed in front and to the sides of the luminaire, bu not behind so as to minimise light pollution.



T13
Kaldırımlı ya da kaldırımsız sokakların aydınlatılması için belirlenmiştir. Işık, aydınlatma kirliliğini en aza indirmek için armatürün önüne ve yanlarına dağıtılır.

Determined for the illumination of streets with or without pavements. Light is distributed in front and to the sides of the luminaire, bu not behind so as to minimise light pollution.



CRI

Renk Performansı / Color Rendering Index (CRI)

Renkset performansı, ışığın renkli bir obje üzerinde gerçekleştirdiği renkset etkidir. Işık kaynağı, renklerin mümkün olduğu kadar doğru algılanmasını sağlamalıdır. Burada gün ışığı %100 kabul edilir, diğer yapay ışık kaynakları farklı değerler içerebilir. Renkset geriverim endeksinin ölçü birimi Ra'dır ve "gün ışığı" için bu değer 100'dür. Yapay ışık kaynaklarında bu endeks düşük olabilir. Endeks ne kadar düşükse, renkset geriverim de o kadar kötü demektir.

A color rendering index (CRI) is a quantitative measure of the ability of a light source to reveal the colors of various objects faithfully in comparison with an ideal or natural light source. The CRI is higher, and the color is more natural. Full range of COLORS LED are with CRI>80, presenting the true color for you.



COMPACT FLUORESCENT
50 CRI



STANDART LED
80 CRI



HIGH CRI
90+ CRI

COLOR TEMPERATURE

Renkset Geriverim / Color Rendering Index (CRI)

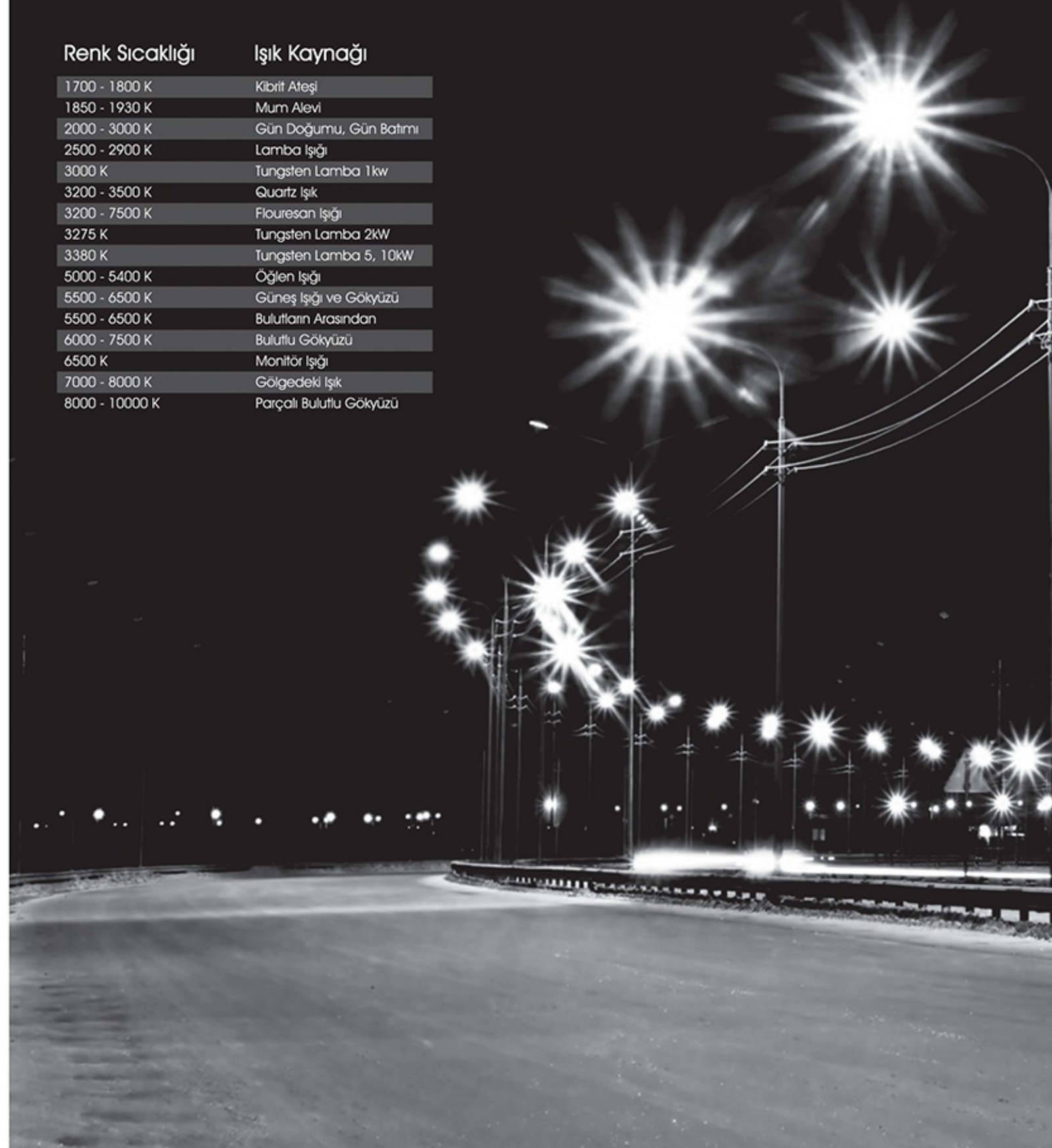
Renk sıcaklığı, kaynağına yakın bir renk tonu üreten kara cismin sıcaklığıdır. Aydınlatma, fotoğrafçılık, görüntüleme, yayıncılık ve imalatta farklı amaçlarla kullanılmaktadır. Mutlak sıcaklık birimi olan kelvin cinsinden ifade edilmektedir. Düşük Renk Sıcaklığına sahip 2700-3000K sıcak renkler olarak, 3000K ile 5000K arası güneş ışığına en yakın renkler, 5000 K üzeri ise soğuk renkler olarak adlandırılır.

The color temperature of a light source is the temperature of an ideal black-body radiator that radiates light of comparable color to that of the light source. Color temperature is a characteristic of visible light that has important applications in lighting, photography, videography, publishing, manufacturing, astrophysics, horticulture, and other fields. Color temperatures over 5000 K are called cool colors (bluish white), while lower color temperatures (2700-3000 K) are called warm colors (yellowish white through red).



Renk Sıcaklığı Işık Kaynağı

1700 - 1800 K	Kibrit Ateşi
1850 - 1930 K	Mum Alevi
2000 - 3000 K	Gün Doğumu, Gün Batımı
2500 - 2900 K	Lamba Işığı
3000 K	Tungsten Lamba 1kw
3200 - 3500 K	Quartz Işık
3200 - 7500 K	Flouresan Işığı
3275 K	Tungsten Lamba 2kW
3380 K	Tungsten Lamba 5, 10kW
5000 - 5400 K	Öğlen Işığı
5500 - 6500 K	Güneş Işığı ve Gökyüzü
5500 - 6500 K	Bulutların Arasından
6000 - 7500 K	Bulutlu Gökyüzü
6500 K	Monitör Işığı
7000 - 8000 K	Gölgedeki Işık
8000 - 10000 K	Parçalı Bulutlu Gökyüzü



akıllı aydınlatma *smart lighting*

Şehirlerin gelişimi için altyapı ve hizmetler çok kritik öneme sahiptirler. Başarı için, Akıllı Şehirler entegre yazılım platformları ve uygulamaları kullanarak kaynakların birbirine bağlandığı açık ve zeki sistemler kurmalıdırlar.

Infrastructures and services play a key role in enabling cities to flourish. To be successful, Smart Cities must create an open intelligent network of resources with central, comprehensive management via integrated software platforms and apps.

Mekanların görünümünü dönüştürdüğü ve kentsel alanları geceleri de ulaşılabilir, kullanılabilir ve güvenli kıldığı için Sokak Aydınlatmasının benzersiz bir görevi vardır. Diğer şehir hizmetlerinden daha fazla olarak, sokak aydınlatması, mekanın kimlik ve karakteri ile iç içe geçmiştir.

Sokak aydınlatmaları ayrıca Akıllı Şehirlerde benzersiz bir rol oynar. Çünkü Sokak aydınlatmaları, insanların yaşadığı, çalıştığı, vakit geçirdiği ve seyahat ettikleri yerlerde kurulu bulduklarından, genel servis yönetim altyapısının omurgasını oluşturabilir. Bu sayfadaki kaynaklar ışığın ve bilginin birleştirilerek nasıl Akıllı Şehir kurabileceğine dair bilgiler içermektedir.

Kent nüfusu artıyor, 2030'a gelindiğinde nüfusun %60'ı kentlerde yaşaması beklenmektedir. Yeni yaşam alanlarında insanlar bilgiye ve hizmetlere erişmek için yeni yollar, yöntemler kullanıyor olacaklar.

Bizim aydınlatma için insan odaklı yaklaşımımız her şehrin vatandaşlarının hayat kalitesini iyileştirecek, bağlanabilirlik ve sürdürülebilirlik için potansiyeli olduğunu gösterir.

Public lighting plays a unique role, because it transforms the visual appearance of places, and can make urban areas accessible, usable, and safe at night. More than other city service, public lighting is closely interwoven with a place's identity and character.

Public lighting can also play a unique role in Smart Cities. Because it's already installed people live, work, play, and travel, it can serve as the backbone for a common services management infrastructure. The resources on these pages show you how the integration of light and data can make your city a Smart City.

The urban population is growing and by 2030, 60% of us will be living in cities. In these urban environments citizens will use new ways to access information, services and navigate spaces. Public lighting plays a unique role as it is already installed everywhere where people live, work, play and travel. It transforms the visual appearance of places and makes urban areas accessible, useable and safe at night. Our people-centric vision for lighting the connected city of 2030 illustrates why every city has the potential to ensure connectivity and sustainability, while enhancing the quality of life for its citizens.

Dim Modülü / Smart Modul

Klasik LED aydınlatma armatürlerinin akıllı aydınlatmaya çevirebilmesi için uygulanabilecek en uygun ve pratik yöntem DIM modülüdür. daha önceden uygulanmış LED sokak armatürleri, LED projektörler ve LED dekoratif park ve bahçe armatürlerinin akıllı aydınlatmaya yani gece istenen saatten itibaren istenilen miktarda ışığın kısılması için klasik led sürücülere ilave olarak DIM modülü takılarak armatürler akıllı aydınlatmaya uygun hale getirilebilir.

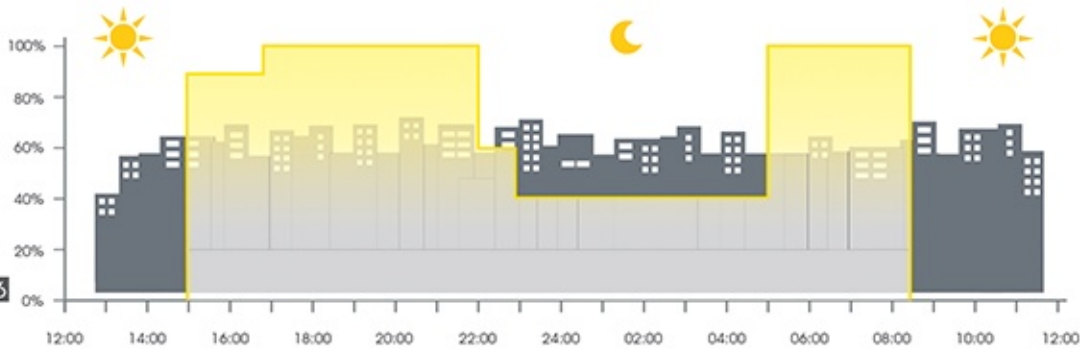
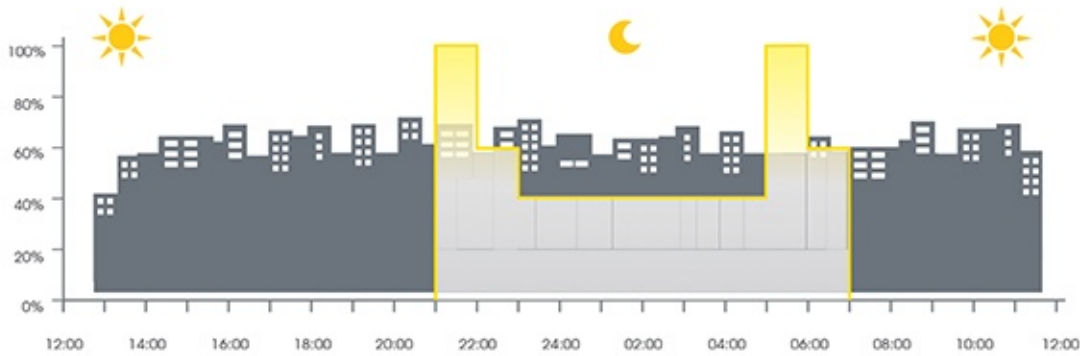
The most suitable and practical way to apply conventional LED lighting fixtures to intelligent lighting is the DIM module, the addition of conventional LED street lamps, LED projectors and LED decorative park and garden luminaires to intelligent lighting, ie conventional LED drivers for dimming the desired amount of light from the desired time of the night The dimmable module can be fitted so that the luminaires are suitable for intelligent illumination.



Programlanabilir Sürücü / Programmable Driver

Programlanabilir LED sürücülerin özellikleri, bir ek programlama cihazı yada bilgisayar yardımıyla istenilen voltaj ve akımları ayarlanabilir. Ayrıca LED armatürlerin açılış, kapanış saatlerini dakika, saat, gün, hafta, ay, yıl olarak ayarlanabilmektedir, bunun yanı sıra istenilen zaman dilimlerinde ışık şiddetleri azaltılıp çoğaltılabilmektedir. Farklı senaryolar sürücünün içerisine yükledikten sonra, LED armatür bu senaryolara göre açılış kapanış saatlerini ışık şiddetlerini ayarlamaktadır. Eğer bu senaryo değiştirilmek istenirse tekrardan sürücü armatürden söküp bilgisayara bağlanıp yeni senaryo yüklenmesi gerekmektedir.

The features of the programmable LED drivers, the desired voltage and current can be adjusted with the aid of an additional programming device. In addition, the opening and closing times of the LED luminaires can be set to minutes, hours, days, weeks, months, years, as well as light intensity can be reduced and reproduced in desired time periods. After the different scenarios are loaded into the driver, the LED luminaire adjusts the light intensity of the opening and closing times according to this scenario. If this scenario is to be changed, it is necessary to remove the driver from the driver and connect to the computer and load a new scenario.



AKILLI SOKAK AYDINLATMASI

Her akşam Akıllı Sokak Aydınlatma sistemi tam zamanında sokakları aydınlatmalı ve sorunsuz bir şekilde çalışmalıdır. Şehrin sokak aydınlatmaları hem trafik ve yaya güvenliğine hem de şehrin mimari, turistik ve ticari hayatına katkı sağlar. Bu faydalar çok da ucuz değildir, ortalama olarak belediyelerin maliyetlerinin %20'si sokak aydınlatmaları için harcanmaktadır. Artan enerji fiyatları, yüksek bakım maliyetleri ve halkın aydınlatma beklentileri nedeniyle aydınlatma bütçesi üzerinde sürekli bir baskı vardır.

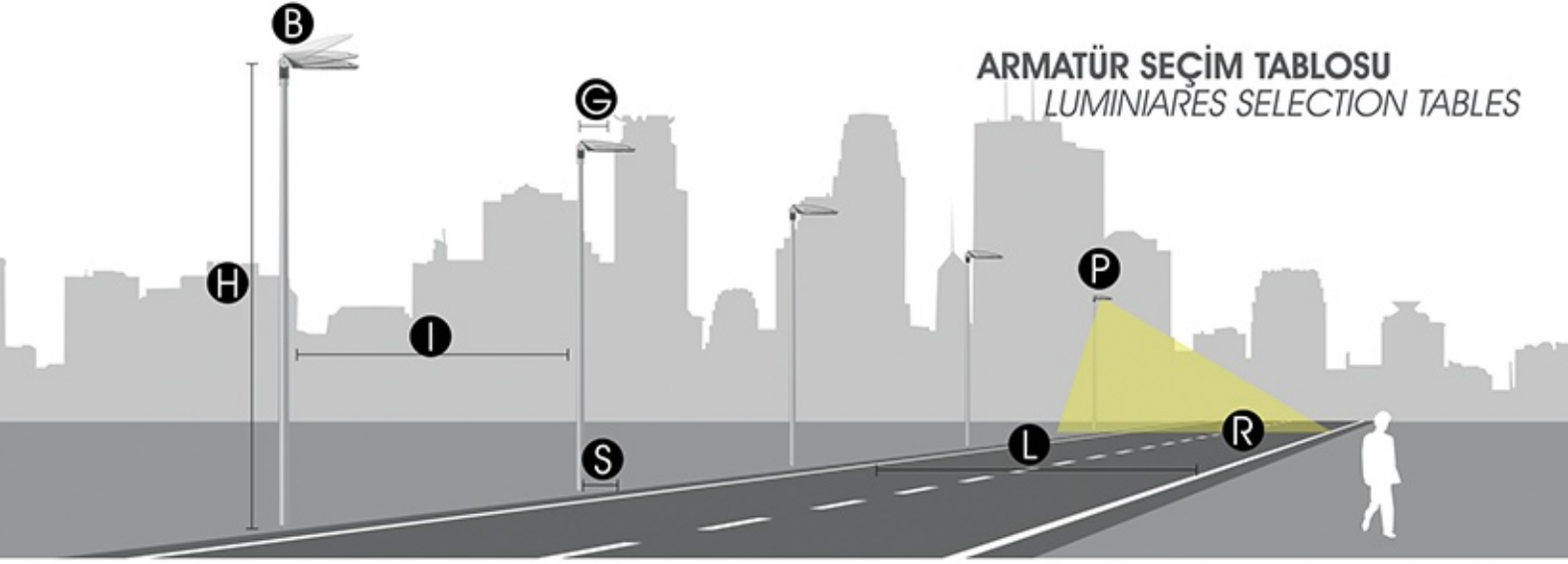
Akıllı sokak aydınlatmaları, sokak aydınlatma kontrol sistemi, nerede ve ne miktarda aydınlatma gerekiyorsa, lamba seviyesinde planlama yapılabilen uzaktan yönetilebilen özel bir çözümdür. Aynı önemde, enerji nakil hattındaki her hangi bir değişiklikte ilgili anlık bilgi veren sistem sayesinde enerji maliyetlerini düşürür ve bakım optimizasyon aracı olarak kullanılabilir.

INTELLIGENT STREET LIGHTING

Every evening, an intelligent street lighting control system has to light up at the right time and function seamlessly. A city's street lights provide safer traffic conditions, safer pedestrian environment and can represent a great improvement to the city's architectural, touristic and commercial output. These benefits are not exactly cheap though, with an average of 40% of the public budgets' energy bill being spent for street lighting alone. The increasing energy price, plus the significant maintenance costs and always increasing expectations manifested by the public put a continuous pressure on the lighting budgets.

Lighting automation is a remote street lighting control solution that offers you detailed, lamp - level management capabilities of every street light in your city and ensures that the right amount of light is provided where and when needed. Equally important, in-depth grid management gives an accurate real-time feedback of any change occurring along the grid, reduces both energy loss and energy surges and offers advanced maintenance optimization tools.





ARMATÜR SEÇİM TABLOSU
LUMINIARES SELECTION TABLES

P	H	I	L	S	G	B	R
Armatür Gücü Power (W)	Direk Yüksekliği Pole Height (m)	Direkler Arası Mesafe Distance Between (m)	Yol Genişliği Road Width (m)	Direğin Yola Uzaklığı Pole-Road Distance (m)	Konsol Boyu Bracket Length (m)	Konsol Açısı Bracket Slope	Ortalama Işık Miktarı Luminous Flux (lx)
88W	6m	20m	20m	0.3m	0.5m	10°	20 lx
88W	8m	30m	20m	0.3m	0.5m	10°	13 lx
112W	8m	25m	20m	0.3m	0.5m	10°	16 lx
112W	10m	35m	20m	0.3m	0.8m	10°	11 lx
112W	12m	40m	20m	0.3m	0.8m	10°	9.3 lx
172W	10m	35m	20m	0.3m	0.8m	10°	20 lx
172W	12m	40m	20m	0.3m	0.8m	10°	15 lx
172W	15m	45m	20m	0.3m	0.8m	10°	12 lx
42W	3m	12m	5m	0.0m	0.0m	15°	56 lx
42W	4m	15m	7m	0.0m	0.5m	15°	34 lx
56W	4m	15m	7m	0.0m	0.5m	10°	36 lx
56W	6m	20m	20m (Çift Kol)	0.3m	0.5m	10°	20 lx
85W	6m	22m	20m (Çift Kol)	0.3m	0.5m	10°	18 lx
85W	8m	25m	20m (Çift Kol)	0.3m	0.5m	10°	16 lx
85W	10m	35m	20m (Çift Kol)	0.3m	0.8m	10°	11 lx
77W	6m	20m	20m (Çift Kol)	0.3m	0.5m	10°	16 lx
77W	8m	31m	20m (Çift Kol)	0.3m	0.8m	10°	10 lx
85W	4m	15m	7m	0.0m	0.5m	10°	34 lx
85W	6m	20m	20m (Çift Kol)	0.3m	0.5m	10°	20 lx
85W	8m	30m	20m (Çift Kol)	0.3m	0.5m	10°	13 lx
112W	8m	25m	20m (Çift Kol)	0.3m	0.5m	10°	16 lx
112W	10m	35m	20m (Çift Kol)	0.3m	0.8m	10°	11 lx
112W	12m	40m	20m (Çift Kol)	0.3m	0.8m	10°	9.5 lx
152W	10m	35m	20m (Çift Kol)	0.3m	0.8m	10°	18 lx
152W	12m	40m	24m (Çift Kol)	0.3m	0.8m	10°	13 lx
152W	15m	45m	24m (Çift Kol)	0.3m	0.8m	10°	11 lx
165W	10m	35m	20m (Çift Kol)	0.3m	0.8m	10°	12 lx
165W	12m	40m	24m (Çift Kol)	0.3m	1m	10°	9 lx
192W	12m	40m	24m (Çift Kol)	0.3m	1m	10°	9 lx
192W	15m	45m	24m (Çift Kol)	0.3m	1m	10°	7 lx
223W	12m	40m	24m (Çift Kol)	0.3m	1m	10°	19 lx
223W	15m	45m	24m (Çift Kol)	0.3m	1m	10°	16 lx

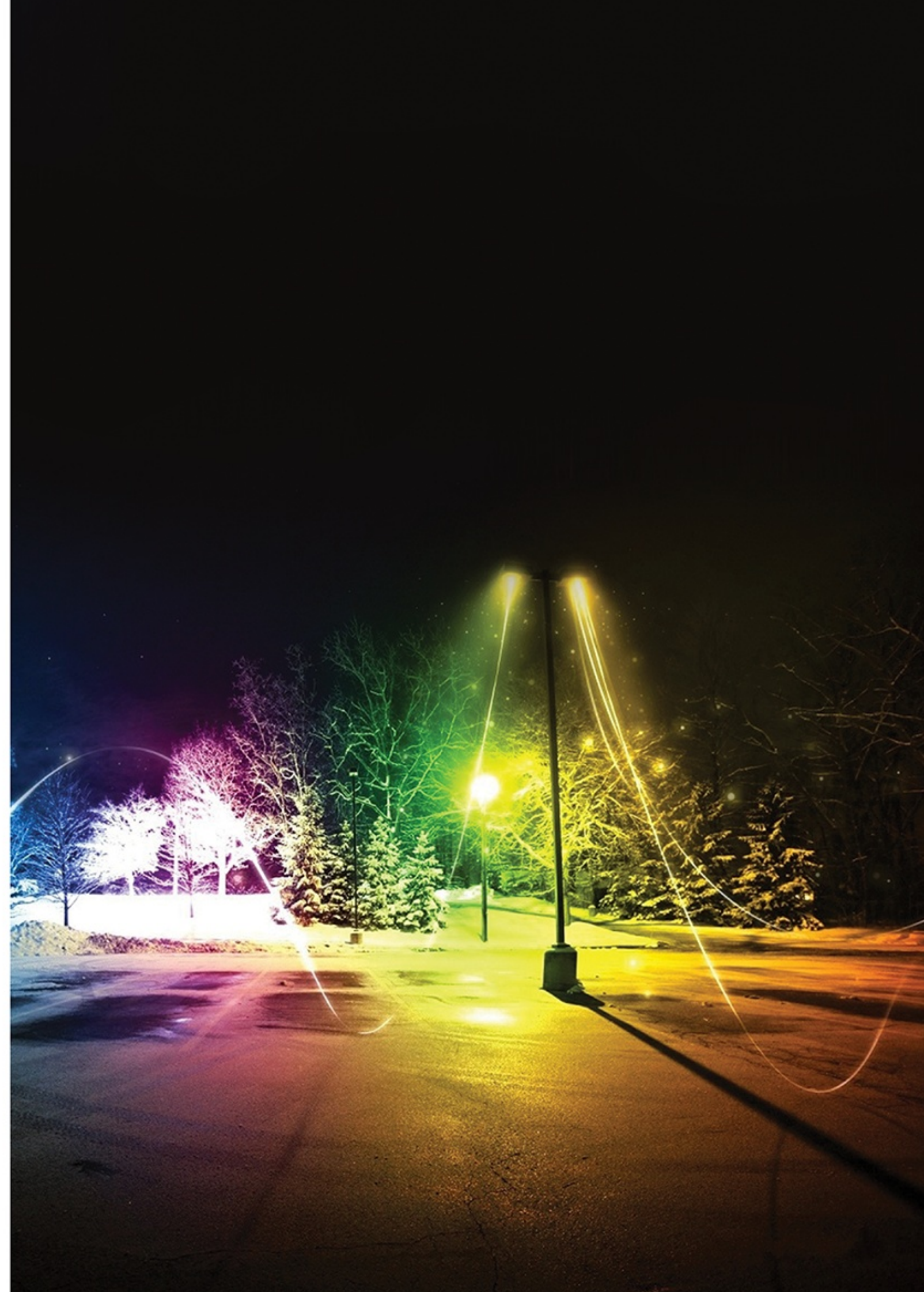
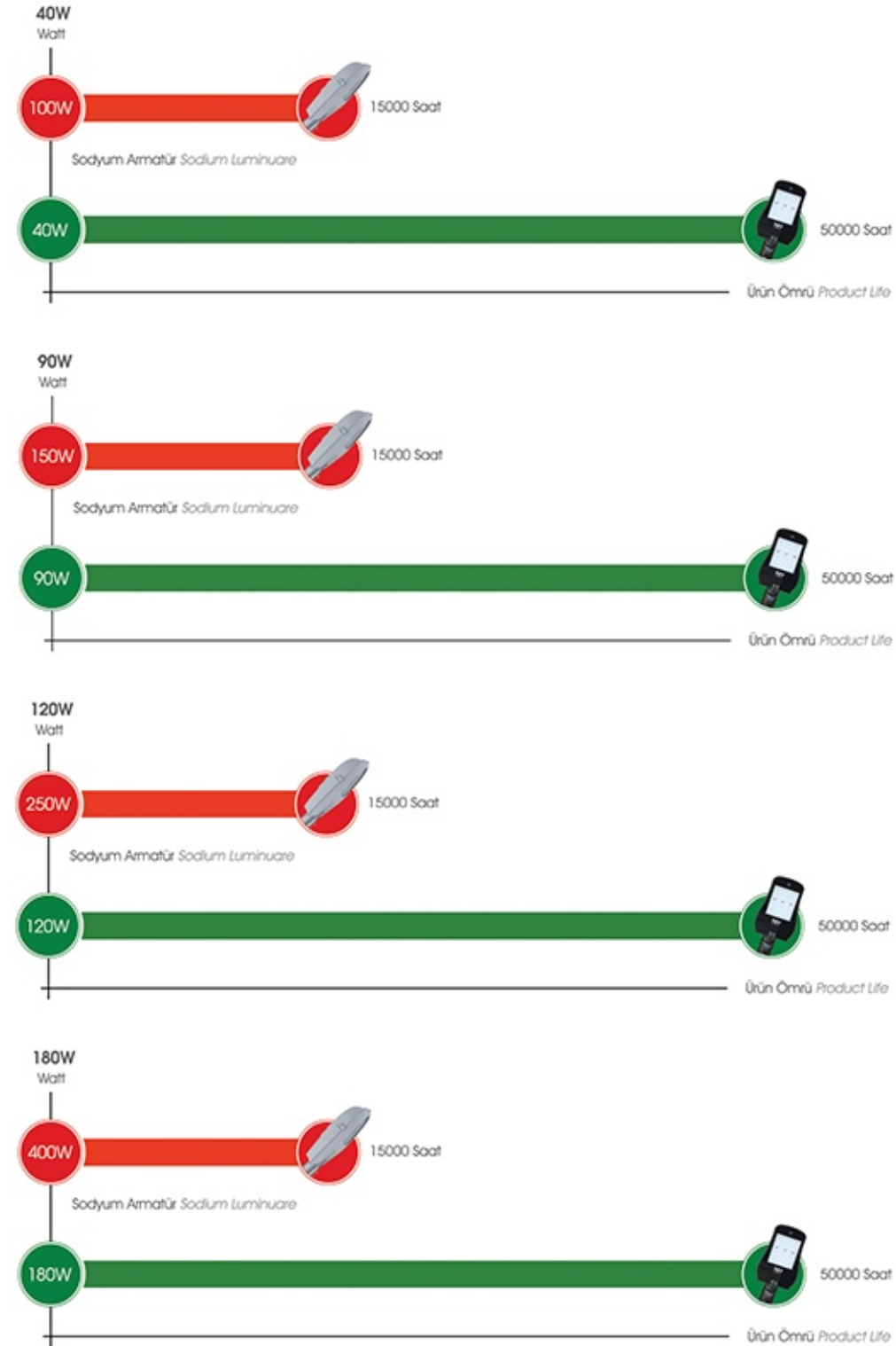


LED sokak aydınlatmalarının tahmin edilen kullanım ömrü genellikle 10 ile 15 yıl arasındadır, yani yaygın olarak kullanılan HPS ömrünün iki ile dört katı kadar. LED 'ler genellikle diğer teknolojilerde olduğu gibi bozulup sönmeyen veya yanıp yok olmazlar.

LED armatüründeki diğer mekanik veya elektronik bileşenlerde yaşanan arızalar haricinde kullanım ömürleri çoğunlukla aydınlatma gücündeki %30 'luk düşüşle belirlenir. Fakat bir LED armatürünün fonksiyonel ömrü en zayıf bileşenleriyle sınırlıdır ; ilintili elektronik parçaların genellikle 50.000 saat ömürleri olduğu öngörülmüştür. Bu öngörülerini doğruluyacak kadar uzun süre hizmet vermiş hiçbir LED sokak aydınlatma ürününün olmadığı dikkate alınmalıdır. Uygulamada ise LED 'leri bakıma alma veya değiştirme gerekliliği azaldıkça bakım maliyeti de düşecek demektir.

The projected lifetime of LED street lights is usually 10 to 15 years, two to four times the life of currently is usually 10 to 15 years, two to four times the life of currently prevalent HPS. (LEDs themselves do not generally fail or "burn out" in a way comparable to other technologies, and barring catastrophic failure of other mechanical or electronic components of the LED fixture, lifetimes are typically set by a decrease in luminous output of 30%.

But the functional lifetime of an LED fixture is limited by the weakest link; associated drive electronics are typically projected to last about 50,000 hrs. It is important to understand that no LED street lighting product have been in service long enough to confirm the projections). If realized in practice, the less frequent need to service or replace LEDs will mean lower maintenance cost.

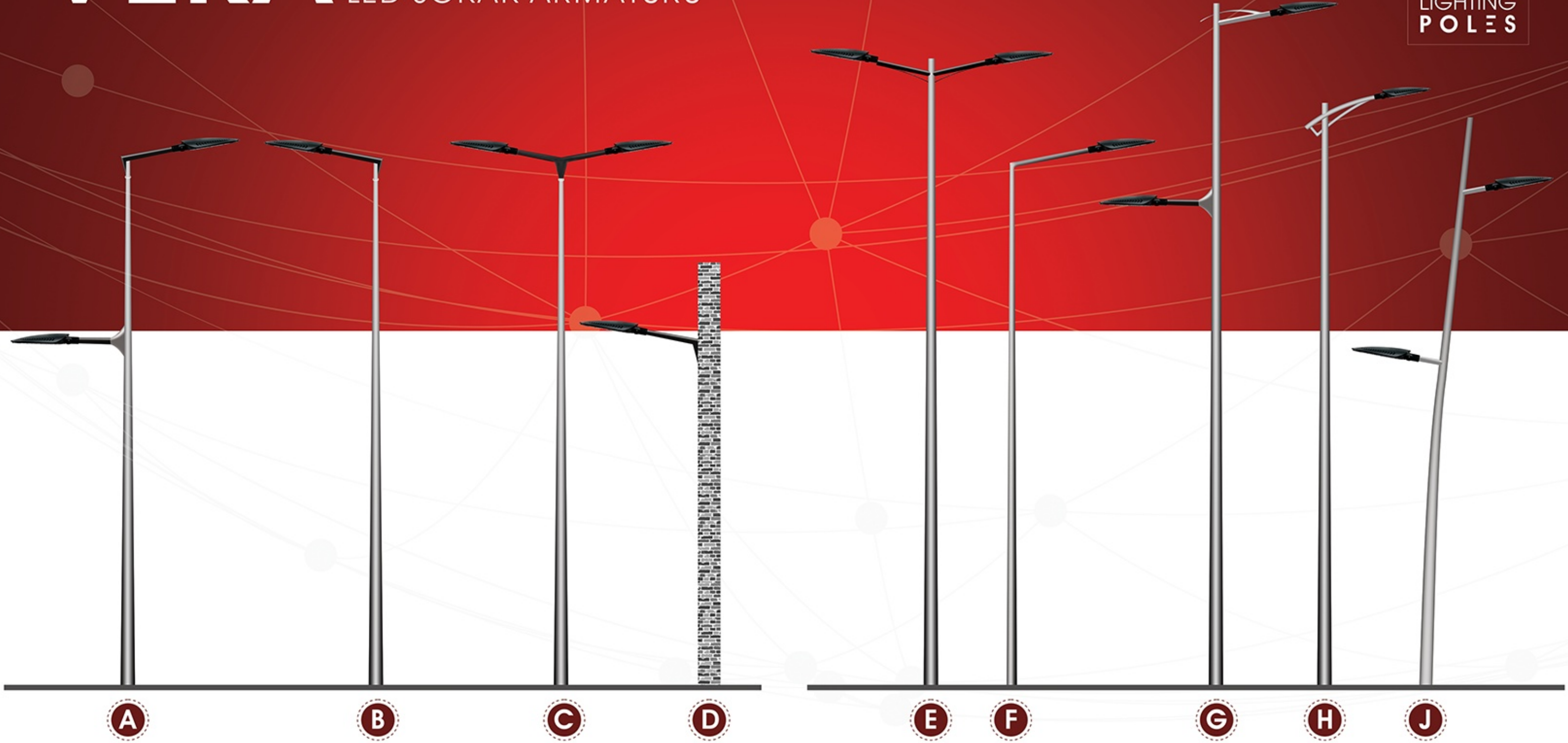




VERA

LED SOKAK ARMATÜRÜ

VERA
+
AYDINLATMA
DİREKLERİ
LIGHTING
POLES



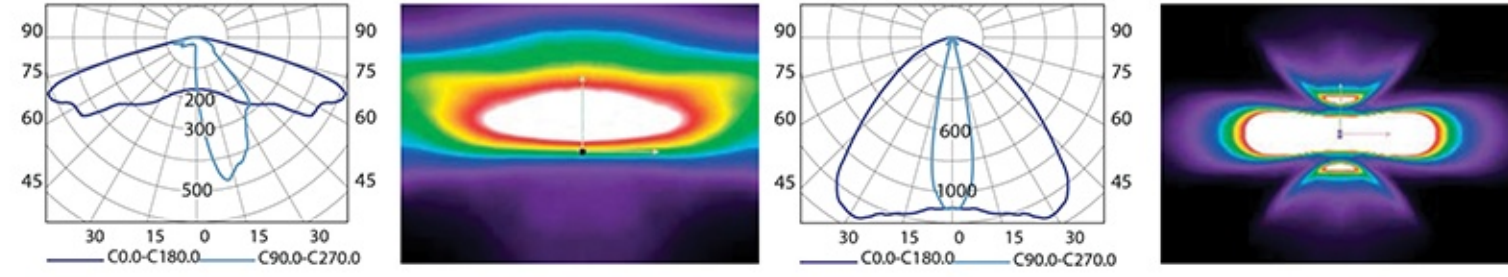


Cadde ve Yollar da VERA
Ideal Solution for Street and Roads
Yüksek Verimli LED Aydınlatma
High Efficient LED Lighting
Ledli Strada Serisi Lens
Structured with Ledli Strada Lens Series
Işık Akısı 7000 Lümen'den 30000 Lümen'e Kadar
Luminous Flux From 7000 Lm up to 30000 Lm
Renk Sıcaklığı 3000K'dan 6500K'ya kadar
Color Temperature From 3000K up to 6500K
Opsiyonel Simetrik veya Asimetrik Optimize Işık Dağıtım
Optional Symmetrical or Asymmetrical Optimized Light Distribution
Korozyona Dayanıklı Alüminyum Gövde
Corrosion Resistant Aluminum Housing
Renk : Akzo Ral 9005 Texture Gofrado, İsteğe Bağlı Ral Kodları
Color : Akzo Ral 9005 Texture Gofrado, Optional Ral Codes
Güvenlik Sınıfı : Standart Sınıf 1
Safety Class : Standard Class 1
Kontrol Sistemi Opsiyonel : DALI, 1-10V, Akıllı Sürücü
Control System Optional: DALI, 1-10V, Smart Driver
Çalışma Sıcaklığı -30°C - +60°C
Operating Temperature -30°C - +60°C
Avrupa Standartları EN 60598 / EN 40 / CE
European Standards EN 60598 / EN 40 / CE

Led Aydınlatma 'da Estetik Çözümler !
Smart Solutions for Led Lightings



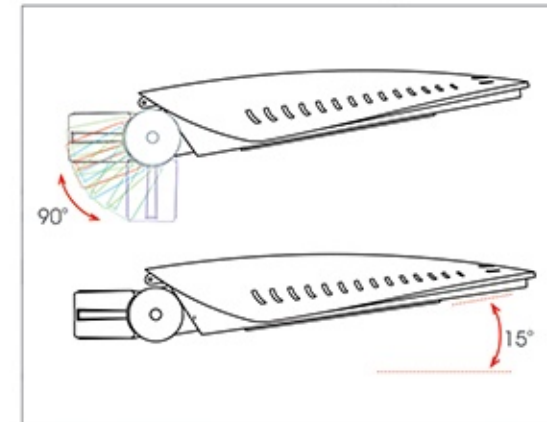
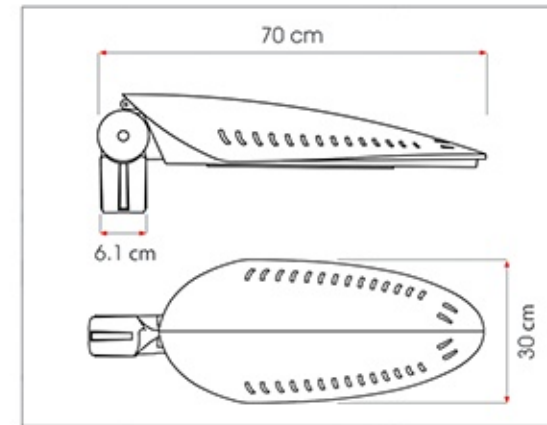
ÖRNEK FOTOMETRİK DAĞILIM / SAMPLE PHOTOMETRIC DISTRIBUTIONS



Sipariş Kodu Code	Led Adedi Quantity (pcs)	Sürüş Akımı Forward Current (mA)	Güç Power (W)	Işık Akısı Luminous Flux (LM)	Renk Sıcaklığı Color Temp. (K)	Etkinlik Faktörü Lumino. Efficacy (LM/W)
VERA7060-48L56W	48	350mA	56W	7280LM	6500K	130
VERA7060-48L80W	48	500mA	80W	10400LM	6500K	130
VERA7060-48L105W	48	700mA	105W	13650LM	6500K	130
VERA7060-48L140W	48	900mA	140W	18200LM	6500K	130
VERA7060-48L165W	48	1050mA	165W	21450LM	6500K	130
VERA7060-48L187W	48	1200mA	187W	24310LM	6500K	130

Şebeke Gerilimi Input Voltage	Verim Power Efficiency	Güç Faktörü Power Factor	Jonksiyon Sıcaklığı Junction Temperature	Renksel Geri Veri CRI	Çalışma Sıcaklığı Working Environment	Ağırlık Weight (kg)
AC 220V-240V	91%	0.95	<125 °C	Ra>70	-40°C - +60°C	9 kg

Led Ömrü Life Span	Aşın Gerilim Surge Protection	Renk Sıcaklığı CCT	Ölçüler Product Size (mm)	Konsol Giriş Çapı Installation Diameter	Gövde Housing	Koruma Sınıfı IP Rating
>50,000 hours	10KV	3000K, 4000K 5000K, 6500K	700x300x130	Ø57-63 mm	Alüminyum Aluminium	LED Modül IP67 Power Supply IP67





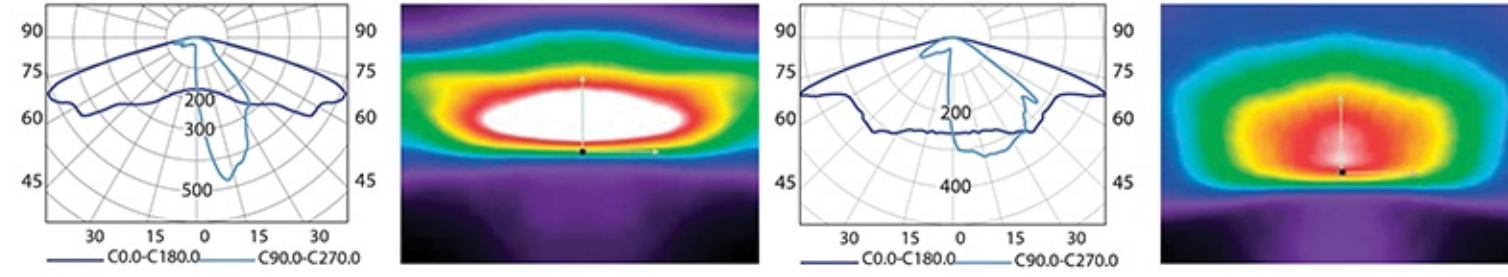
Cadde ve Yollar da CROCODILE
Ideal Solution for Street and Roads
Yüksek Verimli LED Aydınlatma
High Efficient LED Lighting
Ledil Strada Serisi Lens
Structured with Ledil Strada Lens Series
Işık Akısı 7500 Lümen'den 45000 Lümen'e Kadar
Luminous Flux From 7500 Lm up to 45000 Lm
Renk Sıcaklığı 3000K'dan 6500K'ya kadar
Color Temperature From 3000K up to 6500K
Opsiyonel Simetrik veya Asimetrik Optimize Işık Dağıtım
Optional Symmetrical or Asymmetrical Optimized Light Distribution
Korozyona Dayanıklı Alüminyum Gövde
Corrosion Resistant Aluminum Housing
Renk : Akzo Ral 9006 Texture Gofrado, İsteğe Bağlı Ral Kodları
Color : Akzo Ral 9006 Texture Gofrado, Optional Ral Codes
Güvenlik Sınıfı : Standart Sınıf 1
Safety Class : Standard Class 1
Kontrol Sistemi Opsiyonel : DALI, 1-10V, Akıllı Sürücü
Control System Optional: DALI, 1-10V, Smart Driver
Çalışma Sıcaklığı -30°C - +60°C
Operating Temperature -30°C - +60°C
Avrupa Standartları EN 60598 / EN 40 / CE
European Standards EN 60598 / EN 40 / CE

Led Aydınlatma 'da Akıllı Çözümler !
Smart Solutions of the Led Lightings



OSRAM
LED
Technology
Included

ÖRNEK FOTOMETRİK DAĞILIM / SAMPLE PHOTOMETRIC DISTRIBUTIONS

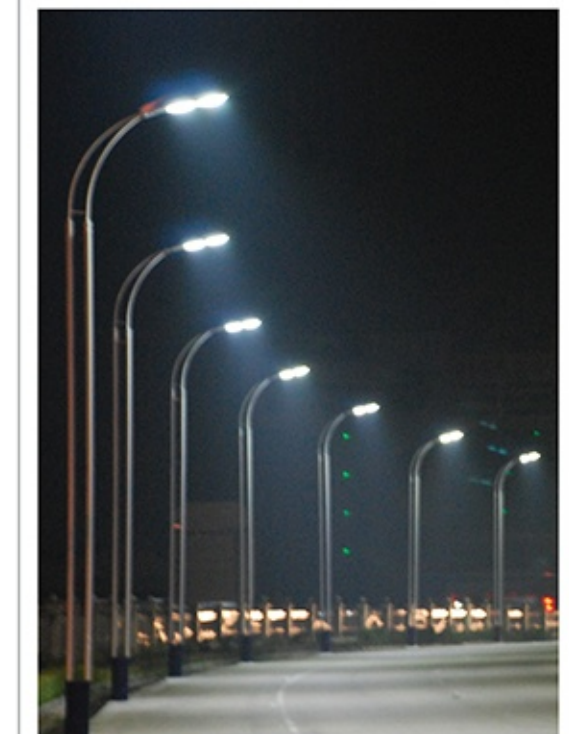
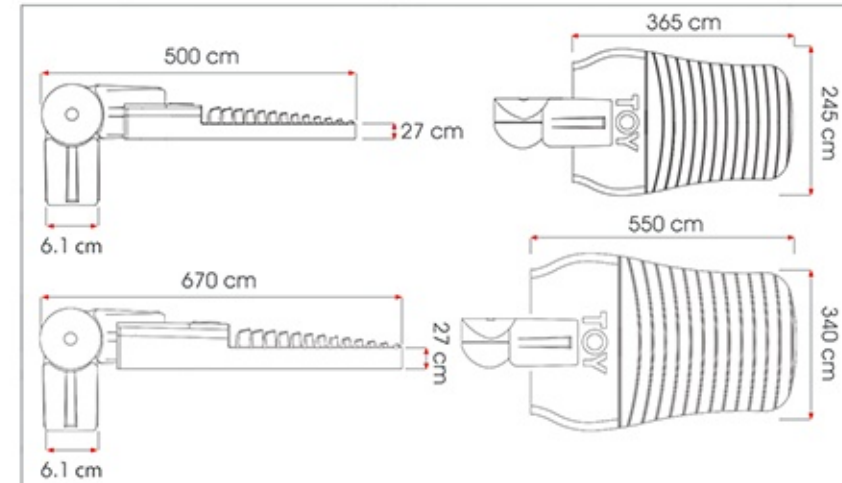


Sipariş Kodu Code	Led Adedi Quantity (pcs)	Sürüş Akımı Forward Current (mA)	Güç Power (W)	Işık Akısı Luminous Flux (LM)	Renk Sıcaklığı Color Temp. (K)	Etkinlik Faktörü Lumino. Efficacy (LM/W)
CRCS7093-24L28W	24	350mA	28W	3640LM	6500K	130
CRCS7093-24L40W	24	500mA	40W	5200LM	6500K	130
CRCS7093-24L56W	24	700mA	56W	7280LM	6500K	130
CRCS7093-36L60W	36	500mA	60W	7800LM	6500K	130
CRCS7093-36L84W	36	700mA	84W	10920LM	6500K	130
CRCS7093-36L127W	36	1050mA	127W	16510LM	6500K	130

Sipariş Kodu Code	Led Adedi Quantity (pcs)	Sürüş Akımı Forward Current (mA)	Güç Power (W)	Işık Akısı Luminous Flux (LM)	Renk Sıcaklığı Color Temp. (K)	Etkinlik Faktörü Lumino. Efficacy (LM/W)
CRCB7094-48L80W	48	500mA	80W	10400LM	6500K	130
CRCB7094-48L105W	48	700mA	105W	13650LM	6500K	130
CRCB7094-48L169W	48	1050mA	169W	21970LM	6500K	130
CRCB7094-60L141W	60	700mA	141W	18330LM	6500K	130
CRCB7094-60L211W	60	1050mA	211W	27430LM	6500K	130
CRCB7094-60L282W	60	1400mA	282W	36660LM	6500K	130

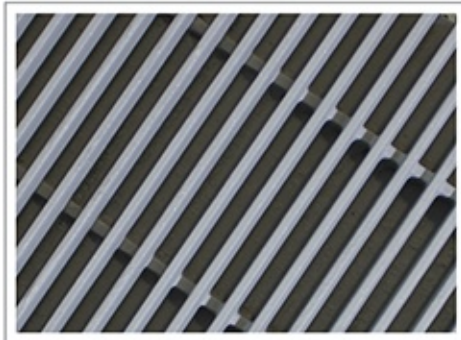
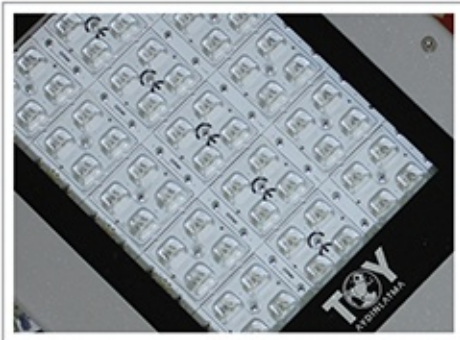
Şebeke Gerilimi Input Voltage	Verim Power Efficiency	Güç Faktörü Power Factor	Jonksiyon Sıcaklığı Junction Temperature	Renksel Geri Veri CRI	Çalışma Sıcaklığı Working Environment	Ağırlık Weight (kg)
AC 220V-240V	91%	0.95	<125 °C	Ra>70	-40°C - +60°C	4.8 kg / 8.5 kg.

Led Ömrü Life Span	Aşın Gerilim Surge Protection	Renk Sıcaklığı CCT	Ölçüler Product Size (mm)	Konsol Giriş Çapı Installation Diameter	Gövde Housing	Koruma Sınıfı IP Rating
>50,000 hours	10KV	3000K, 4000K 5000K, 6500K	365x245x27 550x340x27	Ø57-63 mm	Alüminyum Aluminium	IP67

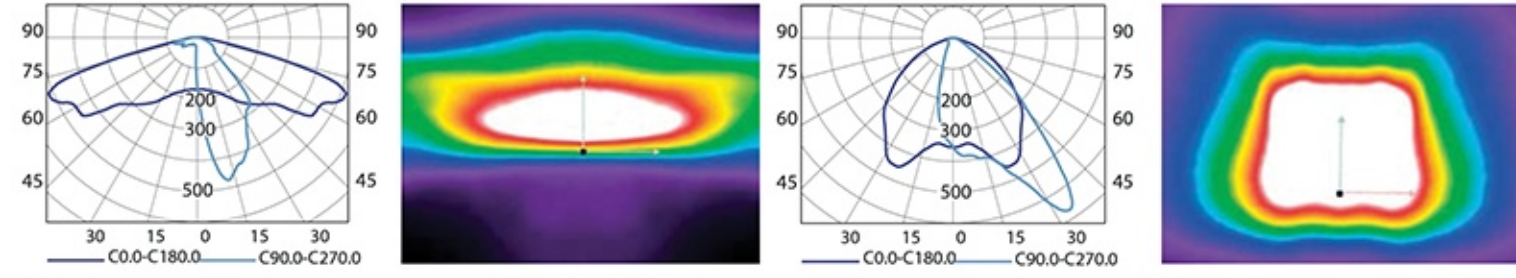




Cadde ve Yollar da ELMİNA
İdeal Solution for Street and Roads
Yüksek Verimli LED Aydınlatma
High Efficient LED Lighting
Ledil Strada Serisi Lens
Structured with Ledil Strada Lens Series
Işık Akısı 10000 Lümen'den 35000 Lümen'e Kadar
Luminous Flux From 10000 Lm up to 35000 Lm
Renk Sıcaklığı 3000K'dan 6500K'ya kadar
Color Temperature From 3000K up to 6500K
Opsiyonel Simetrik veya Asimetrik Optimize Işık Dağılımı
Optional Symmetrical or Asymmetrical Optimized Light Distribution
Korozyona Dayanıklı Alüminyum Gövde
Corrosion Resistant Aluminum Housing
Renk : Akzo Ral 9005 Texture Gofrado, İsteğe Bağlı Ral Kodları
Color : Akzo Ral 9005 Texture Gofrado, Optional Ral Codes
Güvenlik Sınıfı : Standart Sınıf 1
Safety Class : Standard Class 1
Kontrol Sistemi Opsiyonel : DALI, 1-10V, Akıllı Sürücü
Control System Optional: DALI, 1-10V, Smart Driver
Çalışma Sıcaklığı -30°C - +60°C
Operating Temperature -30°C - +60°C
Avrupa Standartları EN 60598 / EN 40 / CE
European Standards EN 60598 / EN 40 / CE



ÖRNEK FOTOMETRİK DAĞILIM / SAMPLE PHOTOMETRIC DISTRIBUTIONS

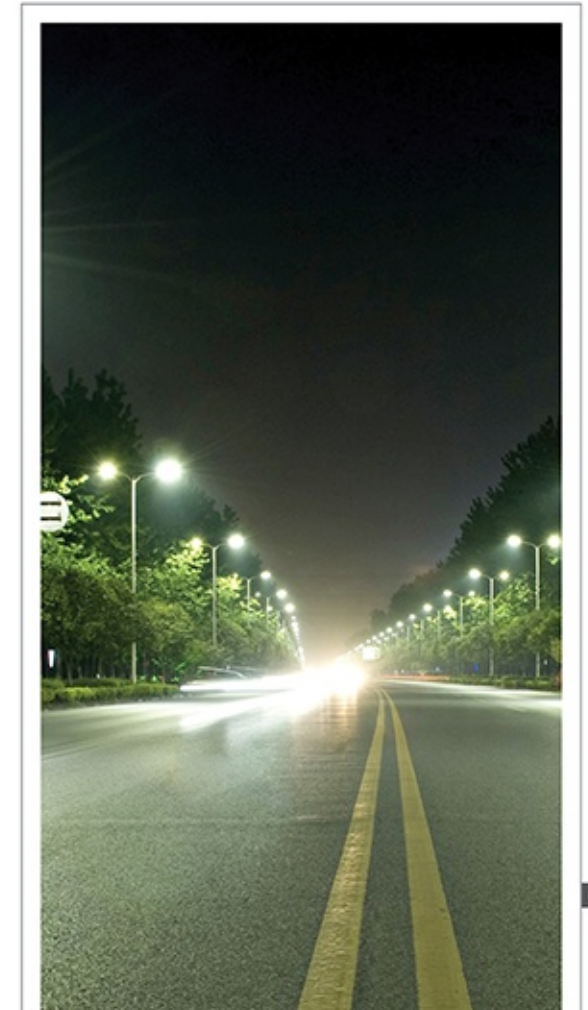
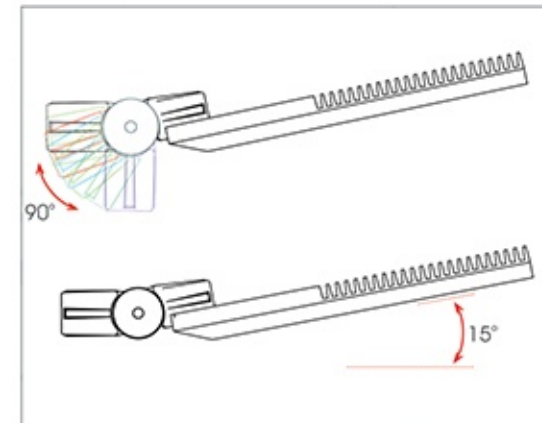
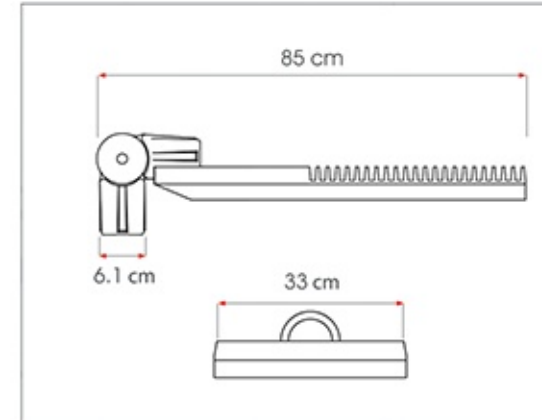


Sipariş Kodu Code	Led Adedi Quantity (pcs)	Sürüş Akımı Forward Current (mA)	Güç Power (W)	Işık Akısı Luminosu Flux (LM)	Renk Sıcaklığı Color Temp. (K)	Etkinlik Faktörü Lumino. Efficacy (LM/W)
ELMN5110-48L80W	48	500mA	80W	10400LM	6500K	130
ELMN5110-48L105W	48	700mA	105W	13650LM	6500K	130
ELMN5110-60L141W	60	700mA	141W	18330LM	6500K	130
ELMN5110-72L169W	72	700mA	169W	21970LM	6500K	130
ELMN5110-60L211W	60	1050mA	211W	27430LM	6500K	130
ELMN5110-72L254W	72	1050mA	254W	33020LM	6500K	130

Şebeke Gerilimi Input Voltage	Verim Power Efficiency	Güç Faktörü Power Factor	Jonksiyon Sıcaklığı Junction Temperature	Renksel Geri Veri CRI	Çalışma Sıcaklığı Working Environment	Ağırlık Weight (kg)
AC 220V-240V	91%	0.95	<125 °C	Ra > 70	-40°C - +60°C	14.5 kg

Led Ömrü Life Span	Aşırı Gerilim Surge Protection	Renk Sıcaklığı CCT	Ölçüler Product Size (mm)	Konsol Giriş Çapı Installation Diameter	Gövde Housing	Koruma Sınıfı IP Rating
>50,000 hours	10KV	3000K, 4000K 5000K, 6500K	850x330x60	Ø57-63 mm	Alüminyum Aluminium	IP67

Led Aydınlatma 'da Estetik Çözümler !
Smart Solutions for Led Lightings

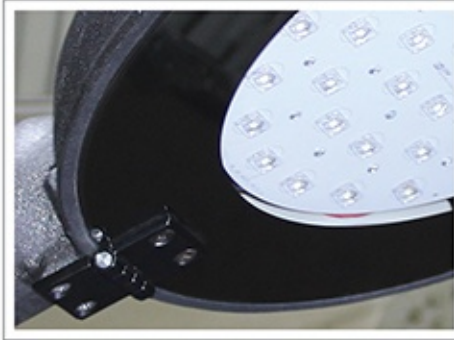




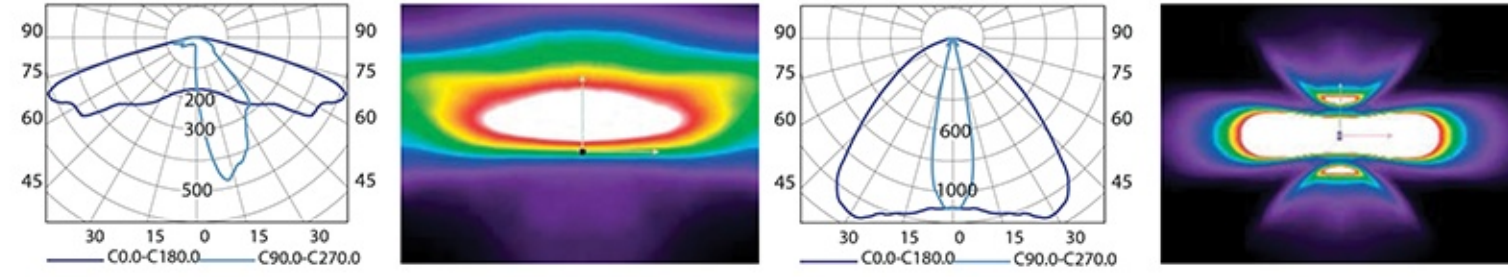
Cadde ve Yollar da VESKADE
İdeal Solution for Street and Roads
Yüksek Verimli LED Aydınlatma
High Efficient LED Lighting
Ledil Strada Serisi Lens
Structured with Ledil Strada Lens Series
Işık Akısı 7500 Lümen'den 25000 Lümen'e Kadar
Luminous Flux From 7500 Lm up to 25000 Lm
Renk Sıcaklığı 3000K'dan 6500K'ya kadar
Color Temperature From 3000K up to 6500K
Opsiyonel Simetrik veya Asimetrik Optimize Işık Dağıtım
Optional Symmetrical or Asymmetrical Optimized Light Distribution
Korozyona Dayanıklı Alüminyum Gövde
Corrosion Resistant Aluminum Housing
Renk : Akzo Ral 9005 Texture Gofrado, İsteğe Bağlı Ral Kodları
Color : Akzo Ral 9005 Texture Gofrado, Optional Ral Codes
Güvenlik Sınıfı : Standart Sınıf 1
Safety Class : Standard Class 1
Kontrol Sistemi Opsiyonel : DALI, 1-10V, Akıllı Sürücü
Control System Optional: DALI, 1-10V, Smart Driver
Çalışma Sıcaklığı -30°C - +60°C
Operating Temperature -30°C - +60°C
Avrupa Standartları EN 60598 / EN 40 / CE
European Standards EN 60598 / EN 40 / CE



Led Aydınlatma 'da Akıllı Çözümler !
Smart Solutions of the Led Lightings



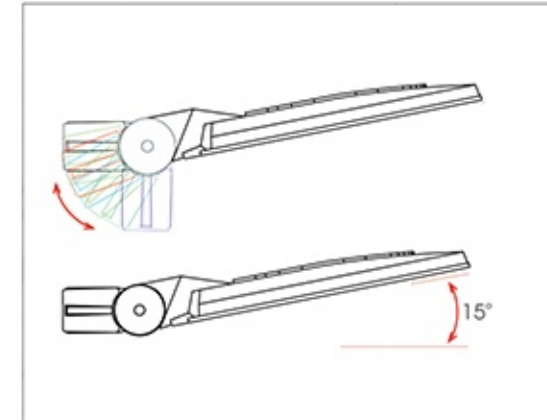
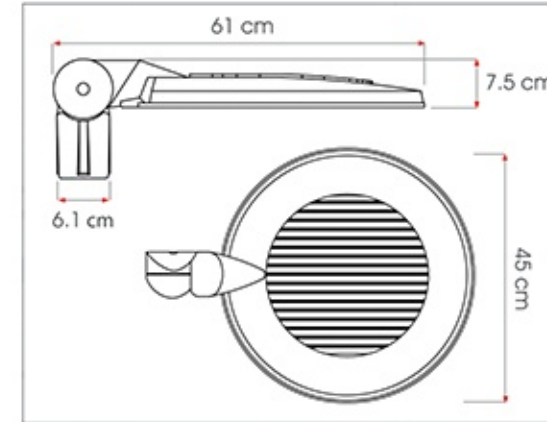
ÖRNEK FOTOMETRİK DAĞILIM / SAMPLE PHOTOMETRIC DISTRIBUTIONS



Sipariş Kodu Code	Led Adedi Quantity (pcs)	Sürüş Akımı Forward Current (mA)	Güç Power (W)	Işık Akısı Luminous Flux (LM)	Renk Sıcaklığı Color Temp. (K)	Etkinlik Faktörü Lumino. Efficacy (LM/W)
VSKD5091-36L42W	36	350mA	42W	5460LM	6000K	130
VSKD5091-36L60W	36	500mA	60W	7800LM	6000K	130
VSKD5091-36L84W	36	700mA	84W	10920LM	6000K	130
VSKD5091-48L112W	48	700mA	112W	14560LM	6000K	130
VSKD5091-48L169W	48	1050mA	169W	21970LM	6000K	130

Şebeke Gerilimi Input Voltage	Verim Power Efficiency	Güç Faktörü Power Factor	Jonksiyon Sıcaklığı Junction Temperature	Renksel Geri Veri CRI	Çalışma Sıcaklığı Working Environment	Ağırlık Weight (kg)
AC 220V-240V	91%	0.95	<125 °C	Ra>70	-40°C - +60°C	11 kg

Led Ömrü Life Span	Aşırı Gerilim Surge Protection	Renk Sıcaklığı CCT	Ölçüler Product Size (mm)	Konsol Giriş Çapı Installation Diameter	Gövde Housing	Koruma Sınıfı IP Rating
>50,000 hours	10KV	3000K, 4000K 5000K, 6000K	610x210x100	Ø57-63 mm	Alüminyum Aluminium	IP67





Caddeler ve Yeşil Alanlar İçin Vesta Midi
Ideal Solution for Street and Landscape Areas
Yüksek Verimli LED Aydınlatma
High Efficient LED Lighting
Ledli Strada Serisi Lens
Structured with Ledli Strada Lens Series
Işık Akısı 10000 Lümen'den 38000 Lümen'e Kadar
Luminous Flux From 10000 Lm up to 38000 Lm
Renk Sıcaklığı 3000K'dan 6500K'ya Kadar
Color Temperature From 3000K up to 6500K
Opsiyonel Simetrik veya Asimetrik Optimize Işık Dağıtım
Optional Symmetrical or Asymmetrical Optimized Light Distribution
Korozyona Dayanıklı Alüminyum Ekstrüzyon Gövde
Corrosion Resistant Aluminum Extrusion Housing
Renk : Akzo Ral 7016 Texture Gofrado, İsteğe Bağlı Ral Kodları
Color : Akzo Ral 7016 Texture Gofrado, Optional Ral Codes
Güvenlik Sınıfı : Standart Sınıf 1
Safety Class : Standard CLASS 1
Kontrol Sistemi Opsiyonel : DALI, 1-10V
Control System Optional: DALI, 1-10V
Çalışma Sıcaklığı -30°C - +60°C
Operating Temperature -30°C - +60°C
Avrupa Standartları EN 60598 / EN 40 / CE
European Standards EN 60598 / EN 40 / CE

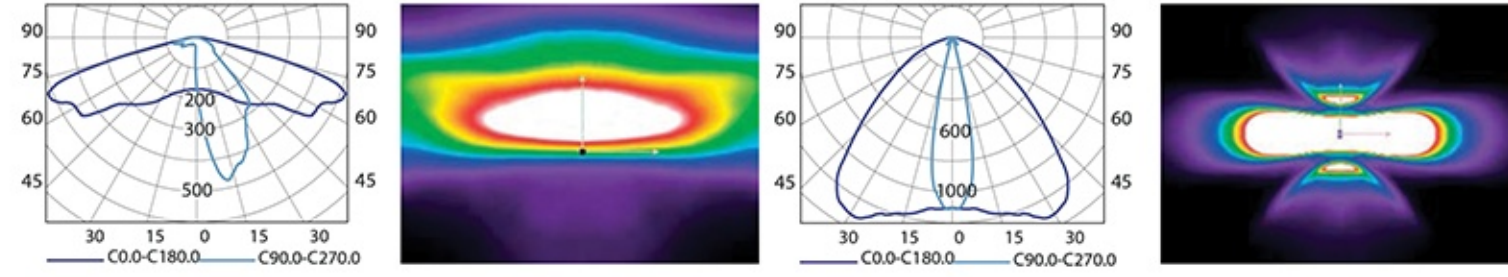


Led Aydınlatma 'da Estetik Çözümler !
Smart Solutions for Led Lightings



OSRAM
LED
Technology
Included

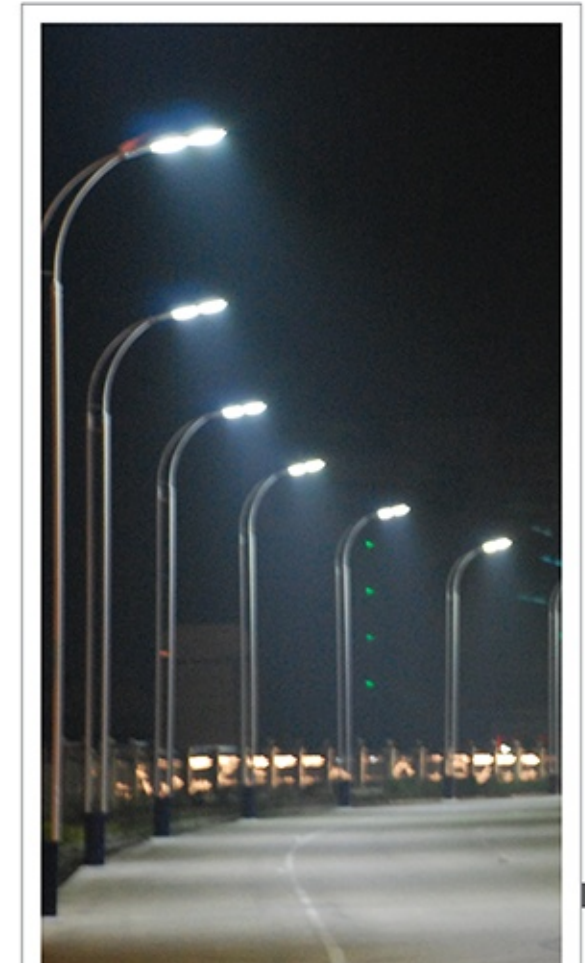
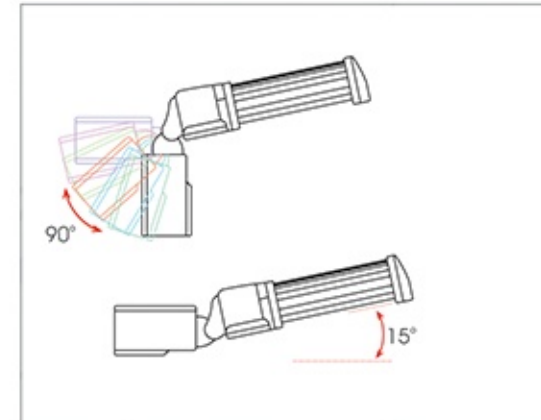
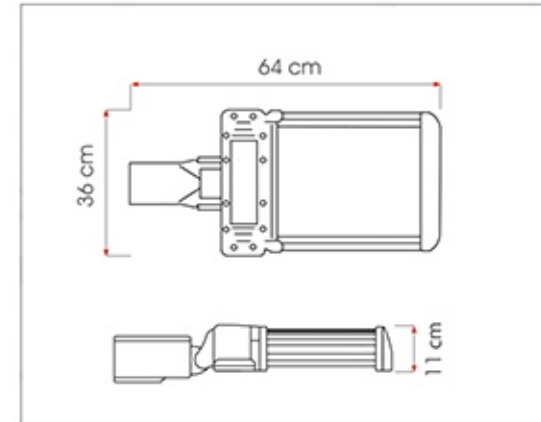
ÖRNEK FOTOMETRİK DAĞILIM / SAMPLE PHOTOMETRIC DISTRIBUTIONS



Sipariş Kodu Code	Led Adedi Quantity (pcs)	Sürüş Akımı Forward Current (mA)	Güç Power (W)	Işık Akısı Luminosu Flux (LM)	Renk Sıcaklığı Color Temp. (K)	Etkinlik Faktörü Lumino. Efficacy (LM/W)
VSTM5104-48L80W	48	500mA	80W	10400LM	6500K	130
VSTM5104-48L105W	48	700mA	105W	13650LM	6500K	130
VSTM5104-48L169W	48	1050mA	169W	21970LM	6500K	130
VSTM5104-60L141W	60	700mA	141W	18300LM	6500K	130
VSTM5104-60L211W	60	1050mA	211W	27430LM	6500K	130
VSTM5104-60L282W	60	1400mA	282W	36660LM	6500K	130

Şebeke Gerilimi Input Voltage	Verim Power Efficiency	Güç Faktörü Power Factor	Jonksiyon Sıcaklığı Junction Temperature	Renksel Geri Veri CRI	Çalışma Sıcaklığı Working Environment	Ağırlık Weight (kg)
AC 220V-240V	91%	0.95	<125 °C	Ra>70	-40°C - +60°C	10.5 kg

Led Ömrü Life Span	Aşın Gerilim Surge Protection	Renk Sıcaklığı CCT	Ölçüler Product Size (mm)	Konsol Giriş Çapı Installation Diameter	Gövde Housing	Koruma Sınıfı IP Rating
>50,000 hours	10KV	3000K, 4000K 5000K, 6500K	640x360x110	Ø57-63 mm	Alüminyum Aluminium	IP67





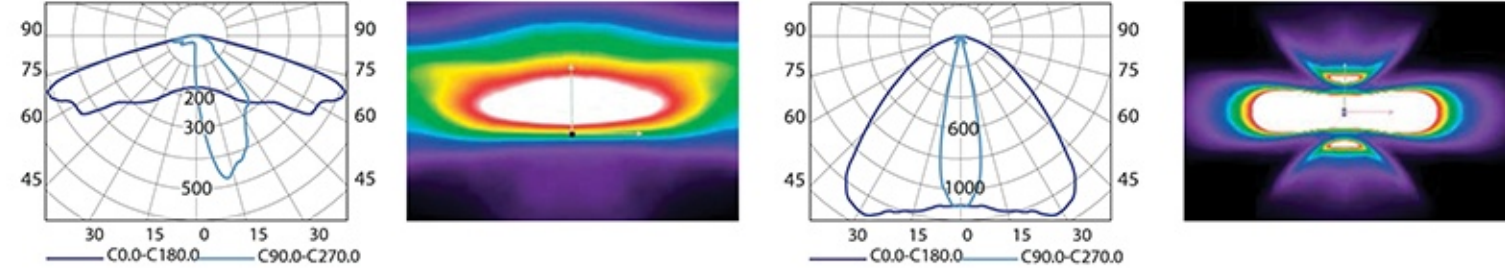
Cadde ve Yollar da VESTA Mini
Ideal Solution for Street and Roads
Yüksek Verimli LED Aydınlatma
High Efficient LED Lighting
Ledli Strada Serisi Lens
Structured with Ledli Strada Lens Series
Işık Akısı 3600 Lümen'den 18000 Lümen'e Kadar
Luminous Flux From 3600 Lm up to 18000 Lm
Renk Sıcaklığı 3000K'dan 6500K'ya kadar
Color Temperature From 3000K up to 6500K
Opsiyonel Simetrik veya Asimetrik Optimize Işık Dağıtım
Optional Symmetrical or Asymmetrical Optimized Light Distribution
Korozyona Dayanıklı Alüminyum Gövde
Corrosion Resistant Aluminum Housing
Renk : Akzo Ral 9005 Texture Gofrado, İsteğe Bağlı Ral Kodları
Color : Akzo Ral 9005 Texture Gofrado, Optional Ral Codes
Güvenlik Sınıfı : Standart Sınıf 1
Safety Class : Standard Class 1
Kontrol Sistemi Opsiyonel : DALI, 1-10V, Akıllı Sürücü
Control System Optional: DALI, 1-10V, Smart Driver
Çalışma Sıcaklığı -30°C - +60°C
Operating Temperature -30°C - +60°C
Avrupa Standartları EN 60598 / EN 40 / CE
European Standards EN 60598 / EN 40 / CE



Led Aydınlatma 'da Estetik Çözümler !
Smart Solutions for Led Lightings



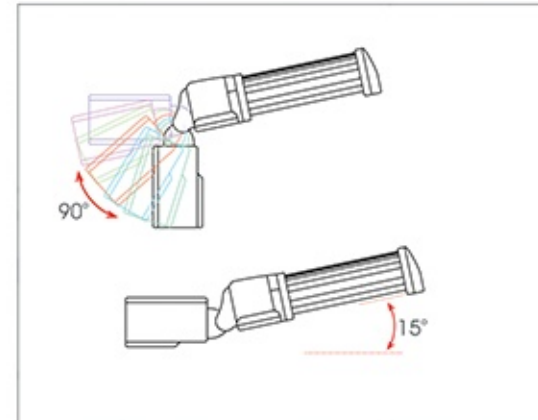
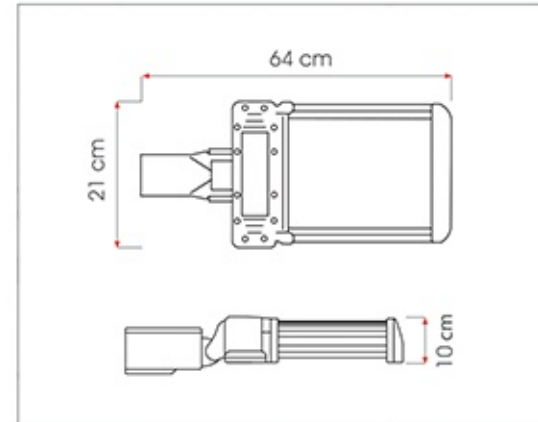
ÖRNEK FOTOMETRİK DAĞILIM / SAMPLE PHOTOMETRIC DISTRIBUTIONS



Sipariş Kodu Code	Led Adedi Quantity (pcs)	Sürüş Akımı Forward Current (mA)	Güç Power (W)	Işık Akısı Luminous Flux (LM)	Renk Sıcaklığı Color Temp. (K)	Etkinlik Faktörü Lumino. Efficacy (LM/W)
VSTM5107-24L28W	24	350mA	28W	3640LM	6500K	130
VSTM5107-24L40W	24	500mA	40W	5200LM	6500K	130
VSTM5107-24L56W	24	700mA	56W	7280LM	6500K	130
VSTM5107-36L60W	36	500mA	60W	7800LM	6500K	130
VSTM5107-36L84W	36	700mA	84W	10920LM	6500K	130
VSTM5107-36L127W	36	1050mA	127W	16510LM	6500K	130

Şebeke Gerilimi Input Voltage	Verim Power Efficiency	Güç Faktörü Power Factor	Jonksiyon Sıcaklığı Junction Temperature	Renksel Geri Veri CRI	Çalışma Sıcaklığı Working Environment	Ağırlık Weight (kg)
AC 220V-240V	91%	0.95	<125 °C	Ra>70	-40°C - +60°C	7.4 kg

Led Ömrü Life Span	Aşın Gerilim Surge Protection	Renk Sıcaklığı CCT	Ölçüler Product Size (mm)	Konsol Giriş Çapı Installation Diameter	Gövde Housing	Koruma Sınıfı IP Rating
>50,000 hours	10KV	3000K, 4000K 5000K, 6500K	640x210x100	Ø57-63 mm	Alüminyum Aluminium	IP67



LED
ARMATÜRLER
+
AYDINLATMA
DİREKLERİ
LIGHTING
POLES



K



L



M



N



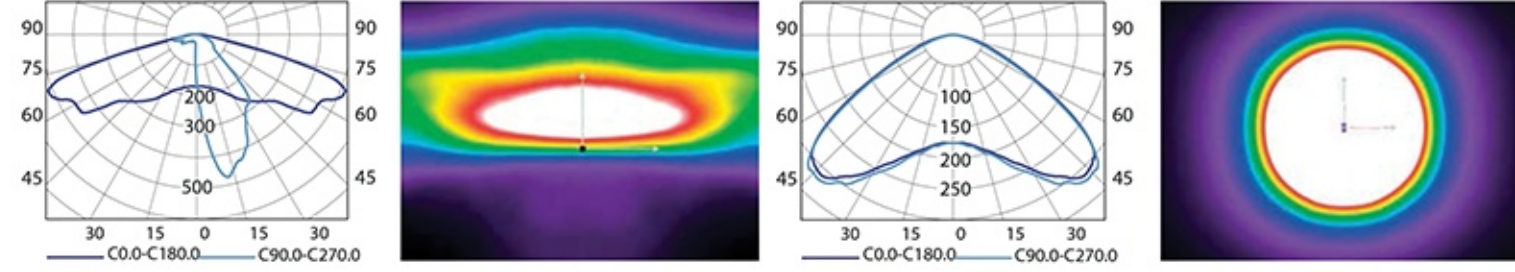
Cadde ve Yollar da VIYALA
Ideal Solution for Street and Roads
Yüksek Verimli LED Aydınlatma
High Efficient LED Lighting
Ledli Strada Serisi Lens
Structured with Ledli Strada Lens Series
Işık Akısı 5000 Lümen'den 22000 Lümen'e Kadar
Luminous Flux From 5000 Lm up to 22000 Lm
Renk Sıcaklığı 3000K'dan 6500K'ya kadar
Color Temperature From 3000K up to 6500K
Opsiyonel Simetrik veya Asimetrik Optimize Işık Dağıtım
Optional Symmetrical or Asymmetrical Optimized Light Distribution
Korozyona Dayanıklı Alüminyum Gövde
Corrosion Resistant Aluminum Housing
Renk : Akzo Ral 9005 Texture Gofrado, İsteğe Bağlı Ral Kodları
Color : Akzo Ral 9005 Texture Gofrado, Optional Ral Codes
Güvenlik Sınıfı : Standart Sınıf 1
Safety Class : Standard Class 1
Kontrol Sistemi Opsiyonel : DALI, 1-10V, Akıllı Sürücü
Control System Optional: DALI, 1-10V, Smart Driver
Çalışma Sıcaklığı -30°C - +60°C
Operating Temperature -30°C - +60°C
Avrupa Standartları EN 60598 / EN 40 / CE
European Standards EN 60598 / EN 40 / CE



Led Aydınlatma 'da Estetik Çözümler !
Smart Solutions for Led Lightings



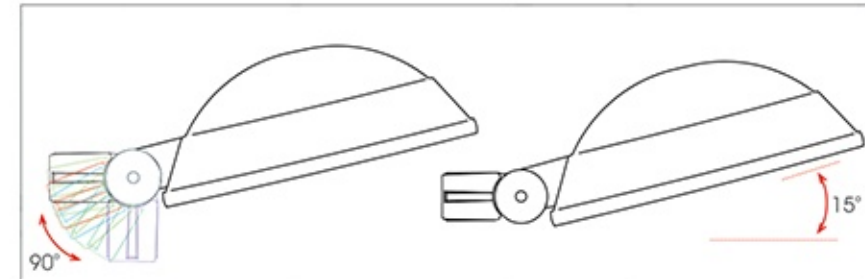
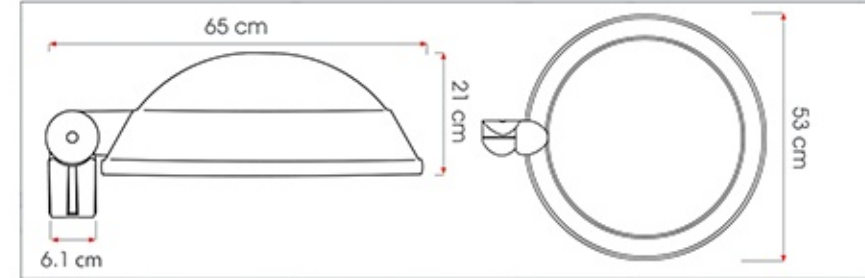
ÖRNEK FOTOMETRİK DAĞILIM / SAMPLE PHOTOMETRIC DISTRIBUTIONS



Sipariş Kodu Code	Led Adedi Quantity (pcs)	Sürüş Akımı Forward Current (mA)	Güç Power (W)	Işık Akısı Luminous Flux (LM)	Renk Sıcaklığı Color Temp. (K)	Etkinlik Faktörü Lumino. Efficacy (LM/W)
VYLA5095-36L42W	36	350mA	42W	5460LM	6500K	130
VYLA5095-36L60W	36	500mA	60W	7800LM	6500K	130
VYLA5095-36L84W	36	700mA	84W	10920LM	6500K	130
VYLA5095-48L112W	48	700mA	112W	14560LM	6500K	130
VYLA5095-48L169W	48	1050mA	169W	21970LM	6500K	130

Şebeke Gerilimi Input Voltage	Verim Power Efficiency	Güç Faktörü Power Factor	Jonksiyon Sıcaklığı Junction Temperature	Renksel Geri Veri CRI	Çalışma Sıcaklığı Working Environment	Ağırlık Weight (kg)
AC 220V-240V	91%	0.95	<125 °C	Ra>70	-40°C - +60°C	8.3 kg

Led Ömrü Life Span	Aşırı Gerilim Surge Protection	Renk Sıcaklığı CCT	Ölçüler Product Size (mm)	Konsol Giriş Çapı Installation Diameter	Gövde Housing	Koruma Sınıfı IP Rating
>50,000 hours	10KV	3000K, 4000K 5000K, 6500K	650x530x210	Ø57-63 mm	Alüminyum Aluminium	IP67

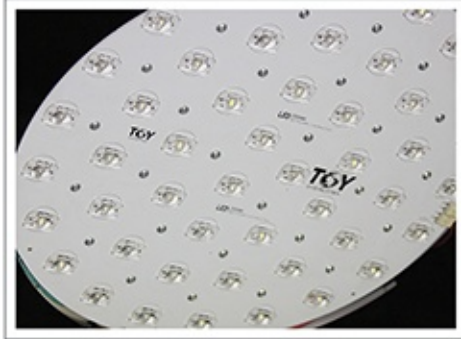




Cadde ve Yollar da VİRAL
İdeal Solution for Street and Roads
Yüksek Verimli LED Aydınlatma
High Efficient LED Lighting
Ledli Strada Serisi Lens
Structured with Ledli Strada Lens Series
Işık Akısı 7500 Lümen'den 18000 Lümen'e Kadar
Luminous Flux From 7500 Lm up to 18000 Lm
Renk Sıcaklığı 3000K 'dan 6500K 'ya kadar
Color Temperature From 3000K up to 6500K
Opsiyonel Simetrik veya Asimetrik Optimize Işık Dağıtım
Optional Symmetrical or Asymmetrical Optimized Light Distribution
Korozyona Dayanıklı Alüminyum Gövde
Corrosion Resistant Aluminum Housing
Renk : Akzo Ral 9005 Texture Gofrado, İsteğe Bağlı Ral Kodları
Color : Akzo Ral 9005 Texture Gofrado, Optional Ral Codes
Güvenlik Sınıfı : Standart Sınıf 1
Safety Class : Standard Class 1
Kontrol Sistemi Opsiyonel : DALİ, 1-10V, Akıllı Sürücü
Control System Optional: DALI, 1-10V, Smart Driver
Çalışma Sıcaklığı -30°C - +60°C
Operating Temperature -30°C - +60°C
Avrupa Standartları EN 60598 / EN 40 / CE
European Standards EN 60598 / EN 40 / CE

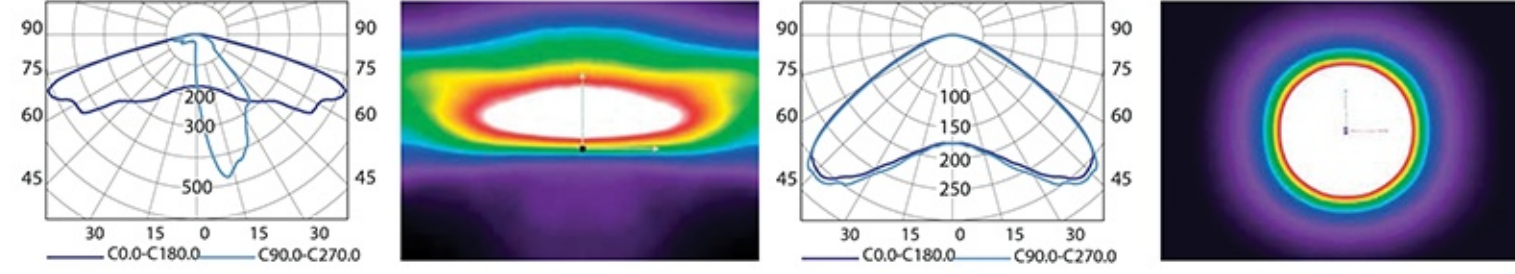


Led Aydınlatma 'da Estetik Çözümler !
Smart Solutions for Led Lightings



OSRAM
LED
Technology
Included

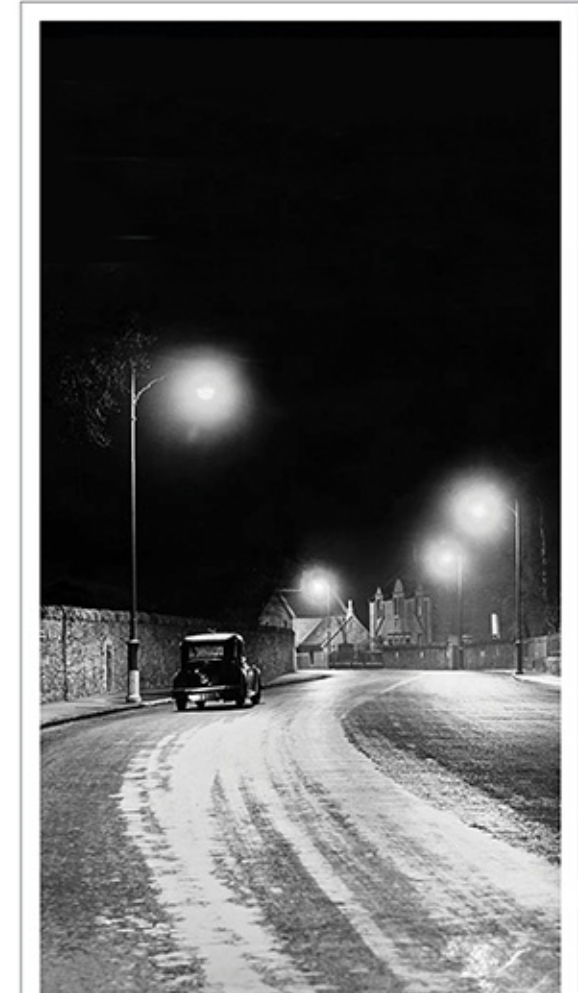
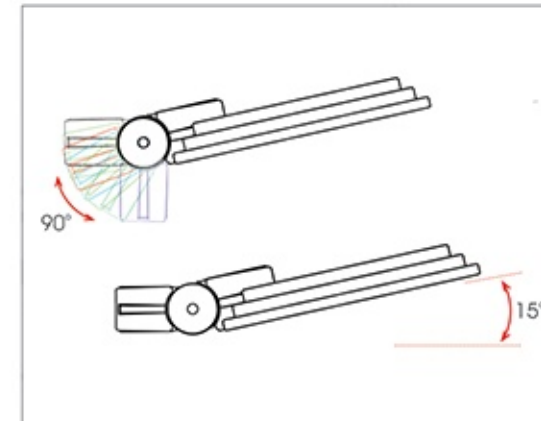
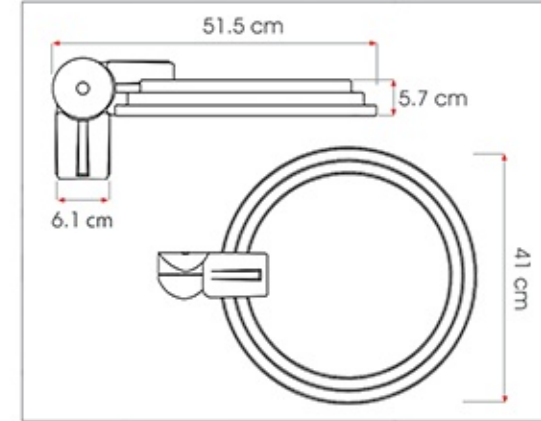
ÖRNEK FOTOMETRİK DAĞILIM / SAMPLE PHOTOMETRIC DISTRIBUTIONS



Sipariş Kodu Code	Led Adedi Quantity (pcs)	Sürüş Akımı Forward Current (mA)	Güç Power (W)	Işık Akısı Luminous Flux (LM)	Renk Sıcaklığı Color Temp. (K)	Etkinlik Faktörü Lumino. Efficacy (LM/W)
VRL7095-36L42W	36	350mA	42W	5460LM	6000K	130
VRL7095-36L60W	36	500mA	60W	7800LM	6000K	130
VRL7095-36L84W	36	700mA	84W	10920LM	6000K	130
VRL7095-36L120W	36	1050mA	120W	18000LM	6000K	130

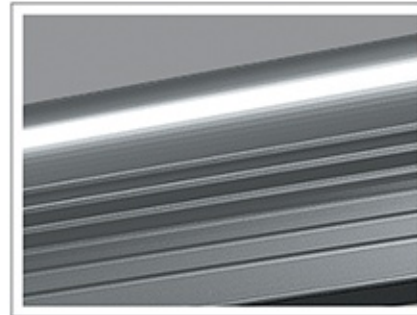
Şebeke Gerilimi Input Voltage	Verim Power Efficiency	Güç Faktörü Power Factor	Jonksiyon Sıcaklığı Junction Temperature	Renksel Geri Veri CRI	Çalışma Sıcaklığı Working Environment	Ağırlık Weight (kg)
AC 220V-240V	91%	0.95	<125 °C	Ra>70	-40°C - +60°C	5.5 kg

Led Ömrü Life Span	Aşırı Gerilim Surge Protection	Renk Sıcaklığı CCT	Ölçüler Product Size (mm)	Konsol Giriş Çapı Installation Diameter	Gövde Housing	Koruma Sınıfı IP Rating
>50,000 hours	10KV	3000K, 4000K 5000K, 6000K	515x410 mm	Ø57-63 mm	Alüminyum Aluminium	IP67



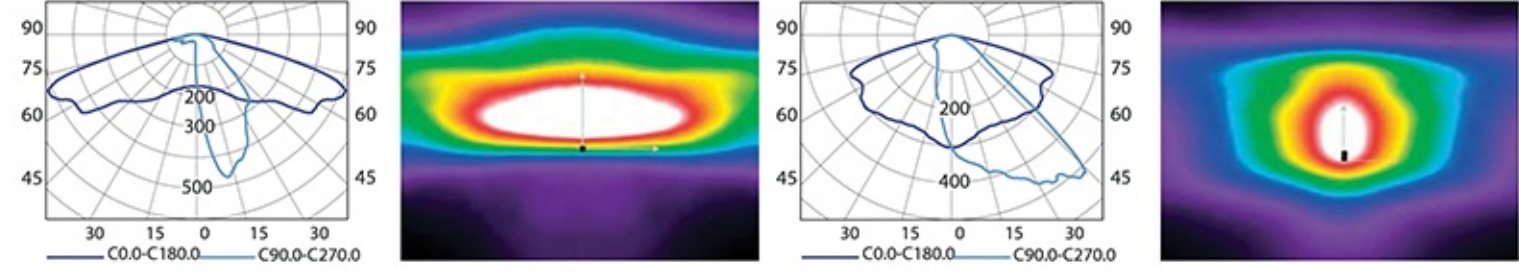


Estetik Çözümler ile
Enerji Tasarrufu Sağlar !



OSRAM
LED
Technology
Included

ÖRNEK FOTOMETRİK DAĞILIM / SAMPLE PHOTOMETRIC DISTRIBUTIONS

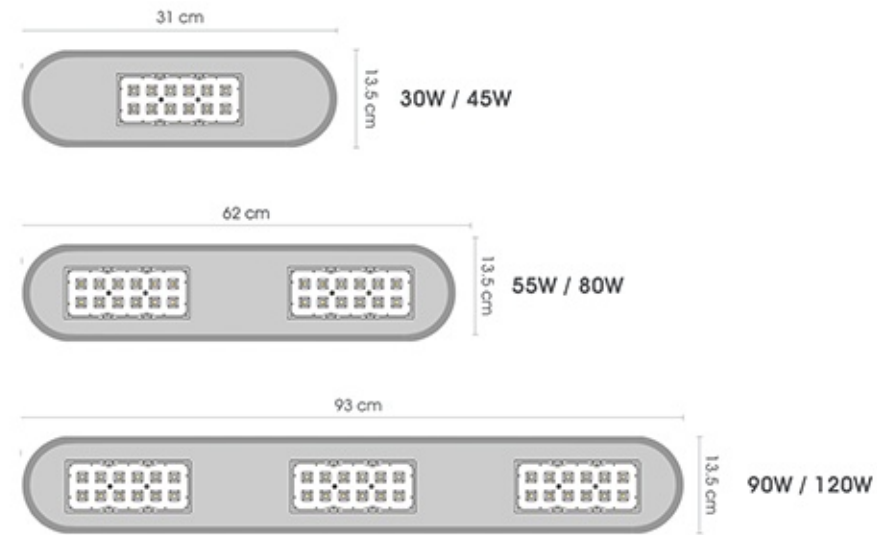


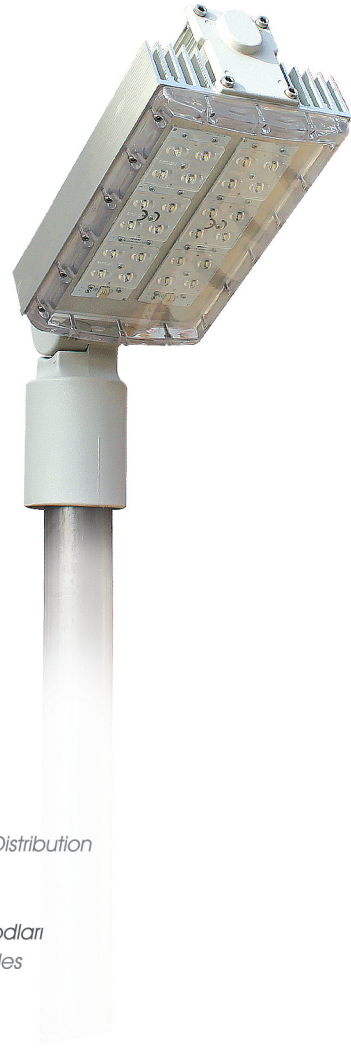
Sipariş Kodu Code	Led Adedi Quantity (pcs)	Sürüş Akımı Forward Current (mA)	Güç Power (W)	Işık Akısı Luminosu Flux (LM)	Renk Sıcaklığı Color Temp. (K)	Etkinlik Faktörü Lumino. Efficacy (LM/W)
ROS7096-12L30W	12	700mA	30W	4560LM	6500K	130
ROS7096-12L45W	12	1050mA	45W	6840LM	6500K	130
ROS7096-24L55W	24	700mA	55W	8360LM	6500K	130
ROS7096-24L80W	24	1050mA	80W	12160LM	6500K	130
ROS7096-36L90W	36	700mA	90W	13680LM	6500K	130
ROS7096-36L120W	36	1050mA	120W	18240LM	6500K	130

Şebeke Gerilimi Input Voltage	Verim Power Efficiency	Güç Faktörü Power Factor	Jonksiyon Sıcaklığı Junction Temperature	Renksel Geri Veri CRI	Çalışma Sıcaklığı Working Environment	Ağırlık Weight (kg)
AC 220V-240V	91%	0.95	<125 °C	Ra>70	-40°C - +60°C	2.3kg / 3.2kg / 4.5kg

Led Ömrü Life Span	Aşırı Gerilim Surge Protection	Renk Sıcaklığı CCT	Ölçüler Product Size (mm)	Bağlantı Delikleri Connection Holes	Gövde Housing	Koruma Sınıfı IP Rating
>50,000 hours	10KV	3000K, 4000K 5000K, 6500K	Siparişe Göre Made to Order	Siparişe Göre Made to Order	Alüminyum Aluminium	LED Modül IP67 Power Supply IP67

Caddeler ve Yeşil Alanlar İçin Rosa
İdeal Solution for Street and Landscape Areas
Yüksek Verimli LED Aydınlatma
High Efficient LED Lighting
Ledli Strada Serisi Lens
Structured with Ledli Strada Lens Series
Işık Akısı 4000 Lümen'den 19000 Lümen'e Kadar
Luminous Flux From 4000 Lm up to 19000 Lm
Renk Sıcaklığı 3000K'dan 6500K'ya kadar
Color Temperature From 3000K up to 6500K
Opsiyonel Simetrik veya Asimetrik Optimize Işık Dağıtım
Optional Symmetrical or Asymmetrical Optimized Light Distribution
Korozyona Dayanıklı Alüminyum Ekstrüzyon Gövde
Corrosion Resistant Aluminum Extrusion Housing
Renk : Akzo Ral 7016 Texture Gofrado, İsteğe Bağlı Ral Kodları
Color : Akzo Ral 7016 Texture Gofrado, Optional Ral Codes
Güvenlik Sınıfı : Standart Sınıf 1
Safety Class : Standard CLASS 1
Kontrol Sistemi Opsiyonel : DALI, 1-10V
Control System Optional: DALI, 1-10V
Çalışma Sıcaklığı -30°C - +60°C
Operating Temperature -30°C - +60°C
Avrupa Standartları EN 60598 / EN 40 / CE
European Standards EN 60598 / EN 40 / CE

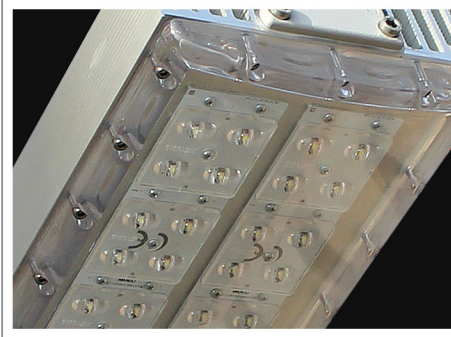




Caddeler ve Yeşil Alanlar için Varda
Ideal Solution for Street and Landscape Areas
Yüksek Verimli LED Aydınlatma
High Efficient LED Lighting
Ledli Strada Serisi Lens
Structured with Ledli Strada Lens Series
Işık Akısı 3500 Lümen'den 17000 Lümen'e Kadar
Luminous Flux From 3500 Lm up to 17000 Lm
Renk Sıcaklığı 3000K 'dan 6500K 'ya kadar
Color Temperature From 3000K up to 6500K
Opsiyonel Simetrik veya Asimetrik Optimize Işık Dağıtımını
Optional Symmetrical or Asymmetrical Optimized Light Distribution
Korozyona Dayanıklı Alüminyum Ekstrüzyon Gövde
Corrosion Resistant Aluminum Extrusion Housing
Renk : Akzo Ral 7016 Texture Gofrado, İsteğe Bağlı Ral Kodları
Color : Akzo Ral 7016 Texture Gofrado, Optional Ral Codes
Güvenlik Sınıfı : Standart Sınıf 1
Safety Class : Standard CLASS 1
Kontrol Sistemi Opsiyonel : DALI, 1-10V
Control System Optional: DALI, 1-10V
Çalışma Sıcaklığı -30°C - +60°C
Operating Temperature -30°C - +60°C
Avrupa Standartları EN 60598 / EN 40 / CE
European Standards EN 60598 / EN 40 / CE

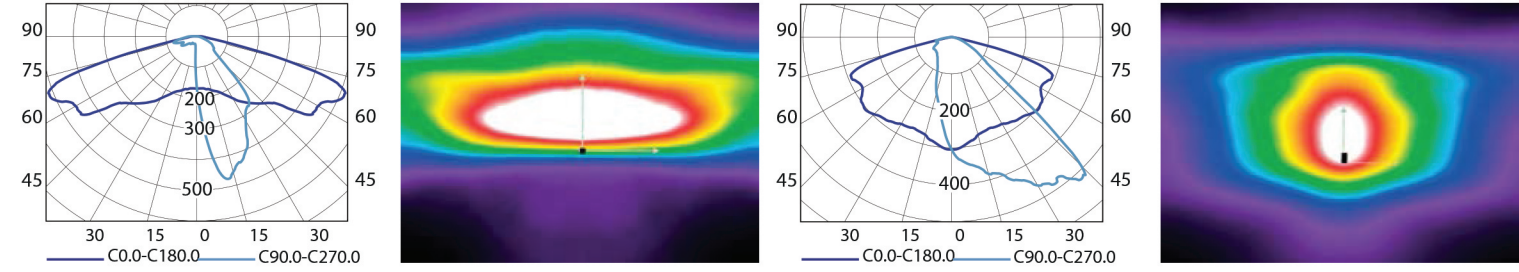


Led Aydınlatma 'da Estetik Çözümler |
Smart Solutions for Led Lightings



OSRAM
LED
Technology
Included

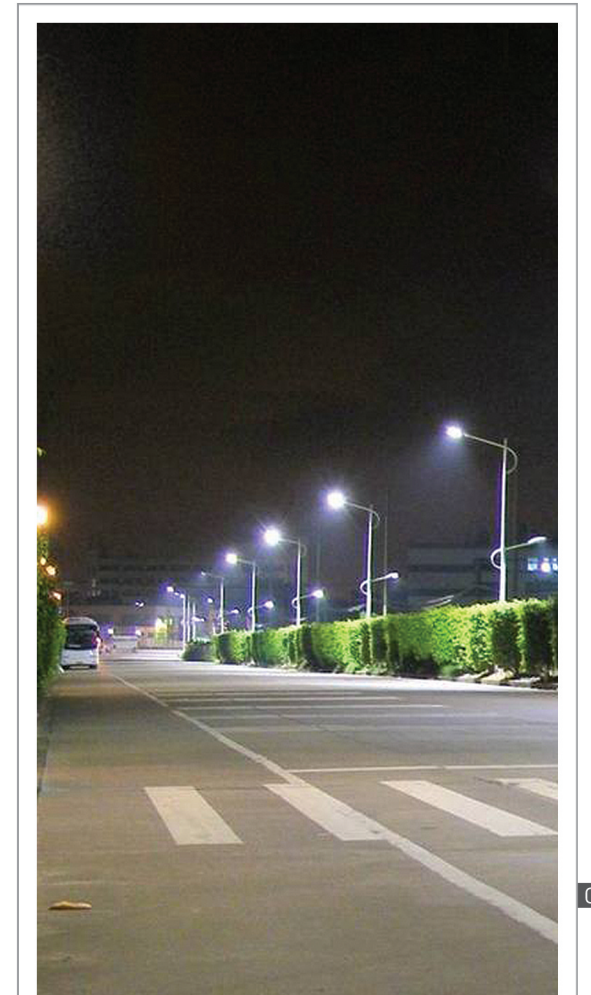
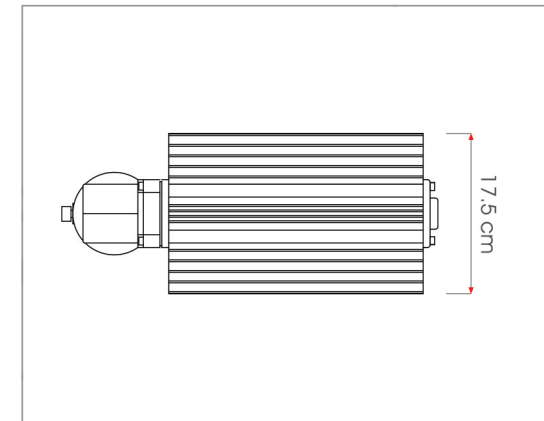
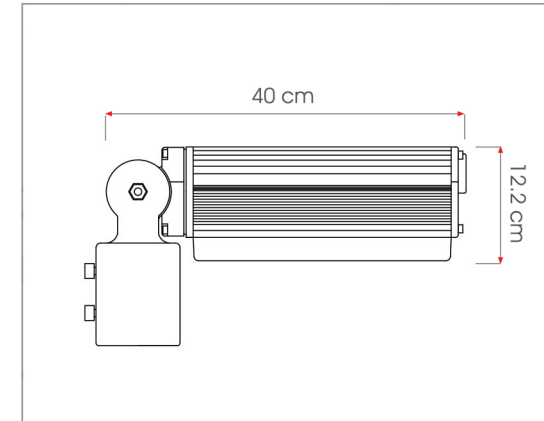
ÖRNEK FOTOMETRİK DAĞILIM / SAMPLE PHOTOMETRIC DISTRIBUTIONS



Sipariş Kodu Code	Led Adedi Quantity (pcs)	Sürüş Akımı Forward Current (mA)	Güç Power (W)	Işık Akısı Luminosu Flex (LM)	Renk Sıcaklığı Color Temp. (K)	Etkinlik Faktörü Lumino. Efficacy (LM/W)
VRDA7089-24L28W	24	350mA	28W	3640LM	6500K	130
VRDA7089-24L40W	24	500mA	40W	5200LM	6500K	130
VRDA7089-24L56W	24	700mA	56W	7280LM	6500K	130
VRDA7089-36L60W	36	500mA	60W	7800LM	6500K	130
VRDA7089-36L84W	36	700mA	84W	10920LM	6500K	130
VRDA7089-36L127W	36	1050mA	127W	16510LM	6500K	130

Şebeke Gerilimi Input Voltage	Verim Power Efficiency	Güç Faktörü Power Factor	Jonksiyon Sıcaklığı Junction Temperature	Renksel Geri Veri CRI	Çalışma Sıcaklığı Working Environment	Ağırlık Weight (kg)
AC 220V-240V	91%	0.95	<125 °C	Ra>70	-40°C - +60°C	4.7 kg

Led Ömrü Life Span	Aşırı Gerilim Surge Protection	Renk Sıcaklığı CCT	Ölçüler Product Size (mm)	Konsol Giriş Çapı Installation Diameter	Gövde Housing	Koruma Sınıfı IP Rating
>50,000 hours	10KV	3000K, 4000K 5000K, 6500K	400x175x122	Ø57-63 mm	Alüminyum Aluminium	IP67



LED sokak aydınlatmalarının tahmin edilen kullanım ömrü genellikle 10 ile 15 yıl arasındadır, yani yaygın olarak kullanılan HPS ömrünün iki ile dört katı kadar. LED'ler genellikle diğer teknolojilerde olduğu gibi bozulup sönmeyiz veya yanıp yok olmazlar.

LED armatüründeki diğer mekanik veya elektronik bileşenlerde yaşanan arızalar haricinde kullanım ömürleri çoğunlukla aydınlatma gücündeki %30'luk düşüşle belirlenir. Fakat bir LED armatürünün fonksiyonel ömrü en zayıf bileşenleriyle sınırlıdır; ilintili elektronik parçaların genellikle 50.000 saat ömürleri olduğu öngürülür.

The projected lifetime of LED street lights is usually 10 to 15 years, two to four times the life of cur

But the functional lifetime of an LED fixture is limited by the weakest link; associated drive electronics are typically projected to last about 50.000 hrs. It is important to understand that no LED street lighting product have been in service long enough to confirm the projections). If realized in practice, the less frequent need to service or replace LEDs will mean lower maintenance cost.

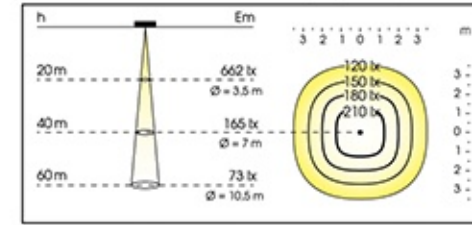


Endüstriyel alanlar / Industrial Area

10° Spot Aydınlatma / 10° Spotlight Optic



275W / 35.750LM - 400W MH Eşdeğeri / Equivalent

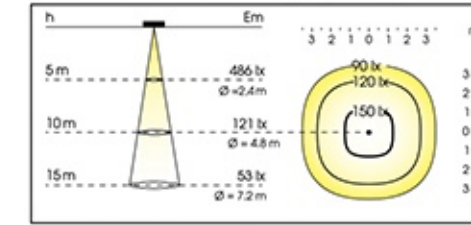


Ticari Alanlar / Commercial Areas

30° Dar Açılı Aydınlatma / 30° Restricted



70W / 9100LM - 100W MT Eşdeğeri / Equivalent

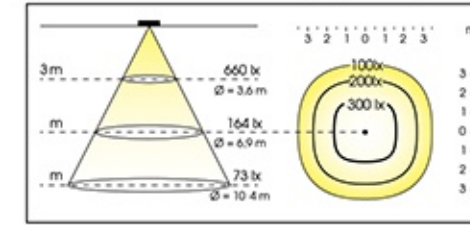


Spor Sahaları / Sporting Facilities

60° Ortalama Aydınlatma / 60° Average

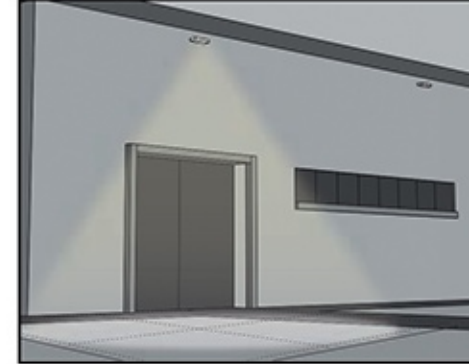


140W / 18200LM - 150W MT Eşdeğeri / Equivalent

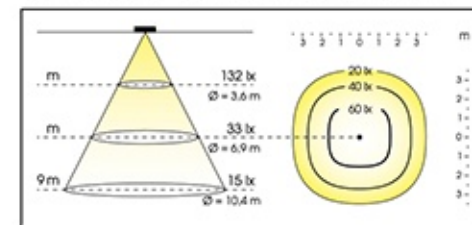


Güvenlik Amaçlı Aydınlatma / Safety Lighting

60° Ortalama Aydınlatma / 60° Average Optic

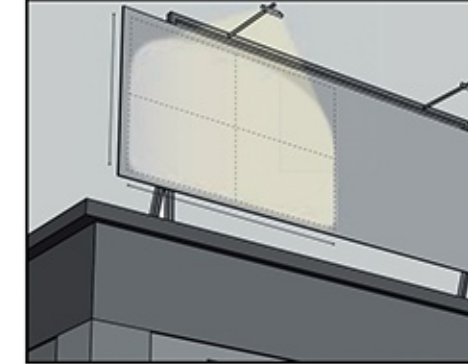


30W / 3900LM - 35W MT Eşdeğeri / Equivalent

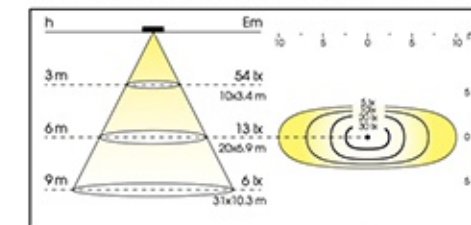


Reklam Sahaları / Advertising Board

Oval Aydınlatma / Elliptical Optic

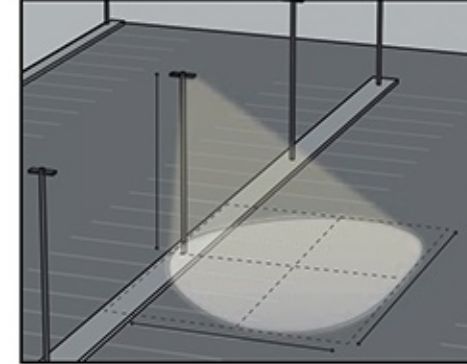


60W / 7800LM - 70W MT Eşdeğeri / Equivalent

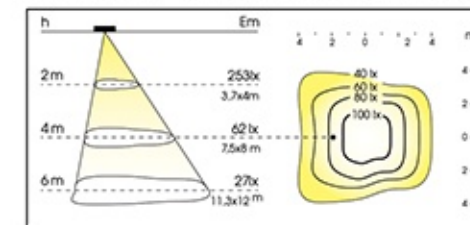


Otoparklar / Parking Area

Asimetrik Aydınlatma / Asymmetrical Optic



70W / 7700LM - 100W MT Eşdeğeri / Equivalent





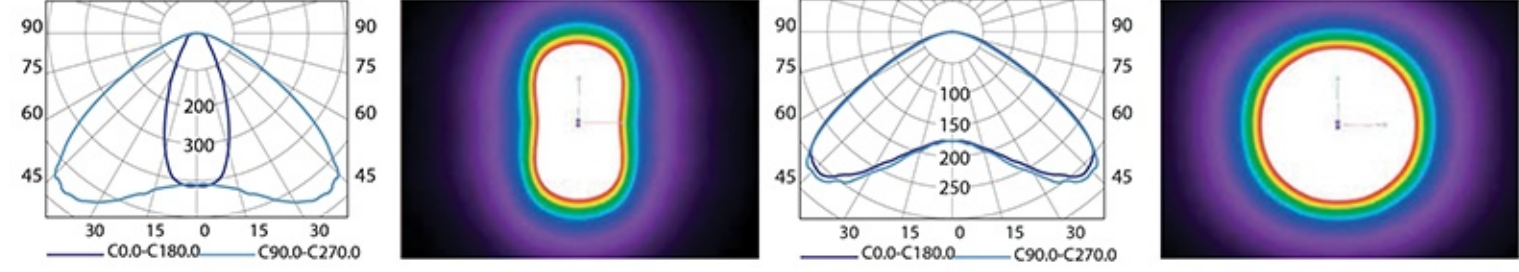
Cadde ve Yollar da CROCODILE
İdeal Solution for Street and Roads
Yüksek Verimli LED Aydınlatma
High Efficient LED Lighting
Ledil Strada Serisi Lens ile Uygulandı
Structured with Ledil Strada Lens Series
Işık Akısı 3000 Lümen'den 40000 Lümen'e Kadar
Luminous Flux From 3000 Lm up to 40000 Lm
Renk Sıcaklığı 3000K'dan 6500K'ya kadar
Color Temperature From 3000K up to 6500K
Opsiyonel Simetrik veya Asimetrik Optimize Işık Dağıtımı
Optional Symmetrical or Asymmetrical Optimized Light Distribution
Korozyona Dayanıklı Alüminyum Gövde
Corrosion Resistant Aluminum Housing
Renk : Akzo Ral 9005 Texture Gofrada, İsteğe Bağlı Ral Kodları
Color : Akzo Ral 9005 Texture Gofrada, Optional Ral Codes
Güvenlik Sınıfı : Standart Sınıf 1
Safety Class : Standard Class 1
Kontrol Sistemi Opsiyonel : DALİ, 1-10V, Akıllı Sürücü
Control System Optional: DALI, 1-10V, Smart Driver
Çalışma Sıcaklığı -30°C - +60°C
Operating Temperature -30°C - +60°C
Avrupa Standartları EN 60598 / EN 40 / CE
European Standards EN 60598 / EN 40 / CE

Led Aydınlatma 'da Estetik Çözümler !
Smart Solutions for Led Lightings



OSRAM
LED
Technology
Included

ÖRNEK FOTOMETRİK DAĞILIM / SAMPLE PHOTOMETRIC DISTRIBUTIONS

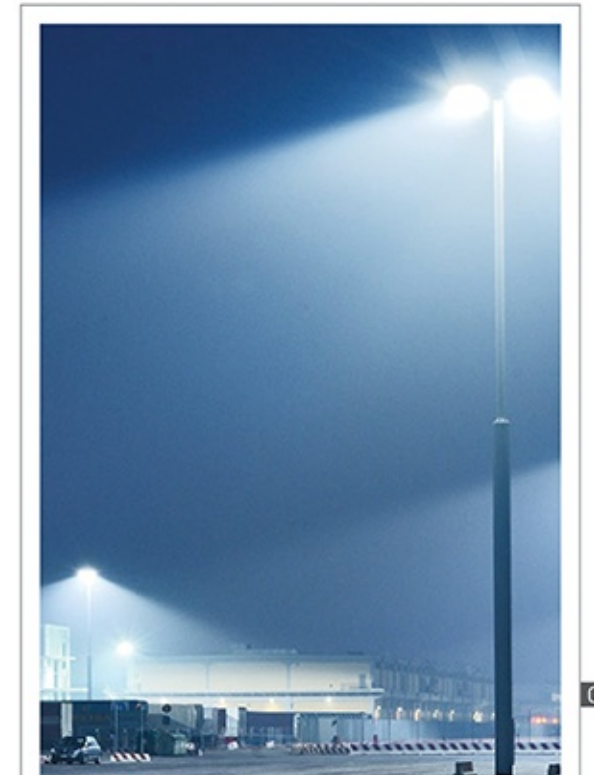
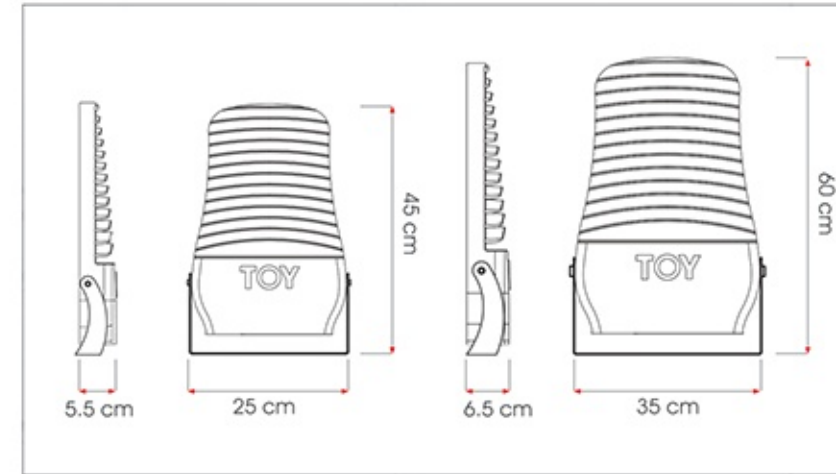


Sipariş Kodu Code	Led Adedi Quantity (pcs)	Sürüş Akımı Forward Current (mA)	Güç Power (W)	Işık Akısı Luminosu Flex (LM)	Renk Sıcaklığı Color Temp. (K)	Etkinlik Faktörü Lumino. Efficacy (LM/W)
CRC7097-24L28W	24	350mA	28W	3640LM	6500K	130
CRC7097-24L40W	24	500mA	40W	5200LM	6500K	130
CRC7097-24L56W	24	700mA	56W	7280LM	6500K	130
CRC7097-36L60W	36	500mA	60W	7800LM	6500K	130
CRC7097-36L84W	36	700mA	84W	10920LM	6500K	130
CRC7097-36L127W	36	1050mA	127W	16510LM	6500K	130

Sipariş Kodu Code	Led Adedi Quantity (pcs)	Sürüş Akımı Forward Current (mA)	Güç Power (W)	Işık Akısı Luminosu Flex (LM)	Renk Sıcaklığı Color Temp. (K)	Etkinlik Faktörü Lumino. Efficacy (LM/W)
CRCB7098-48L80W	48	500mA	80W	10400LM	6500K	130
CRCB7098-48L105W	48	700mA	105W	13650LM	6500K	130
CRCB7098-48L169W	48	1050mA	169W	21970LM	6500K	130
CRCB7098-60L141W	60	700mA	141W	18330LM	6500K	130
CRCB7098-60L211W	60	1050mA	211W	27430LM	6500K	130
CRCB7098-60L282W	60	1400mA	282W	36660LM	6500K	130

Şebeke Gerilimi Input Voltage	Verim Power Efficiency	Güç Faktörü Power Factor	Jonksiyon Sıcaklığı Junction Temperature	Renkset Geri Veri CRI	Çalışma Sıcaklığı Working Environment	Ağırlık Weight (kg)
AC 220V-240V	91%	0.95	<125 °C	Ra>70	-40°C - +60°C	4.8 kg / 8.5 kg

Led Ömrü Life Span	Aşırı Gerilim Surge Protection	Renk Sıcaklığı CCT	Ölçüler Product Size (mm)	Konsol Ayağı Installation Diameter	Gövde Housing	Koruma Sınıfı IP Rating
>50,000 hours	10KV	3000K, 4000K 5000K, 6500K	5.5 cm x 25 cm x 45 cm 6.5 cm x 35 cm x 60 cm	205 mm	Alüminyum Aluminium	IP67

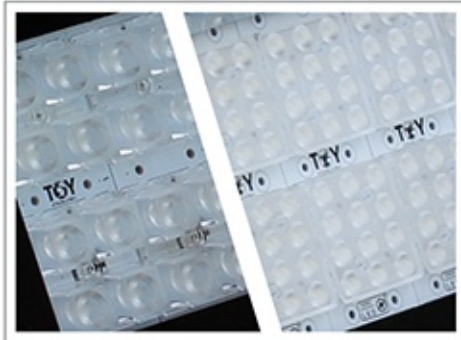




Cadde ve Yollar da VOLT
İdeal Solution for Street and Roads
Yüksek Verimli LED Aydınlatma
High Efficient LED Lighting
Işık Akısı 3000 Lümen'den 30000 Lümen'e Kadar
Luminous Flux From 3000 Lm up to 30000 Lm
Renk Sıcaklığı 3000K'dan 6500K'ya kadar
Color Temperature From 3000K up to 6500K
Opsiyonel Simetrik veya Asimetrik Optimize Işık Dağıtım
Optional Symmetrical or Asymmetrical Optimized Light Distribution
Korozyona Dayanıklı Alüminyum Gövde
Corrosion Resistant Aluminum Housing
Renk : Akzo Ral 9006 Texture Gofrado, İsteğe Bağlı Ral Kodları
Color : Akzo Ral 9006 Texture Gofrado, Optional Ral Codes
Kontrol Sistemi Opsiyonel : DALI, 1-10V, Akıllı Sürücü
Control System Optional: DALI, 1-10V, Smart Driver
Çalışma Sıcaklığı -30°C - +60°C
Operating Temperature -30°C - +60°C
Avrupa Standartları EN 60598 / EN 40 / CE
European Standards EN 60598 / EN 40 / CE

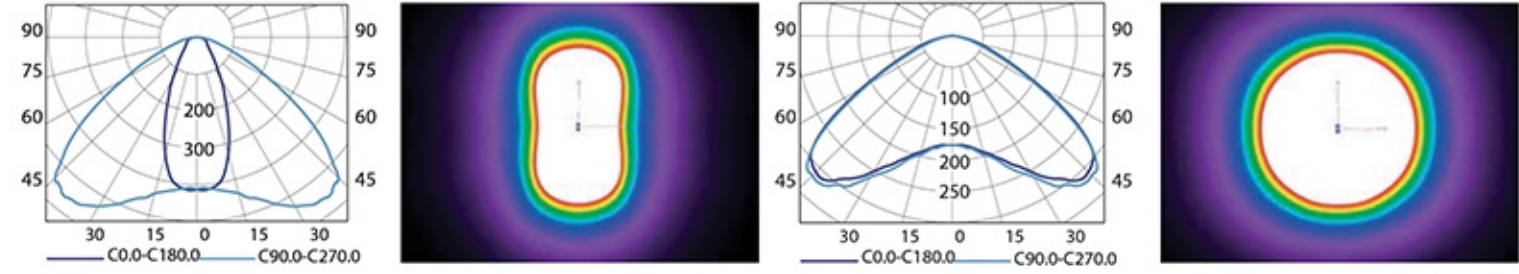


Led Aydınlatma 'da Estetik Çözümler !
Smart Solutions for Led Lightings



OSRAM
LED
Technology
Included

ÖRNEK FOTOMETRİK DAĞILIM / SAMPLE PHOTOMETRIC DISTRIBUTIONS



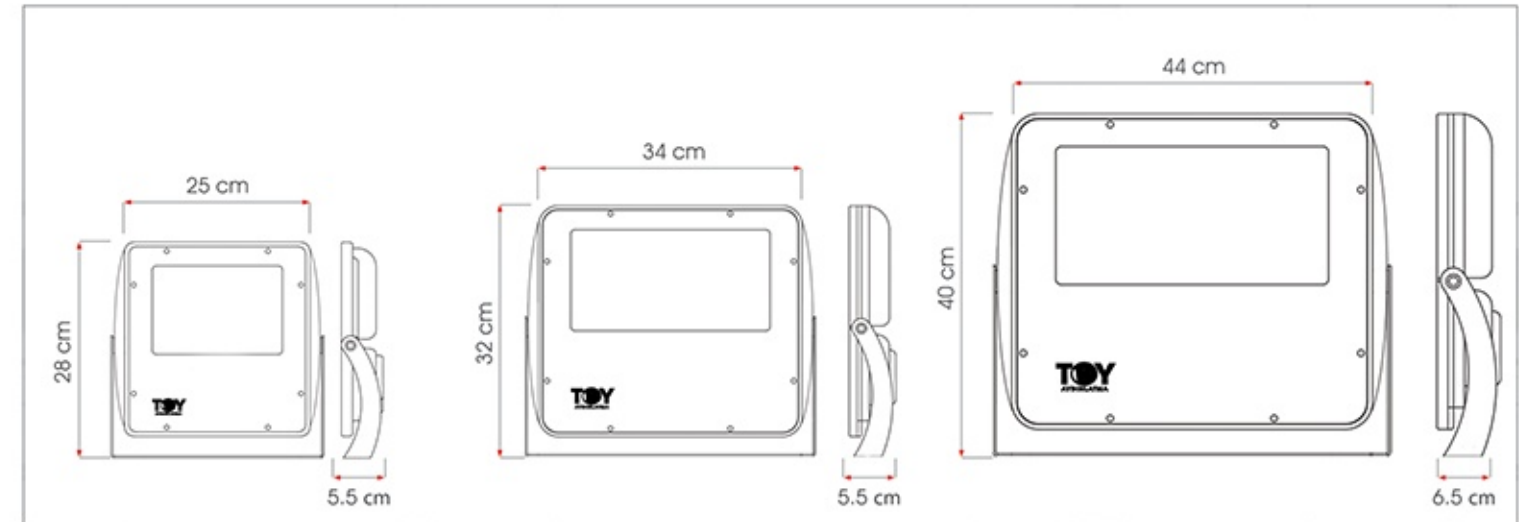
Sipariş Kodu Code	Armatür Luminare	Led Adedi Quantity (pcs)	Sürüş Akımı Forward Current (mA)	Güç Power (W)	Işık Akısı Luminosu Flex (LM)	Renk Sıcaklığı Color Temp. (K)	Etkinlik Faktörü Lumino. Efficacy (LM/W)
VOLT7107-24L28W	Mini	24	350mA	28W	3640LM	6500K	130
VOLT7107-24L40W	Mini	24	500mA	40W	5200LM	6500K	130
VOLT7107-24L56W	Mini	24	700mA	56W	7280LM	6500K	130

Sipariş Kodu Code	Armatür Luminare	Led Adedi Quantity (pcs)	Sürüş Akımı Forward Current (mA)	Güç Power (W)	Işık Akısı Luminosu Flex (LM)	Renk Sıcaklığı Color Temp. (K)	Etkinlik Faktörü Lumino. Efficacy (LM/W)
VOLT7107-36L60W	Midi	36	500mA	60W	7800LM	6500K	130
VOLT7107-36L84W	Midi	36	700mA	84W	10920LM	6500K	130
VOLT7107-36L127W	Midi	36	1050mA	127W	16510LM	6500K	130

Sipariş Kodu Code	Armatür Luminare	Led Adedi Quantity (pcs)	Sürüş Akımı Forward Current (mA)	Güç Power (W)	Işık Akısı Luminosu Flex (LM)	Renk Sıcaklığı Color Temp. (K)	Etkinlik Faktörü Lumino. Efficacy (LM/W)
VOLT7107-48L80W	Max	48	500mA	80W	10400LM	6500K	130
VOLT7107-48L105W	Max	48	700mA	105W	13650LM	6500K	130
VOLT7107-48L169W	Max	48	1050mA	169W	21970LM	6500K	130
VOLT7107-60L141W	Max	60	700mA	141W	18330LM	6500K	130
VOLT7107-60L211W	Max	60	1050mA	211W	27430LM	6500K	130

Şebeke Gerilimi Input Voltage	Verim Power Efficiency	Güç Faktörü Power Factor	Jonksiyon Sıcaklığı Junction Temperature	Renksel Geri Veri CRI	Çalışma Sıcaklığı Working Environment	Ağırlık Weight (kg)
AC 220V-240V	91%	0.95	<125 °C	Ra>70	-40°C - +60°C	2.4kg / 3.8kg / 6.7kg

Led Ömrü Life Span	Aşırı Gerilim Surge Protection	Renk Sıcaklığı CCT	Ölçüler Product Size (mm)	Konsol Ayağı Installation Diameter	Gövde Housing	Koruma Sınıfı IP Rating
>50,000 hours	10KV	3000K, 4000K 5000K, 6500K		Siparişe Göre Made to Order	Alüminyum Aluminium	IP67

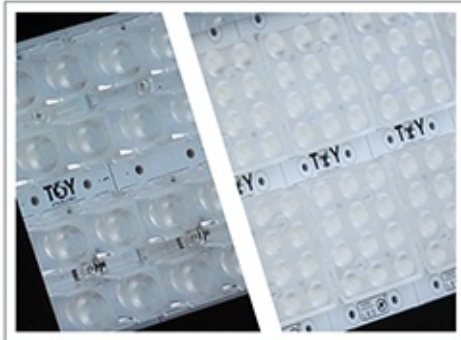




Cadde ve Yollar da VEGA
İdeal Solution for Street and Roads
Yüksek Verimli LED Aydınlatma
High Efficient LED Lighting
ışık Akısı 3000 Lümen'den 30000 Lümen'e Kadar
Luminous Flux From 3000 Lm up to 30000 Lm
Renk Sıcaklığı 3000K'dan 6500K'ya kadar
Color Temperature From 3000K up to 6500K
Opsiyonel Simetrik veya Asimetrik Optimize ışık Dağıtım
Optional Symmetrical or Asymmetrical Optimized Light Distribution
Korozyona Dayanıklı Alüminyum Gövde
Corrosion Resistant Aluminum Housing
Renk : Akzo Ral 9006 Texture Gofrado, İsteğe Bağlı Ral Kodları
Color : Akzo Ral 9006 Texture Gofrado, Optional Ral Codes
Kontrol Sistemi Opsiyonel : DALI, 1-10V, Akıllı Sürücü
Control System Optional: DALI, 1-10V, Smart Driver
Çalışma Sıcaklığı -30°C - +60°C
Operating Temperature -30°C - +60°C
Avrupa Standartları EN 60598 / EN 40 / CE
European Standards EN 60598 / EN 40 / CE

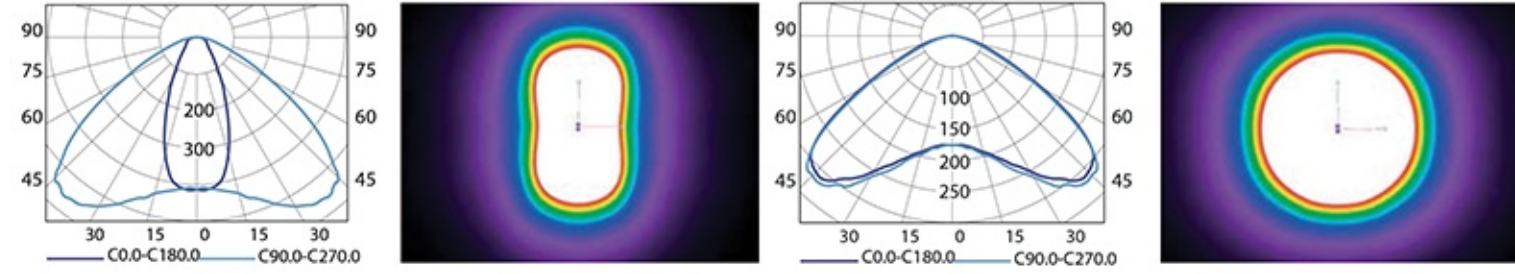


Led Aydınlatma 'da Estetik Çözümler !
Smart Solutions for Led Lightings



OSRAM
LED
Technology
Included

ÖRNEK FOTOMETRİK DAĞILIM / SAMPLE PHOTOMETRIC DISTRIBUTIONS



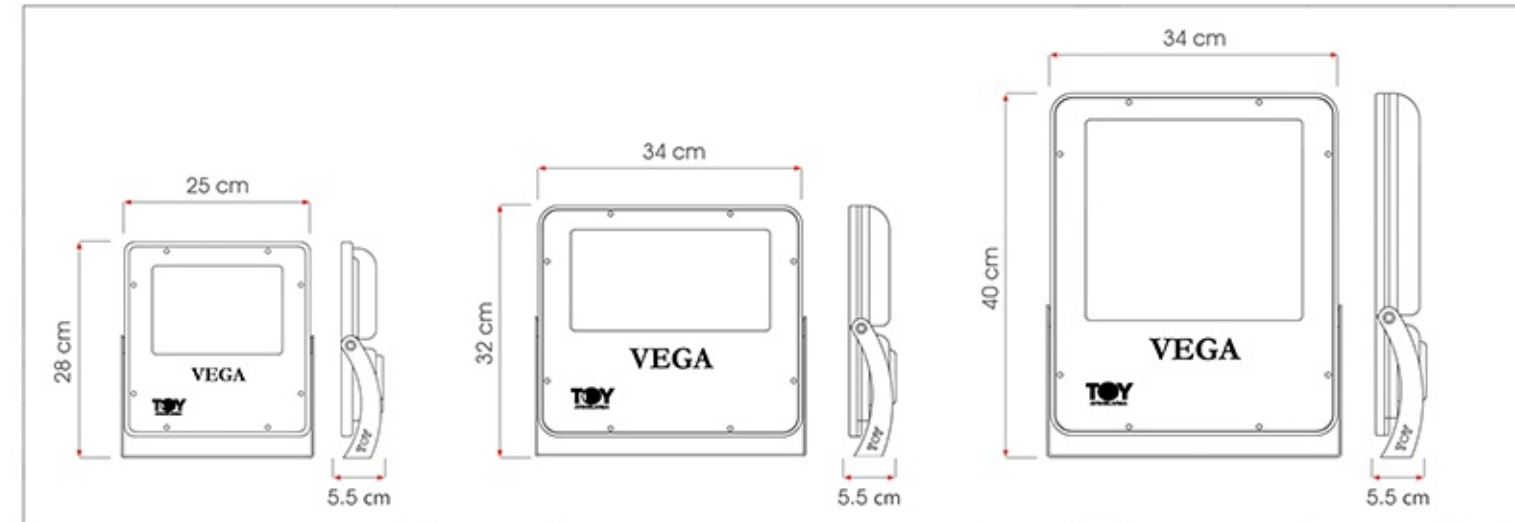
Sipariş Kodu Code	Armatür Luminare	Led Adedi Quantity (pcs)	Sürüş Akımı Forward Current (mA)	Güç Power (W)	ışık Akısı Luminosu Flex (LM)	Renk Sıcaklığı Color Temp. (K)	Etkinlik Faktörü Lumino. Efficacy (LM/W)
VEGA7102-24L28W	Mini	24	350mA	28W	3640LM	6500K	130
VEGA7102-24L40W	Mini	24	500mA	40W	5200LM	6500K	130
VEGA7102-24L56W	Mini	24	700mA	56W	7280LM	6500K	130

Sipariş Kodu Code	Armatür Luminare	Led Adedi Quantity (pcs)	Sürüş Akımı Forward Current (mA)	Güç Power (W)	ışık Akısı Luminosu Flex (LM)	Renk Sıcaklığı Color Temp. (K)	Etkinlik Faktörü Lumino. Efficacy (LM/W)
VEGA7102-36L60W	Midi	36	500mA	60W	7800LM	6500K	130
VEGA7102-36L84W	Midi	36	700mA	84W	10920LM	6500K	130
VEGA7102-36L127W	Midi	36	1050mA	127W	16510LM	6500K	130

Sipariş Kodu Code	Armatür Luminare	Led Adedi Quantity (pcs)	Sürüş Akımı Forward Current (mA)	Güç Power (W)	ışık Akısı Luminosu Flex (LM)	Renk Sıcaklığı Color Temp. (K)	Etkinlik Faktörü Lumino. Efficacy (LM/W)
VEGA7102-48L80W	Max	48	500mA	80W	10400LM	6500K	130
VEGA7102-48L105W	Max	48	700mA	105W	13650LM	6500K	130
VEGA7102-48L169W	Max	48	1050mA	169W	21970LM	6500K	130
VEGA7102-60L141W	Max	60	700mA	141W	18330LM	6500K	130
VEGA7102-60L211W	Max	60	1050mA	211W	27430LM	6500K	130

Şebeke Gerilimi Input Voltage	Verim Power Efficiency	Güç Faktörü Power Factor	Jonksiyon Sıcaklığı Junction Temperature	Renksel Geri Veri CRI	Çalışma Sıcaklığı Working Environment	Ağırlık Weight (kg)
AC 220V-240V	91%	0.95	<125 °C	Ra>70	-40°C - +60°C	2.4kg / 3.8kg / 6.7kg

Led Ömrü Life Span	Aşırı Gerilim Surge Protection	Renk Sıcaklığı CCT	Ölçüler Product Size (mm)	Konsol Ayağı Installation Diameter	Gövde Housing	Koruma Sınıfı IP Rating
>50,000 hours	10KV	3000K, 4000K 5000K, 6500K		Siparişe Göre Made to Order	Alüminyum Aluminium	IP67

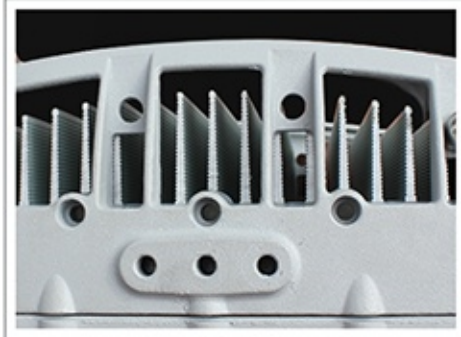




Caddeler ve Yeşil Alanlar İçin Vesta Maxi
Ideal Solution for Street and Landscape Areas
Yüksek Verimli LED Aydınlatma
High Efficient LED Lighting
Ledil Strada Serisi Lens
Structured with Ledil Strada Lens Series
Işık Akısı 13000 Lümen'den 65000 Lümen'e Kadar
Luminous Flux From 13000 Lm up to 65000 Lm
Renk Sıcaklığı 3000K'dan 6500K'ya kadar
Color Temperature From 3000K up to 6500K
Opsiyonel Simetrik veya Asimetrik Optimize Işık Dağıtım
Optional Symmetrical or Asymmetrical Optimized Light Distribution
Korozyona Dayanıklı Alüminyum Ekstrüzyon Gövde
Corrosion Resistant Aluminum Extrusion Housing
Renk : Akzo Ral 7016 Texture Gofrado, İsteğe Bağlı Ral Kodları
Color : Akzo Ral 7016 Texture Gofrado, Optional Ral Codes
Güvenlik Sınıfı : Standart Sınıf 1
Safety Class : Standard CLASS 1
Kontrol Sistemi Opsiyonel : DALI, 1-10V
Control System Optional: DALI, 1-10V
Çalışma Sıcaklığı -30°C - +60°C
Operating Temperature -30°C - +60°C
Avrupa Standartları EN 60598 / EN 40 / CE
European Standards EN 60598 / EN 40 / CE

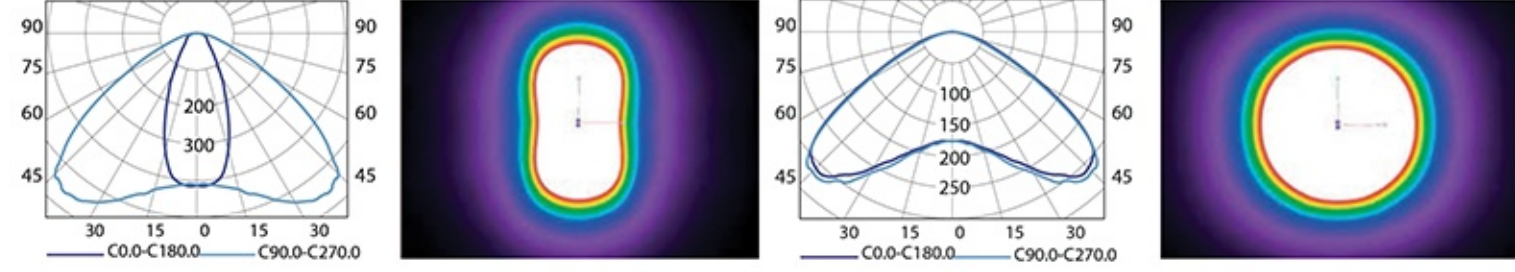


Led Aydınlatma 'da Estetik Çözümler !
Smart Solutions for Led Lightings



OSRAM
LED
Technology
Included

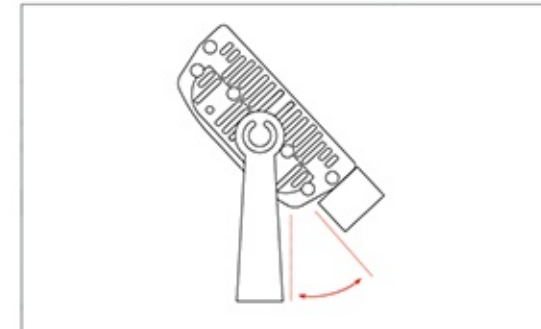
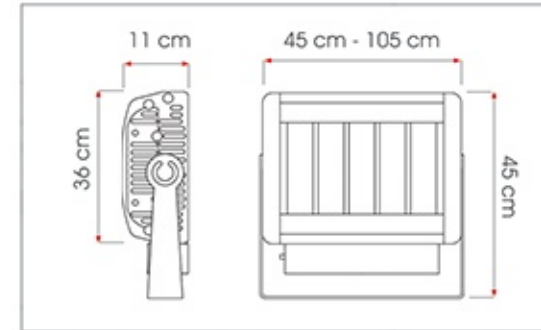
ÖRNEK FOTOMETRİK DAĞILIM / SAMPLE PHOTOMETRIC DISTRIBUTIONS



Sipariş Kodu Code	Led Adedi Quantity (pcs)	Sürüş Akımı Forward Current (mA)	Güç Power (W)	Işık Akısı Luminous Flux (LM)	Renk Sıcaklığı Color Temp. (K)	Etkinlik Faktörü Lumino. Efficacy (LM/W)
VSTM5130-48L105W	48	700mA	105W	13650LM	6500K	130
VSTM5130-48L169W	48	1050mA	169W	21970LM	6500K	130
VSTM5130-60L141W	60	700mA	141W	18330LM	6500K	130
VSTM5130-60L211W	60	1050mA	211W	27430LM	6500K	130
VSTM5130-60L282W	60	1400mA	282W	36660LM	6500K	130
VSTM5130-72L165W	72	700mA	165W	21450LM	6500K	130
VSTM5130-72L245W	72	1050mA	245W	31850LM	6500K	130
VSTM5130-72L325W	72	1400mA	325W	42250LM	6500K	130
VSTM5130-84L285W	84	1050mA	285W	37050LM	6500K	130
VSTM5130-84L380W	84	1400mA	380W	49400LM	6500K	130
VSTM5130-96L325W	96	1050mA	325W	42250LM	6500K	130
VSTM5130-96L430W	96	1400mA	430W	55900LM	6500K	130
VSTM5130-108L365W	108	1050mA	365W	47450LM	6500K	130
VSTM5130-108L485W	108	1400mA	485W	63050LM	6500K	130

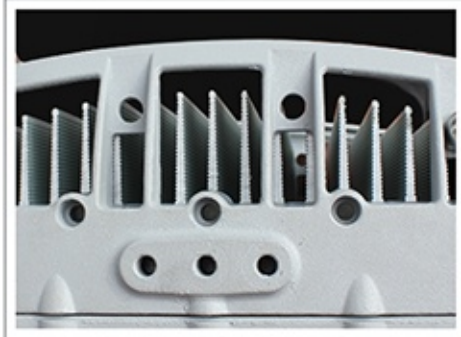
Şebeke Gerilimi Input Voltage	Verim Power Efficiency	Güç Faktörü Power Factor	Jonksiyon Sıcaklığı Junction Temperature	Renksel Geri Veri CRI	Çalışma Sıcaklığı Working Environment	Ağırlık Weight (kg)
AC 220V-240V	91%	0.95	<125 °C	Ra>70	-40°C - +60°C	10.3 kg

Led Ömrü Life Span	Aşırı Gerilim Surge Protection	Renk Sıcaklığı CCT	Ölçüler Product Size (mm)	Konsol Giriş Çapı Installation Diameter	Gövde Housing	Koruma Sınıfı IP Rating
>50,000 hours	10KV	3000K, 4000K 5000K, 6500K	450x450x110	Ø57-63 mm	Alüminyum Aluminium	IP67





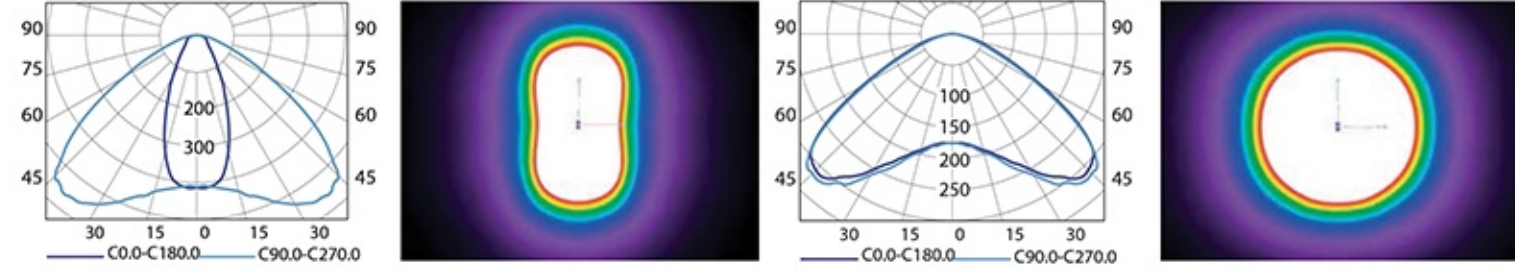
Caddeler ve Yeşil Alanlar İçin Vesta Midi
İdeal Solution for Street and Landscape Areas
Yüksek Verimli LED Aydınlatma
High Efficient LED Lighting
Ledil Strada Serisi Lens
Structured with Ledil Strada Lens Series
Işık Akısı 7500 Lümen'den 22000 Lümen'e Kadar
Luminous Flux From 7500 Lm up to 22000 Lm
Renk Sıcaklığı 3000K'dan 6500K'ya kadar
Color Temperature From 3000K up to 6500K
Opsiyonel Simetrik veya Asimetrik Optimize Işık Dağıtımını
Optional Symmetrical or Asymmetrical Optimized Light Distribution
Korozyona Dayanıklı Alüminyum Ekstrüzyon Gövde
Corrosion Resistant Aluminum Extrusion Housing
Renk : Akzo Ral 7016 Texture Gofrada, İsteğe Bağlı Ral Kodları
Color : Akzo Ral 7016 Texture Gofrada, Optional Ral Codes
Güvenlik Sınıfı : Standart Sınıf 1
Safety Class : Standard CLASS 1
Kontrol Sistemi Opsiyonel : DALİ, 1-10V
Control System Optional: DALI, 1-10V
Çalışma Sıcaklığı -30°C - +60°C
Operating Temperature -30°C - +60°C
Avrupa Standartları EN 60598 / EN 40 / CE
European Standards EN 60598 / EN 40 / CE



Led Aydınlatma 'da Estetik Çözümler !
Smart Solutions for Led Lightings



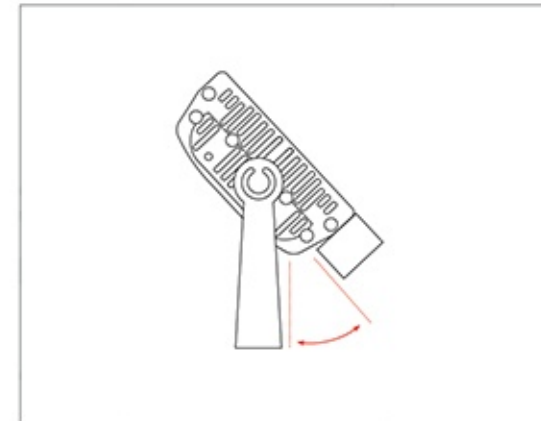
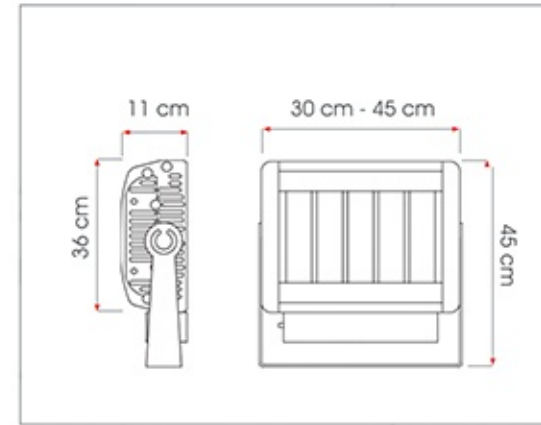
ÖRNEK FOTOMETRİK DAĞILIM / SAMPLE PHOTOMETRIC DISTRIBUTIONS



Sipariş Kodu Code	Led Adedi Quantity (pcs)	Sürüş Akımı Forward Current (mA)	Güç Power (W)	Işık Akısı Luminosu Flux (LM)	Renk Sıcaklığı Color Temp. (K)	Etkinlik Faktörü Lumino. Efficacy (LM/W)
VSTM7079-36L60W	36	500mA	60W	7800LM	6500K	130
VSTM7079-36L85W	36	700mA	85W	11050LM	6500K	130
VSTM7079-36L120W	36	1050mA	120W	15600LM	6500K	130
VSTM7079-48L80W	48	500mA	80W	10400LM	6500K	130
VSTM7079-48L105W	48	700mA	105W	13650LM	6500K	130
VSTM7079-48L169W	48	1050mA	169W	21970LM	6500K	130

Şebeke Gerilimi Input Voltage	Verim Power Efficiency	Güç Faktörü Power Factor	Jonksiyon Sıcaklığı Junction Temperature	Renksel Geri Veri CRI	Çalışma Sıcaklığı Working Environment	Ağırlık Weight (kg)
AC 220V-240V	91%	0.95	<125 °C	Ra>70	-40°C - +60°C	8.5 kg

Led Ömrü Life Span	Aşırı Gerilim Surge Protection	Renk Sıcaklığı CCT	Ölçüler Product Size (mm)	Bağlantı Delikleri Connection Holes	Gövde Housing	Koruma Sınıfı IP Rating
>50,000 hours	10KV	3000K, 4000K 5000K, 6500K	450x350x110	180 mm	Alüminyum Aluminium	IP67





Caddeler ve Yeşil Alanlar İçin Varda Midi
Ideal Solution for Street and Landscape Areas
Yüksek Verimli LED Aydınlatma
High Efficient LED Lighting
Ledil Strada Serisi Lens ile Uygulandı
Structured with Ledil Strada Lens Series
Işık Akısı 7000 Lümen'den 30000 Lümene Kadar
Luminous Flux From 7000 Lm up to 30000 Lm
Renk Sıcaklığı 3000K 'dan 6500K 'ya kadar
Color Temperature From 3000K up to 6500K
Opsiyonel Simetrik veya Asimetrik Optimize Işık Dağıtım
Optional Symmetrical or Asymmetrical Optimized Light Distribution
Çok Yönlü Mikro Yansıma Sistemi
Multi-Facetted Micro Reflection System
Korozyona Dayanıklı Alüminyum Ekstrüzyon Gövde
Corrosion Resistant Aluminum Extrusion Housing
Renk : Akzo Ral 9006 Texture Gofrado, İsteğe Bağlı Ral Kodları
Color : Akzo Ral 9006 Texture Gofrado, Optional Ral Codes
Güvenlik Sınıfı : Standart Sınıf 1
Safety Class : Standard CLASS 1
Kontrol Sistemi Opsiyonel : DALI, 1-10V
Control System Optional: DALI, 1-10V
Çalışma Sıcaklığı -30°C - +60°C
Operating Temperature -30°C - +60°C
Avrupa Standartları EN 60598 / EN 40 / CE
European Standards EN 60598 / EN 40 / CE

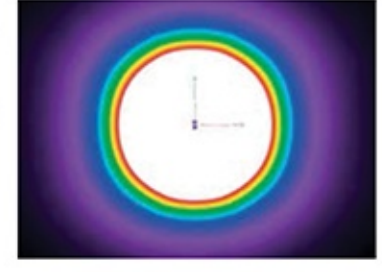
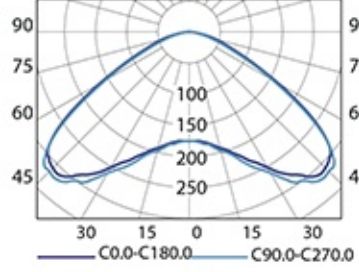
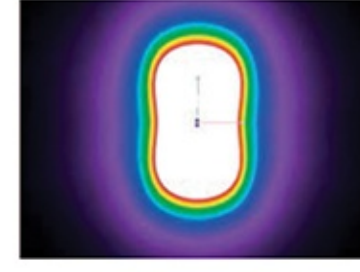
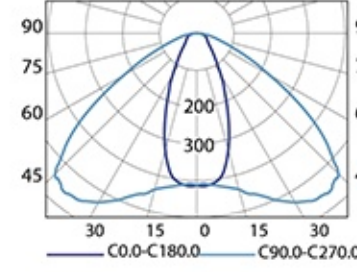


Led Aydınlatma 'da Estetik Çözümler !
Smart Solutions for Led Lightings



OSRAM
LED
Technology
Included

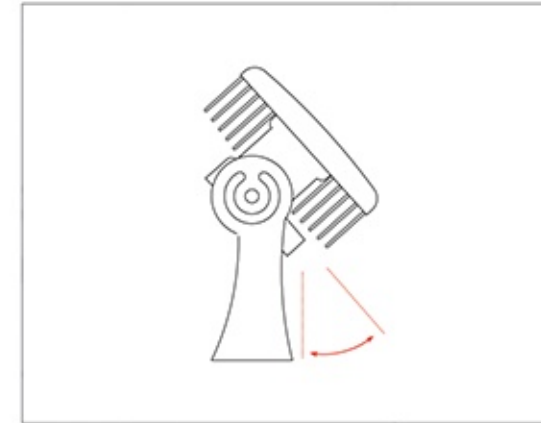
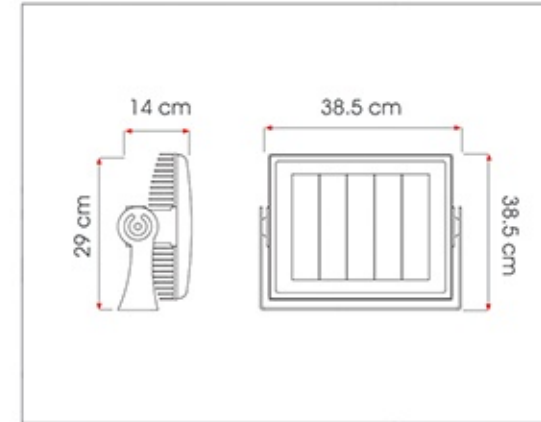
ÖRNEK FOTOMETRİK DAĞILIM / SAMPLE PHOTOMETRIC DISTRIBUTIONS



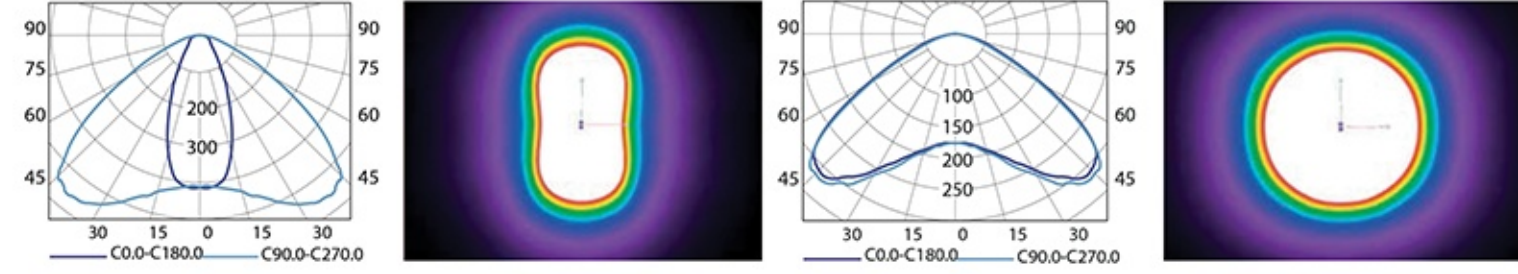
Sipariş Kodu Code	Led Adedi Quantity (pcs)	Sürüş Akımı Forward Current (mA)	Güç Power (W)	Işık Akısı Luminosu Flux (LM)	Renk Sıcaklığı Color Temp. (K)	Etkinlik Faktörü Lumino. Efficacy (LM/W)
VRDA7089-36L60W	36	500mA	60W	7800LM	6500K	130
VRDA7089-36L85W	36	700mA	85W	11050LM	6500K	130
VRDA7089-36L120W	36	1050mA	120W	15600LM	6500K	130
VRDA7089-48L80W	48	500mA	80W	10400LM	6500K	130
VRDA7089-48L105W	48	700mA	105W	13650LM	6500K	130
VRDA7089-48L169W	48	1050mA	169W	21970LM	6500K	130
VRDA7089-60L141W	60	700mA	141W	18330LM	6500K	130
VRDA7089-60L211W	60	1050mA	211W	27430LM	6500K	130

Şebeke Gerilimi Input Voltage	Verim Power Efficiency	Güç Faktörü Power Factor	Jonksiyon Sıcaklığı Junction Temperature	Renksel Geri Veri CRI	Çalışma Sıcaklığı Working Environment	Ağırlık Weight (kg)
AC 220V-240V	91%	0.95	<125 °C	Ra>70	-40°C - +60°C	6.7 kg

Led Ömrü Life Span	Aşırı Gerilim Surge Protection	Renk Sıcaklığı CCT	Ölçüler Product Size (mm)	Bağlantı Delikleri Connection Holes	Gövde Housing	Koruma Sınıfı IP Rating
>50,000 hours	10KV	3000K, 4000K 5000K, 6500K	385x385x140	160 mm	Alüminyum Aluminium	IP67



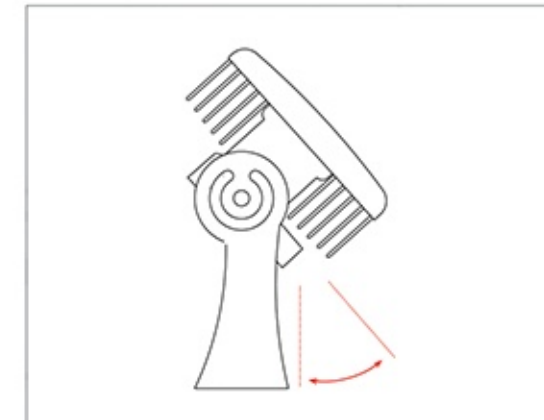
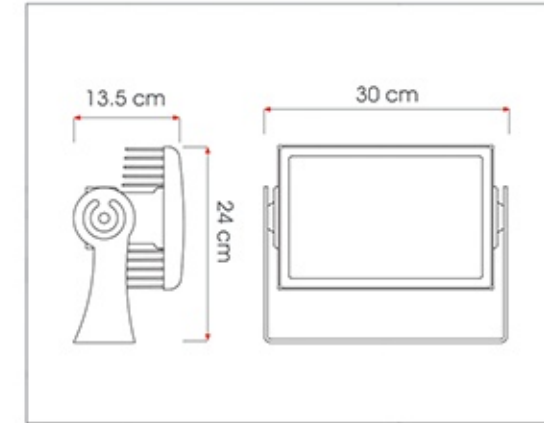
ÖRNEK FOTOMETRİK DAĞILIM / SAMPLE PHOTOMETRIC DISTRIBUTIONS



Sipariş Kodu Code	Led Adedi Quantity (pcs)	Sürüş Akımı Forward Current (mA)	Güç Power (W)	Işık Akısı Luminosu Flux (LM)	Renk Sıcaklığı Color Temp. (K)	Etkinlik Faktörü Lumino. Efficacy (LM/W)
VRDAP7073-24L28W	24	350mA	28W	3640LM	6500K	130
VRDAP7073-24L40W	24	500mA	40W	5200LM	6500K	130
VRDAP7073-24L56W	24	700mA	56W	7280LM	6500K	130
VRDAP7073-36L60W	36	500mA	60W	7800LM	6500K	130
VRDAP7073-36L84W	36	700mA	84W	10920LM	6500K	130
VRDAP7073-36L127W	36	1050mA	127W	16510LM	6500K	130

Şebeke Gerilimi Input Voltage	Verim Power Efficiency	Güç Faktörü Power Factor	Jonksiyon Sıcaklığı Junction Temperature	Renksel Geri Veri CRI	Çalışma Sıcaklığı Working Environment	Ağırlık Weight (kg)
AC 220V-240V	91%	0.95	<125 °C	Ra>70	-40°C - +60°C	4.7 kg

Led Ömrü Life Span	Aşırı Gerilim Surge Protection	Renk Sıcaklığı CCT	Ölçüler Product Size (mm)	Bağlanış Delikler Connection Holes	Gövde Housing	Koruma Sınıfı IP Rating
>50,000 hours	10KV	3000K, 4000K 5000K, 6500K	300x240x135	120 mm	Alüminyum Aluminium	IP67



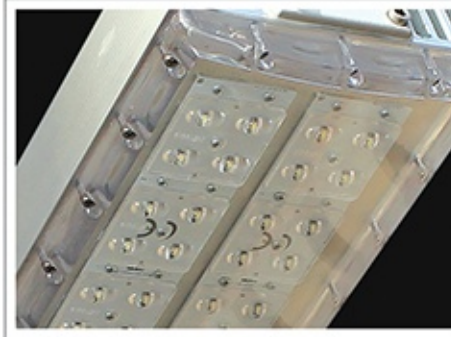
Fotosel Role (Opsiyonel)
Photoelectric Switches (Optional)



Caddeler ve Yeşil Alanlar İçin Varda Mini
Ideal Solution for Street and Landscape Areas
Yüksek Verimli LED Aydınlatma
High Efficient LED Lighting
Ledil Strada Serisi Lens ile Uygulandı
Structured with Ledil Strada Lens Series
Işık Akısı 3000 Lümen'den 17000 Lümen'e Kadar
Luminous Flux From 7500 Lm up to 37000 Lm
Renk Sıcaklığı 3000K'dan 6500K'ya kadar
Color Temperature From 3000K up to 6500K
Opsiyonel Simetrik veya Asimetrik Optimize Işık Dağıtım
Optional Symmetrical or Asymmetrical Optimized Light Distribution
Çok Yönlü Mikro Yansıma Sistemi
Multi-Facetted Micro Reflection System
Korozyona Dayanıklı Alüminyum Ekstrüzyon Gövde
Corrosion Resistant Aluminum Extrusion Housing
Renk : Akzo Ral 9005 Texture Gofrado, İsteğe Bağlı Ral Kodları
Color : Akzo Ral 9005 Texture Gofrado, Optional Ral Codes
Güvenlik Sınıfı : Standart Sınıf 1
Safety Class : Standard CLASS 1
Kontrol Sistemi Opsiyonel : DALI, 1-10V
Control System Optional: DALI, 1-10V
Çalışma Sıcaklığı -30°C - +60°C
Operating Temperature -30°C - +60°C
Avrupa Standartları EN 60598 / EN 40 / CE
European Standards EN 60598 / EN 40 / CE



Led Aydınlatma 'da Estetik Çözümler !
Smart Solutions for Led Lightings



yüksek tavan armatürlerinde LED 'e geçiş !

linear high bay for work areas !

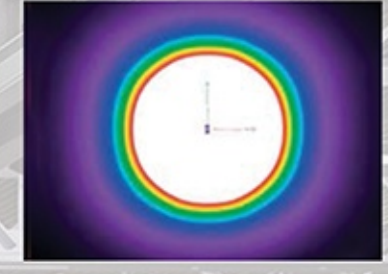
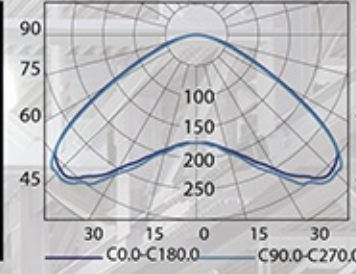
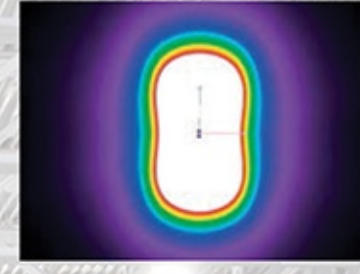
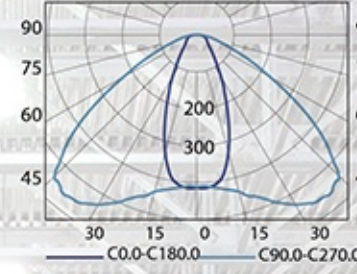




Yüksek Tavan Aydınlatmalarında
Enerji Tasarrufu Sağlar!



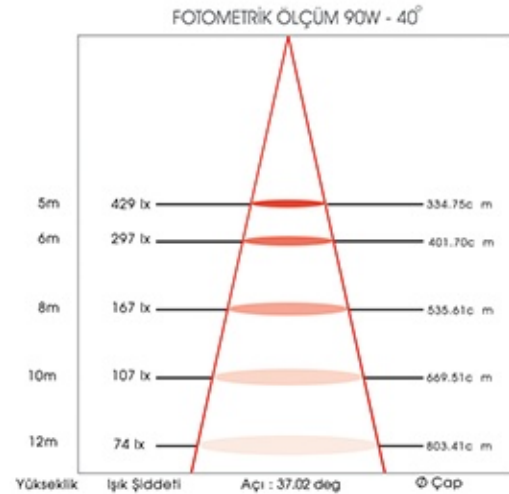
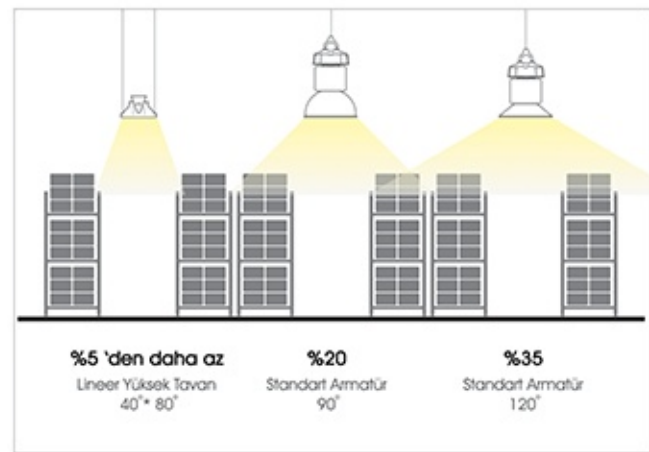
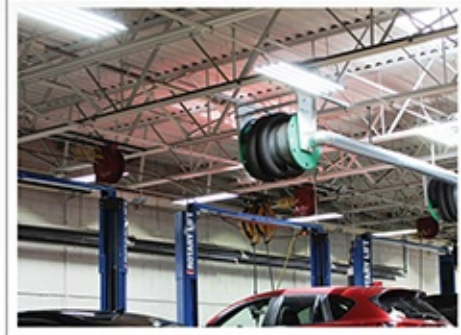
ÖRNEK FOTOMETRİK DAĞILIM / SAMPLE PHOTOMETRIC DISTRIBUTIONS



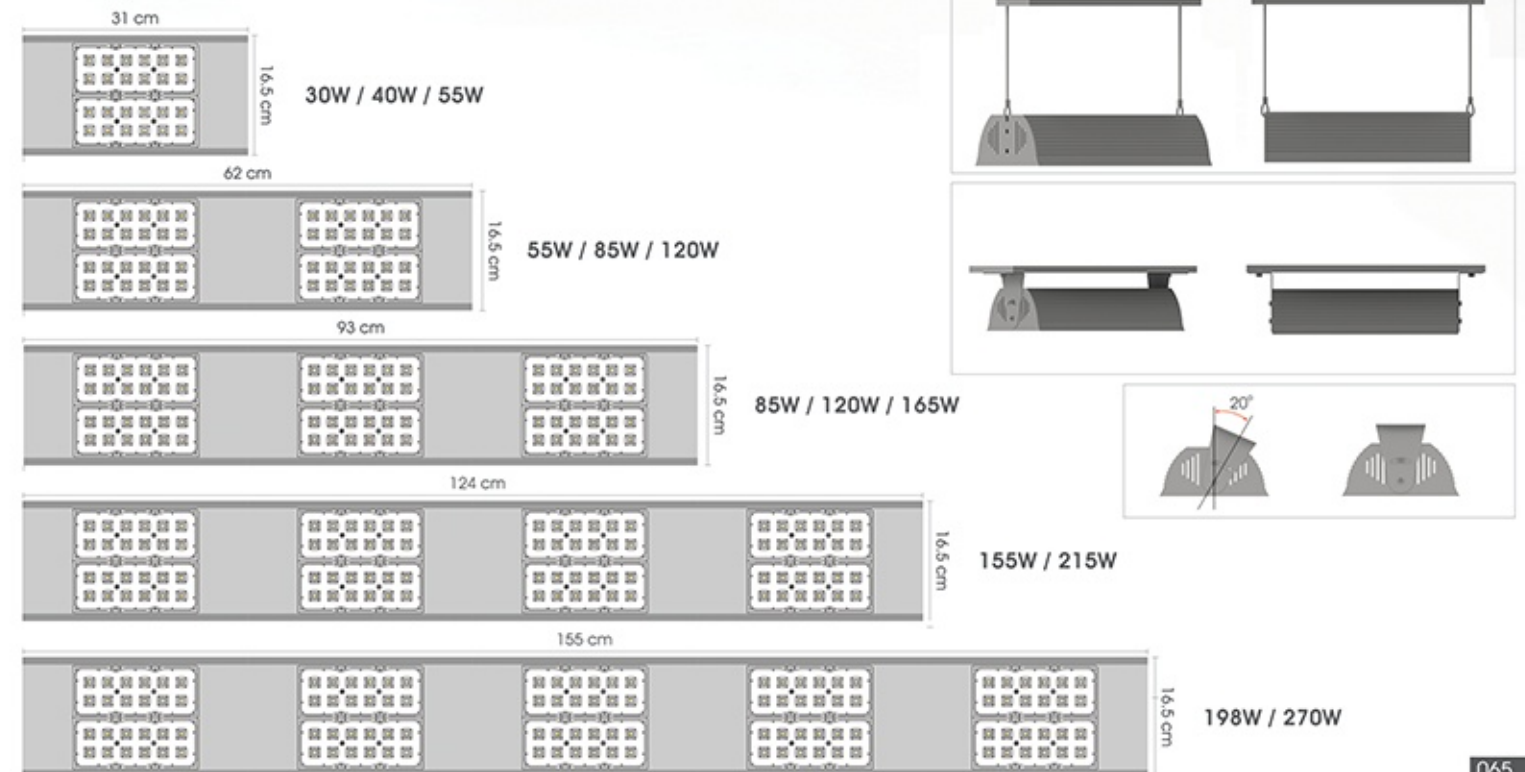
Sipariş Kodu Code	Led Adedi Quantity (pcs)	Sürüş Akımı Forward Current (mA)	Güç Power (W)	Işık Akısı Luminosu Flux (LM)	Renk Sıcaklığı Color Temp. (K)	Armatür Boyu Luminaire Size (cm)
TERRA7101-24L30W	24	350mA	30W	3900LM	3000K-6000K	31 cm
TERRA7101-24L55W	24	700mA	55W	7150LM	3000K-6000K	31 cm
TERRA7101-48L55W	48	350mA	55W	7150LM	3000K-6000K	62 cm
TERRA7101-48L85W	48	525mA	85W	11050LM	3000K-6000K	62 cm
TERRA7101-48L120W	48	700mA	120W	15600LM	3000K-6000K	62 cm
TERRA7101-72L85W	72	350mA	85W	11050LM	3000K-6000K	93 cm
TERRA7101-72L120W	72	525mA	120W	15600LM	3000K-6000K	93 cm
TERRA7101-72L165W	72	700mA	165W	21450LM	3000K-6000K	93 cm
TERRA7101-96L155W	96	525mA	155W	20150LM	3000K-6000K	124 cm
TERRA7101-96L215W	96	700mA	215W	27950LM	3000K-6000K	124 cm
TERRA7101-120L198W	120	525mA	198W	25740LM	3000K-6000K	155 cm
TERRA7101-120L270W	120	700mA	270W	35100LM	3000K-6000K	155 cm

Şebeke Gerilimi Input Voltage	Verim Power Efficiency	Güç Faktörü Power Factor	Jonksiyon Sıcaklığı Junction Temperature	Renksel Geri Veri CRI	Çalışma Sıcaklığı Working Environment	Ağırlık Weight (kg)
AC 220V-240V	91%	0.95	<125 °C	Ra>70	-40°C - +60°C	

Led Ömrü Life Span	Aşırı Gerilim Surge Protection	Renk Sıcaklığı CCT	Ölçüler Product Size (mm)	Bağlantı Delikleri Connection Holes	Gövde Housing	Koruma Sınıfı IP Rating
>50,000 hours	10KV	3000K, 4000K 5000K, 6500K	Siparişe Göre Made to Order	Siparişe Göre Made to Order	Alüminyum Aluminium	IP20-IP65



OSRAM
LED
Technology
Included

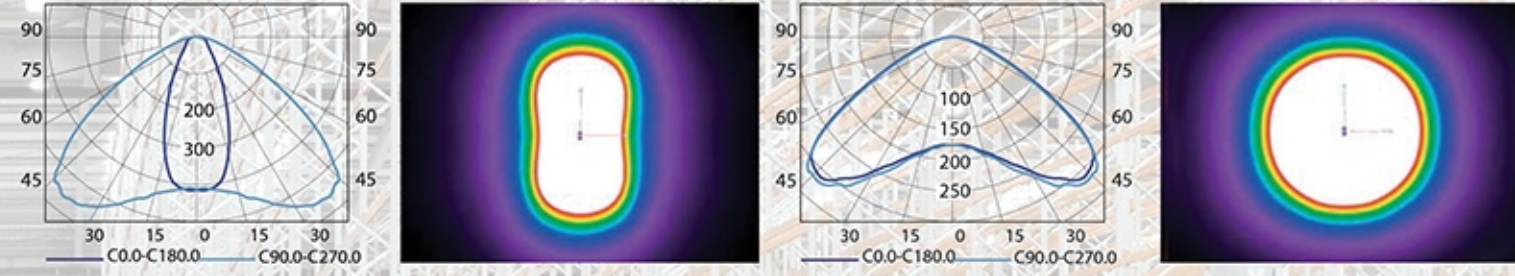




Yüksek Tavan Aydınlatmalarında
Enerji Tasarrufu Sağlar !



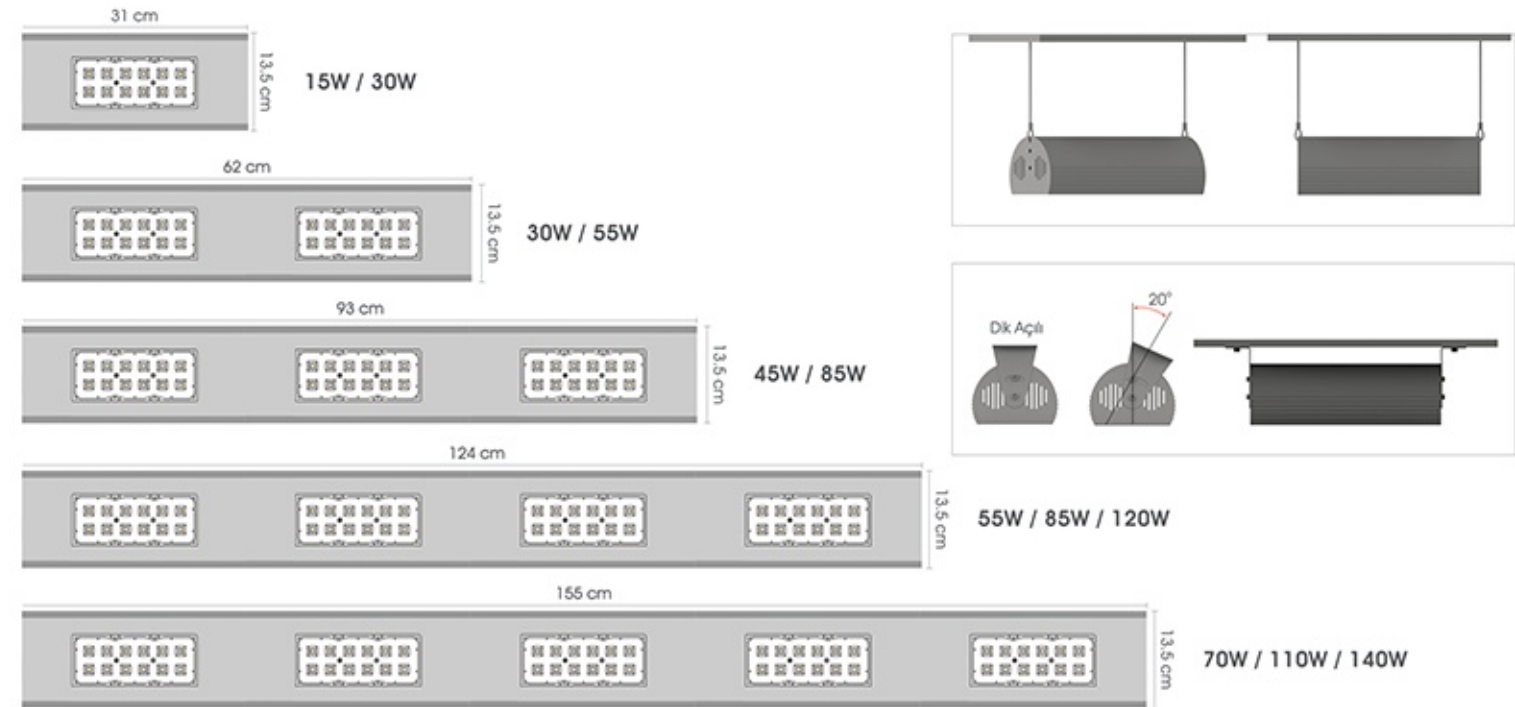
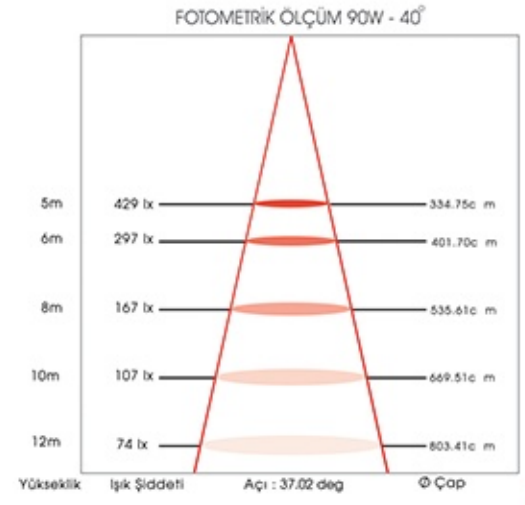
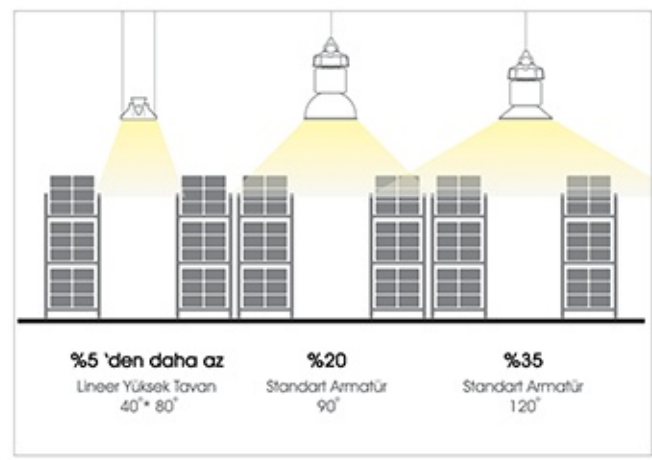
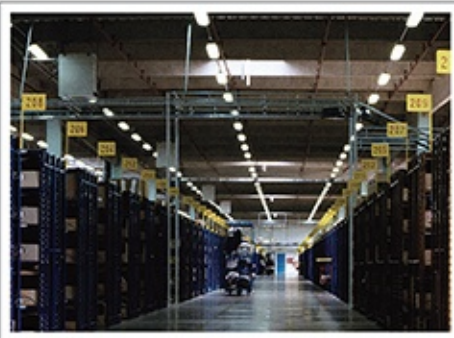
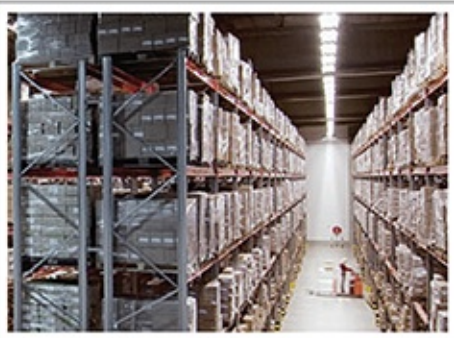
ÖRNEK FOTOMETRİK DAĞILIM / SAMPLE PHOTOMETRIC DISTRIBUTIONS



Sipariş Kodu Code	Led Adedi Quantity (pcs)	Sürüş Akımı Forward Current (mA)	Güç Power (W)	Işık Akısı Luminosu Flux (LM)	Renk Sıcaklığı Color Temp. (K)	Armatür Boyu Luminaire Size (cm)
ROSA7105-12L15W	12	350mA	15W	1950LM	3000K-6000K	31 cm
ROSA7105-12L30W	12	700mA	30W	3900LM	3000K-6000K	31 cm
ROSA7105-24L30W	24	350mA	30W	3900LM	3000K-6000K	62 cm
ROSA7105-24L55W	24	700mA	55W	7150LM	3000K-6000K	62 cm
ROSA7105-36L45W	36	350mA	45W	5850LM	3000K-6000K	92 cm
ROSA7105-36L85W	36	700mA	85W	11050LM	3000K-6000K	92 cm
ROSA7105-48L55W	48	350mA	55W	7150LM	3000K-6000K	124 cm
ROSA7105-48L85W	48	525mA	85W	11050LM	3000K-6000K	124 cm
ROSA7105-48L120W	48	700mA	120W	15600LM	3000K-6000K	124 cm
ROSA7105-60L70W	60	350mA	70W	9100LM	3000K-6000K	155 cm
ROSA7105-60L110W	60	525mA	110W	14300LM	3000K-6000K	155 cm
ROSA7105-60L140W	60	700mA	140W	18200LM	3000K-6000K	155 cm

Şebeke Gerilimi Input Voltage	Verim Power Efficiency	Güç Faktörü Power Factor	Jonksiyon Sıcaklığı Junction Temperature	Renksel Geri Veri CRI	Çalışma Sıcaklığı Working Environment	Ağırlık Weight (kg)
AC 220V-240V	91%	0.95	<125 °C	Ra>70	-40°C +60°C	

Led Ömrü Life Span	Aşırı Gerilim Surge Protection	Renk Sıcaklığı CCT	Ölçüler Product Size (mm)	Bağlantı Delikleri Connection Holes	Gövde Housing	Koruma Sınıfı IP Rating
>50,000 hours	10KV	3000K, 4000K 5000K, 6500K	Siparişe Göre Made to Order	Siparişe Göre Made to Order	Alüminyum Aluminium	IP20-IP65

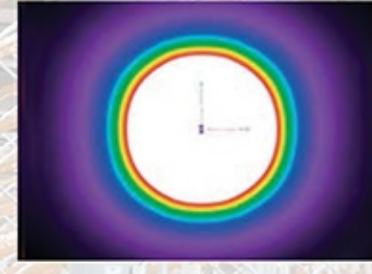
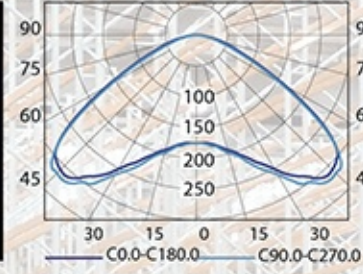
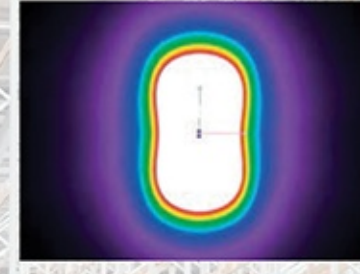
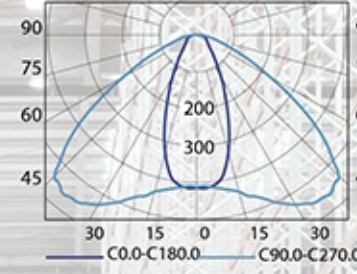




Yüksek Tavan Aydınlatmalarında
Enerji Tasarrufu Sağlar !



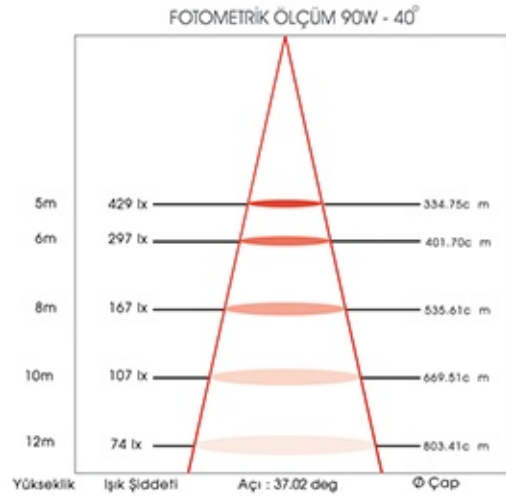
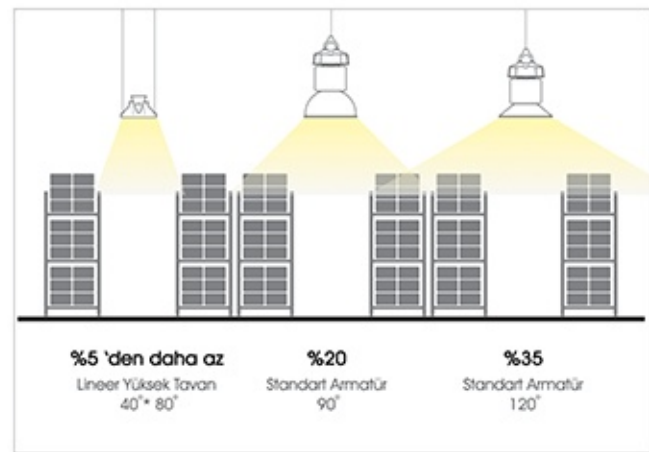
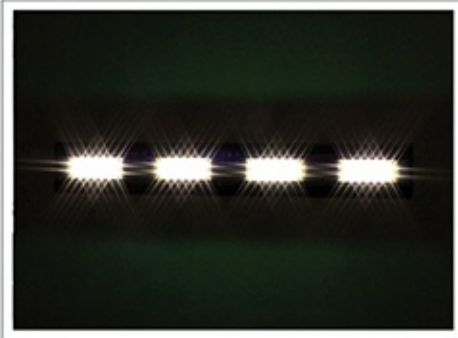
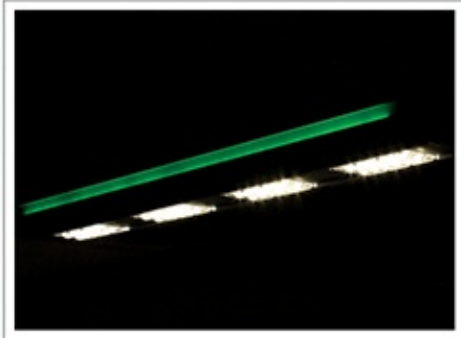
ÖRNEK FOTOMETRİK DAĞILIM / SAMPLE PHOTOMETRIC DISTRIBUTIONS



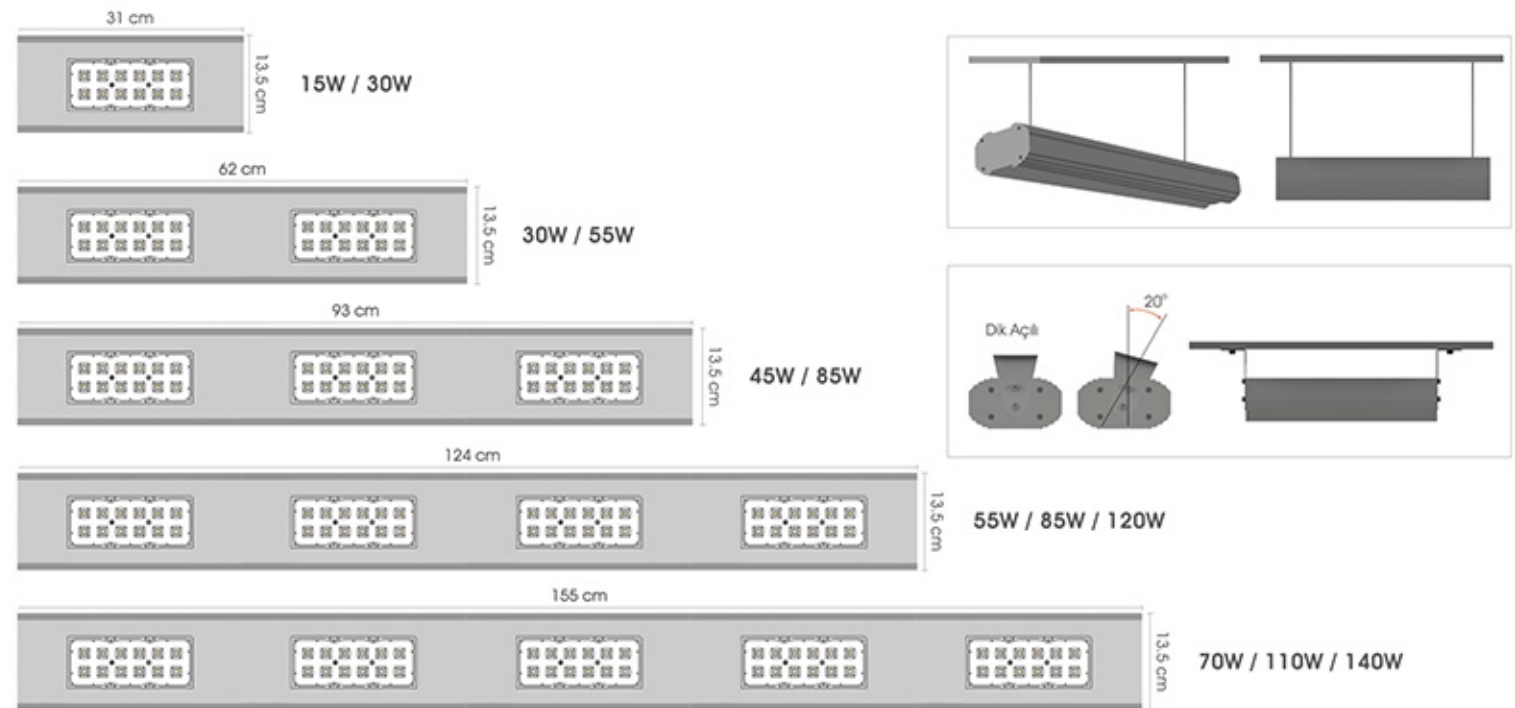
Sipariş Kodu Code	Led Adedi Quantity (pcs)	Sürüş Akımı Forward Current (mA)	Güç Power (W)	Işık Akısı Luminosu Flex (LM)	Renk Sıcaklığı Color Temp. (K)	Armatür Boyu Luminaire Size (cm)
RÜKÜ7106-12L15W	12	350mA	15W	1950LM	3000K-6000K	31 cm
RÜKÜ7106-12L30W	12	700mA	30W	3900LM	3000K-6000K	31 cm
RÜKÜ7106-24L30W	24	350mA	30W	3900LM	3000K-6000K	62 cm
RÜKÜ7106-24L55W	24	700mA	55W	7150LM	3000K-6000K	62 cm
RÜKÜ7106-36L45W	36	350mA	45W	5850LM	3000K-6000K	92 cm
RÜKÜ7106-36L85W	36	700mA	85W	11050LM	3000K-6000K	92 cm
RÜKÜ7106-48L55W	48	350mA	55W	7150LM	3000K-6000K	124 cm
RÜKÜ7106-48L85W	48	525mA	85W	11050LM	3000K-6000K	124 cm
RÜKÜ7106-48L120W	48	700mA	120W	15600LM	3000K-6000K	124 cm
RÜKÜ7106-60L70W	60	350mA	70W	9100LM	3000K-6000K	155 cm
RÜKÜ7106-60L110W	60	525mA	110W	14300LM	3000K-6000K	155 cm
RÜKÜ7106-60L140W	60	700mA	140W	18200LM	3000K-6000K	155 cm

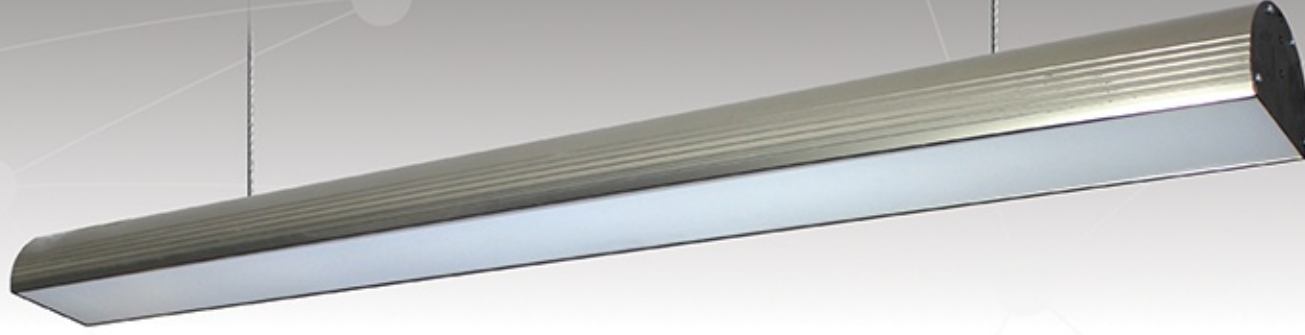
Şebeke Gerilimi Input Voltage	Verim Power Efficiency	Güç Faktörü Power Factor	Jonksiyon Sıcaklığı Junction Temperature	Renksel Geri Veri CRI	Çalışma Sıcaklığı Working Environment	Ağırlık Weight (kg)
AC 220V-240V	91%	0.95	<125 °C	Ra>70	-40°C - +60°C	

Led Ömrü Life Span	Aşın Gerilim Surge Protection	Renk Sıcaklığı CCT	Ölçüler Product Size (mm)	Bağlantı Delikleri Connection Holes	Gövde Housing	Koruma Sınıfı IP Rating
>50,000 hours	10KV	3000K, 4000K 5000K, 6500K	Siparişe Göre Made to Order	Siparişe Göre Made to Order	Alüminyum Aluminium	IP20-IP65



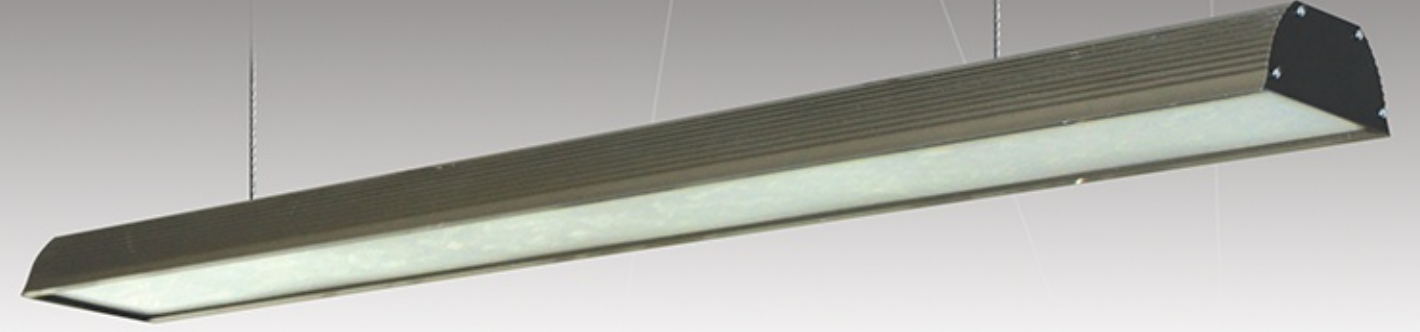
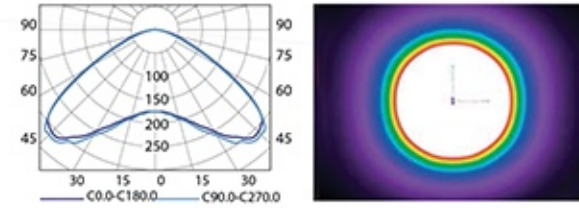
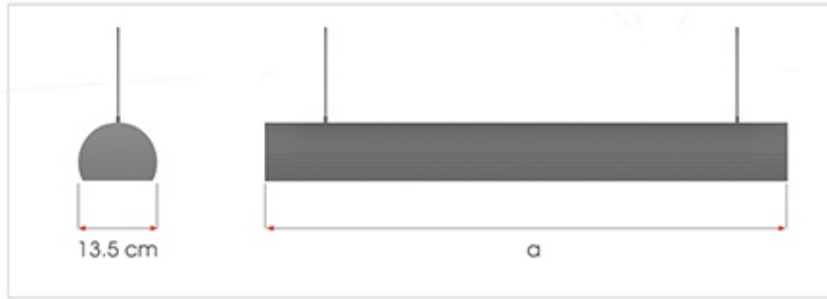
OSRAM
LED
Technology
Included





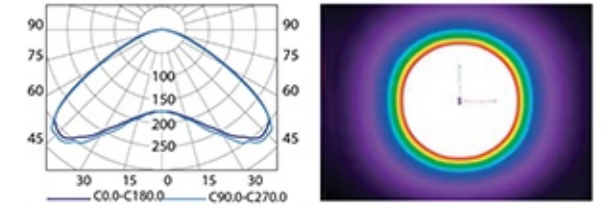
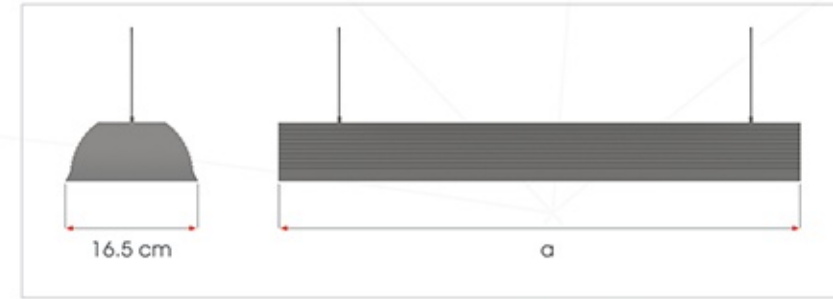
Alüminyum Gövde / Aluminium Body
Akrilik Difüzör / Acrylic Diffuser
Led Işık Kaynağı / Led Light Source
IP 20 / IP 20
220 - 240 V 50 - 60 Hz / 220 - 240 V 50 - 60 Hz
Işık Rengi 3000K - 4000K / CCT 3000K - 4000 K

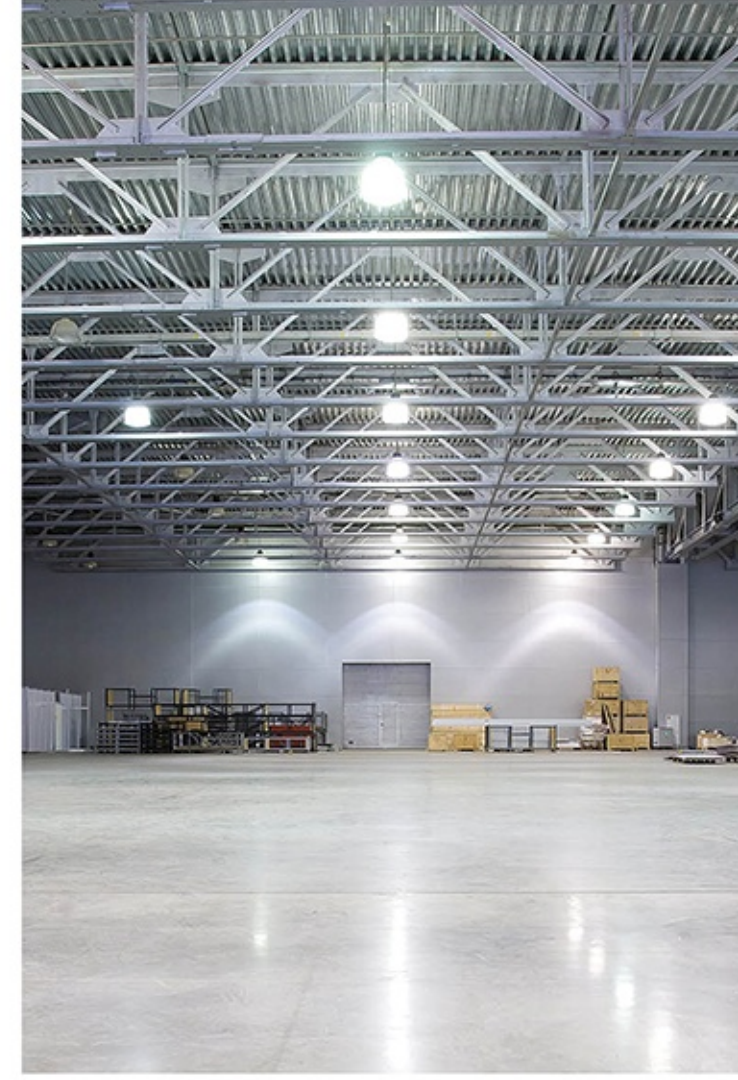
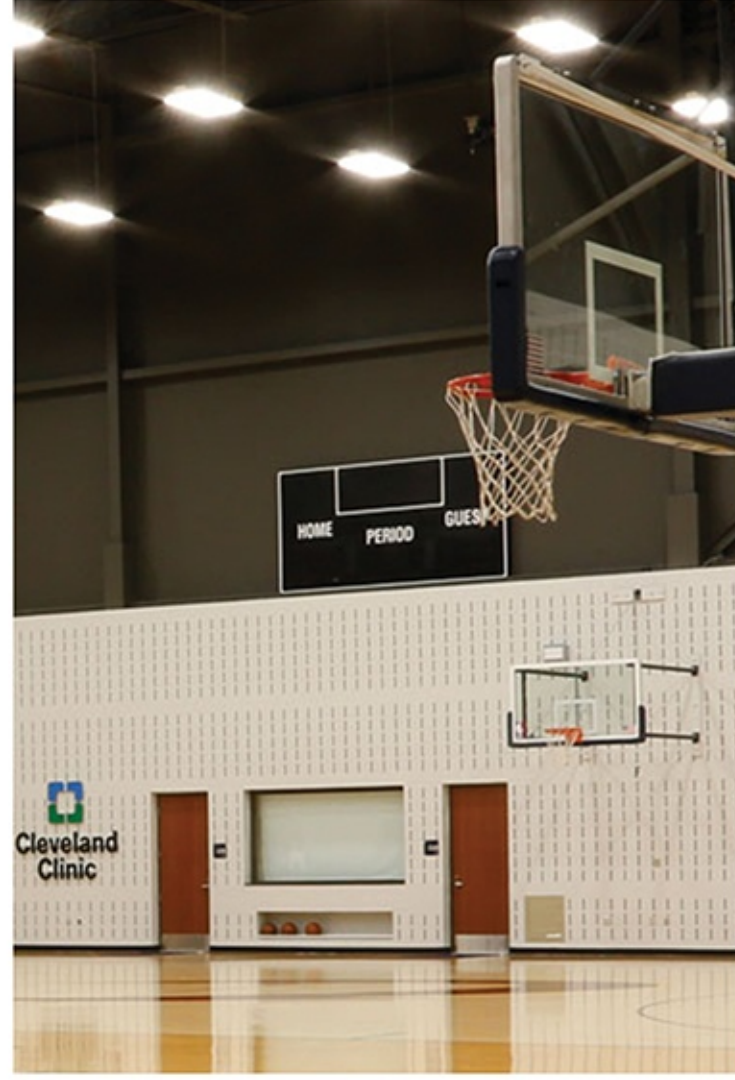
Sipariş Kodu Code	Güç Power (W)	Işık Akısı Luminosu Flex (LM)	Renk Sıcaklığı Color Temp. (K)	Ölçüler (cm) a Luminares Size (cm)
ROSA7107-60CM20W	20W	2200LM	4000K-6000K	60 cm
ROSA7107-90CM30W	30W	3300LM	4000K-6000K	90 cm
ROSA7107-120CM45W	45W	4950LM	4000K-6000K	120 cm
ROSA7105-150CM58W	58W	6380LM	4000K-6000K	150 cm



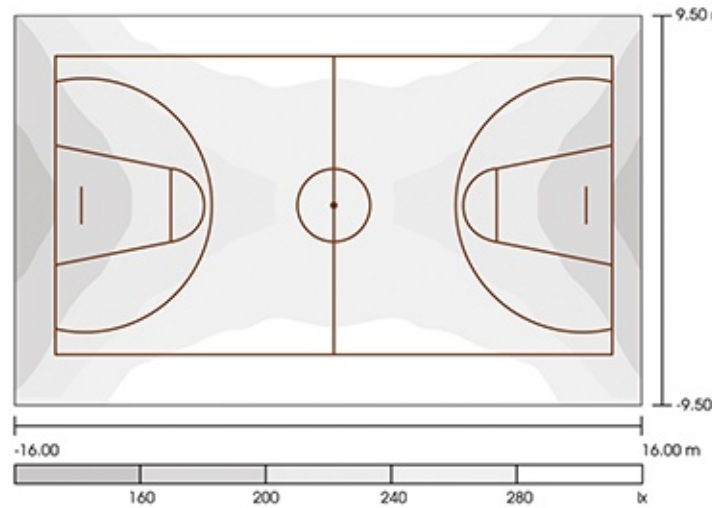
Alüminyum Gövde / Aluminium Body
Akrilik Difüzör / Acrylic Diffuser
Led Işık Kaynağı / Led Light Source
IP 20 / IP 20
220 - 240 V 50 - 60 Hz / 220 - 240 V 50 - 60 Hz
Işık Rengi 3000K - 4000K / CCT 3000K - 4000 K

Sipariş Kodu Code	Güç Power (W)	Işık Akısı Luminosu Flex (LM)	Renk Sıcaklığı Color Temp. (K)	Ölçüler (cm) a Luminares Size (cm)
TERRA7108-60CM20W	20W	2200LM	4000K-6000K	60 cm
TERRA7108-90CM30W	30W	3300LM	4000K-6000K	90 cm
TERRA7108-120CM45W	45W	4950LM	4000K-6000K	120 cm
TERRA7108-150CM58W	58W	6380LM	4000K-6000K	150 cm



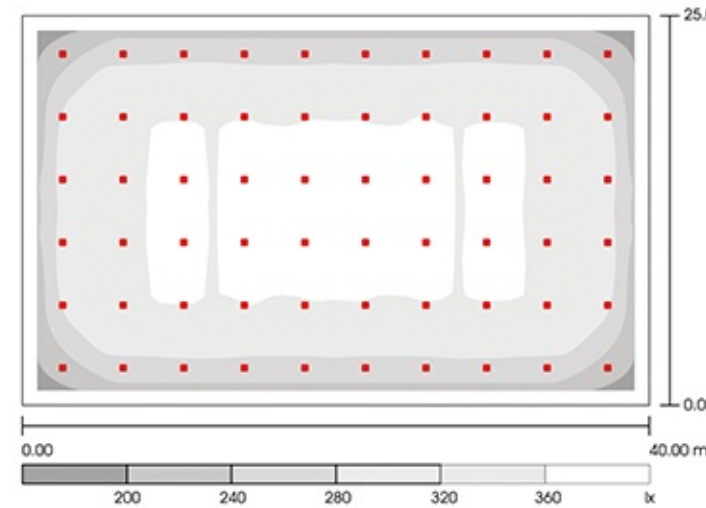


KAPALI BASKET SAHASI / INDOOR BASKETBALL



Uluslararası Standart / International Standart	UNI Class II
Uluslararası Standart / International Standart	CONI Class I
Uygulama Alanı / Task or job carried out	SPORT - Indoor basketball
AveE [lx]	200 lx
MinE/AveE	0.5
Saha Ölçüleri / Court dimensions	28 x 15m
Led Armatür / Led Luminare	Vesta Max 230W 4000K CRI80 HB 2x2-WW 60
Armatür Adedi / Quantity	10
Montaj Yüksekliği / Assembly height [m]	10
AveE [lx]	230 lx
MinE/AveE	0.74

ÇALIŞMA ALANI / WORKING AREA



Uluslararası Standart / International Standart	EN 12464-1:2011
Çalışma Alanı Büyüklüğü / Working Area Size	1000 m ²
Uygulama Alanı / Task or job carried out	Çalışma Alanı / Working Area
AveE [lx]	300 lx
MinE/AveE	0.6
Çalışma Sahası Ölçüleri / Room dimensions	40 x 25 x 8m
Led Armatür / Led Luminare	Vesta Mini 58W 4000K CRI80 HB 2x2-WW 60
Armatür Adedi / Quantity	60
Montaj Yüksekliği / Assembly height [m]	10
AveE [lx]	300 lx
MinE/AveE	0.6



Endüstriyel ve Yüksek Tavanlar İçin Antre

Industrial and High bay

Yüksek Verimli LED Aydınlatma

High Efficient LED Lighting

Ledil Strada Serisi Lens ile Uygulandı

Structured with Ledil Strada Lens Series

Işık Akısı 5000 Lümen'den 16000 Lümen'e Kadar

Luminous Flux From 5000 Lm up to 16000 Lm

Renk Sıcaklığı 3000K'dan 6500K'ya kadar

Color Temperature From 3000K up to 6500K

Opsiyonel Simetrik veya Asimetrik Optimize Işık Dağıtım

Optional Symmetrical or Asymmetrical Optimized Light Distribution

Korozyona Dayanıklı Alüminyum Ekstrüzyon Gövde

Corrosion Resistant Aluminum Extrusion Housing

Renk : Akzo Ral 7016 Texture Gofrado, İsteğe Bağlı Ral Kodları

Color : Akzo Ral 7016 Texture Gofrado, Optional Ral Codes

Güvenlik Sınıfı : Standart Sınıf 1

Safety Class : Standard CLASS 1

Kontrol Sistemi Opsiyonel : DALI, 1-10V

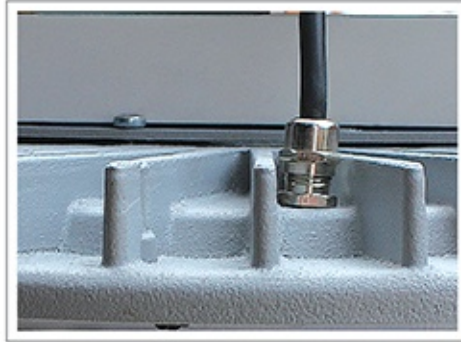
Control System Optional: DALI, 1-10V

Çalışma Sıcaklığı -30°C - +60°C

Operating Temperature -30°C - +60°C

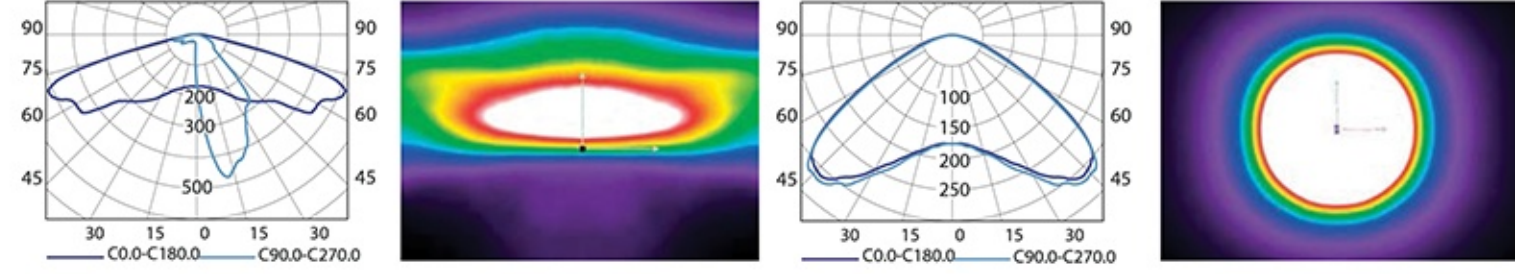
Avrupa Standartları EN 60598 / EN 40 / CE

European Standards EN 60598 / EN 40 / CE



60.000 Saat Uzun Ömrü Led ile ...
Enerji Tasarrufu Sağlar !

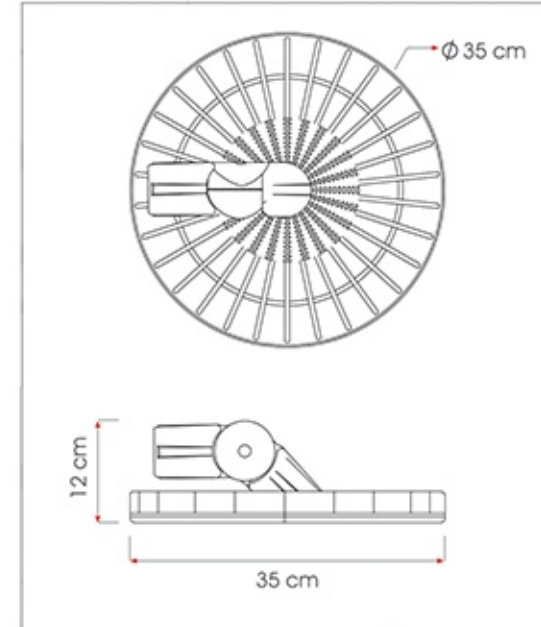
ÖRNEK FOTOMETRİK DAĞILIM / SAMPLE PHOTOMETRIC DISTRIBUTIONS



Sipariş Kodu Code	Led Adedi Quantity (pcs)	Sürüş Akımı Forward Current (mA)	Güç Power (W)	Işık Akısı Luminosu Flux (LM)	Renk Sıcaklığı Color Temp. (K)	Etkinlik Faktörü Lumino. Efficacy (LM/W)
ANT7092-36L42W	36	350mA	42W	5460LM	6500K	130
ANT7092-36L60W	36	500mA	60W	7800LM	6500K	130
ANT7092-36L84W	36	700mA	84W	10920LM	6500K	130
ANT7092-36L120W	36	1050mA	120W	15600LM	6500K	130

Şebeke Gerilimi Input Voltage	Verim Power Efficiency	Güç Faktörü Power Factor	Jonksiyon Sıcaklığı Junction Temperature	Renksel Geri Veri CRI	Çalışma Sıcaklığı Working Environment	Ağırlık Weight (kg)
AC 220V-240V	91%	0.95	<125 °C	Ra>70	-40°C - +60°C	4 kg

Led Ömrü Life Span	Aşın Gerilim Surge Protection	Renk Sıcaklığı CCT	Ölçüler Product Size (mm)	Konsol Giriş Çapı Installation Diameter	Gövde Housing	Koruma Sınıfı IP Rating
>50,000 hours	10KV	3000K, 4000K 5000K, 6500K	Ø 350x40	Ø 57-63 mm	Alüminyum Aluminium	IP67



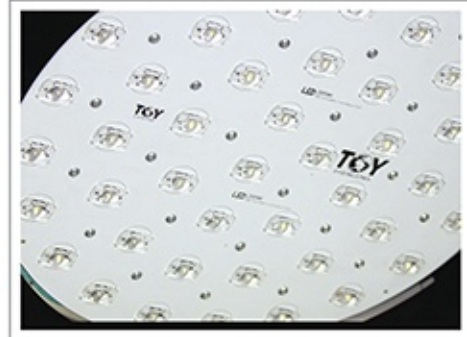
OSRAM
LED
Technology
Included



Cadde ve Yollar da VİYALA
İdeal Solution for Street and Roads
Yüksek Verimli LED Aydınlatma
High Efficient LED Lighting
Ledil Strada Serisi Lens
Structured with Ledil Strada Lens Series
Işık Akısı 5000 Lümen'den 22000 Lümen'e Kadar
Luminous Flux From 5000 Lm up to 22000 Lm
Renk Sıcaklığı 3000K'dan 6500K'ya kadar
Color Temperature From 3000K up to 6500K
Opsiyonel Simetrik veya Asimetrik Optimize Işık Dağıtımını
Optional Symmetrical or Asymmetrical Optimized Light Distribution
Korozyona Dayanıklı Alüminyum Ekstrüzyon Gövde
Corrosion Resistant Aluminum Extrusion Housing
Renk : Akzo Ral 7016 Texture Gofrado, İsteğe Bağlı Ral Kodları
Color : Akzo Ral 7016 Texture Gofrado, Optional Ral Codes
Güvenlik Sınıfı : Standart Sınıf 1
Safety Class : Standard CLASS 1
Kontrol Sistemi Opsiyonel : DALI, 1-10V
Control System Optional: DALI, 1-10V
Çalışma Sıcaklığı -30°C - +60°C
Operating Temperature -30°C - +60°C
Avrupa Standartları EN 60598 / EN 40 / CE
European Standards EN 60598 / EN 40 / CE

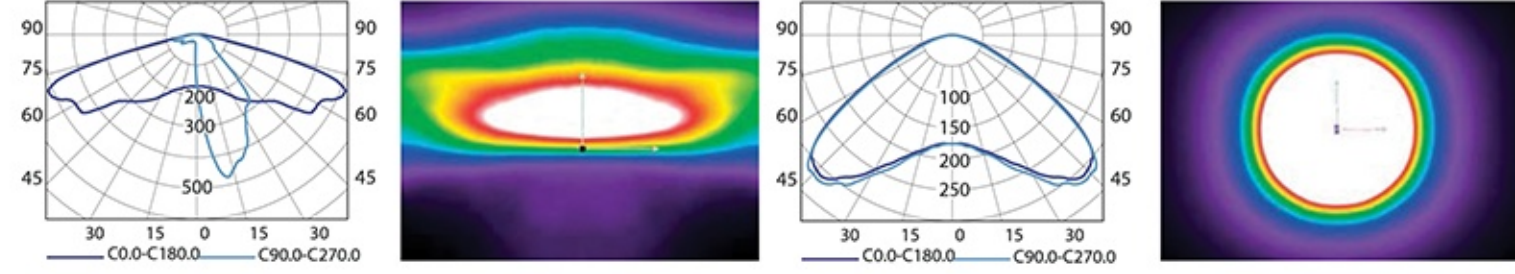


60.000 Saat Uzun Ömürlü Led ile ...
Enerji Tasarrufu Sağlar !



OSRAM
LED
Technology
Included

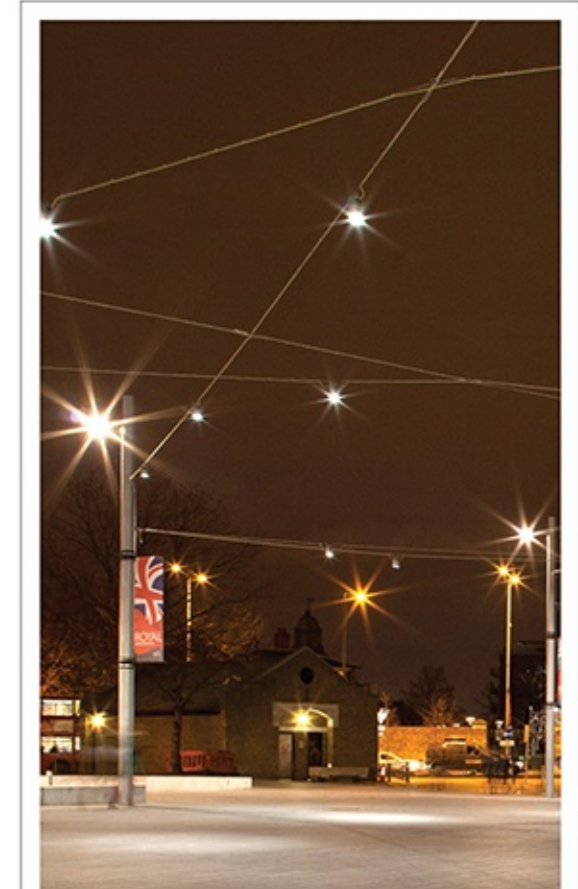
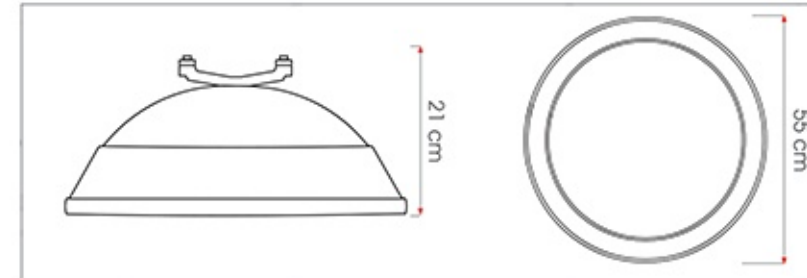
ÖRNEK FOTOMETRİK DAĞILIM / SAMPLE PHOTOMETRIC DISTRIBUTIONS



Sipariş Kodu Code	Led Adedi Quantity (pcs)	Sürüş Akımı Forward Current (mA)	Güç Power (W)	Işık Akısı Luminous Flux (LM)	Renk Sıcaklığı Color Temp. (K)	Etkinlik Faktörü Lumino. Efficacy (LM/W)
VYLA5095-36L42W	36	350mA	42W	5460LM	6500K	130
VYLA5095-36L60W	36	500mA	60W	7800LM	6500K	130
VYLA5095-36L84W	36	700mA	84W	10920LM	6500K	130
VYLA5095-36L120W	36	1050mA	120W	15600LM	6500K	130
VYLA5095-48L112W	48	700mA	112W	14560LM	6500K	130
VYLA5095-48L169W	48	1050mA	169W	21970LM	6500K	130

Şebeke Gerilimi Input Voltage	Verim Power Efficiency	Güç Faktörü Power Factor	Jonksiyon Sıcaklığı Junction Temperature	Renksel Geri Veri CRI	Çalışma Sıcaklığı Working Environment	Ağırlık Weight (kg)
AC 220V-240V	91%	0.95	<125 °C	Ra>70	-40°C - +60°C	8.3 kg

Led Ömrü Life Span	Aşın Gerilim Surge Protection	Renk Sıcaklığı CCT	Ölçüler Product Size (mm)	Askı Ayağı Catanery Diameter	Gövde Housing	Koruma Sınıfı IP Rating
>50,000 hours	10KV	3000K, 4000K 5000K, 6500K	Ø550x210	170 mm	Alüminyum Aluminium	IP67

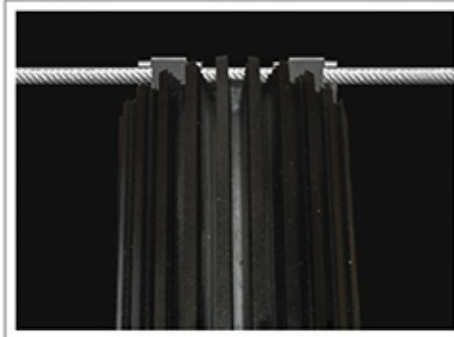
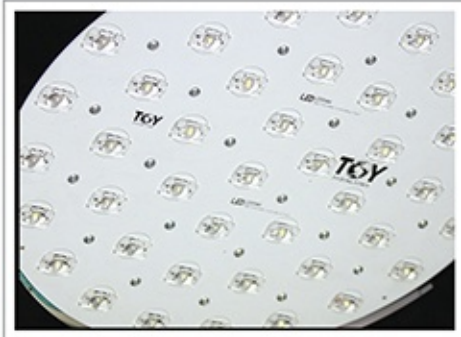




Cadde ve Yollar da MANGO
Ideal Solution for Street and Roads
Yüksek Verimli LED Aydınlatma
High Efficient LED Lighting
Ledil Strada Serisi Lens
Structured with Ledil Strada Lens Series
Işık Akısı 5000 Lümen'den 17000 Lümen'e Kadar
Luminous Flux From 5000 Lm up to 17000 Lm
Renk Sıcaklığı 3000K'dan 6500K'ya kadar
Color Temperature From 3000K up to 6500K
Opsiyonel Simetrik veya Asimetrik Optimize Işık Dağıtım
Optional Symmetrical or Asymmetrical Optimized Light Distribution
Korzyona Dayanıklı Alüminyum Ekstrüzyon Gövde
Corrosion Resistant Aluminum Extrusion Housing
Renk : Akzo Ral 7016 Texture Gofrado, İsteğe Bağlı Ral Kodları
Color : Akzo Ral 7016 Texture Gofrado, Optional Ral Codes
Güvenlik Sınıfı : Standart Sınıf 1
Safety Class : Standard CLASS 1
Kontrol Sistemi Opsiyonel : DALI, 1-10V
Control System Optional: DALI, 1-10V
Çalışma Sıcaklığı -30°C - +60°C
Operating Temperature -30°C - +60°C
Avrupa Standartları EN 60598 / EN 40 / CE
European Standards EN 60598 / EN 40 / CE

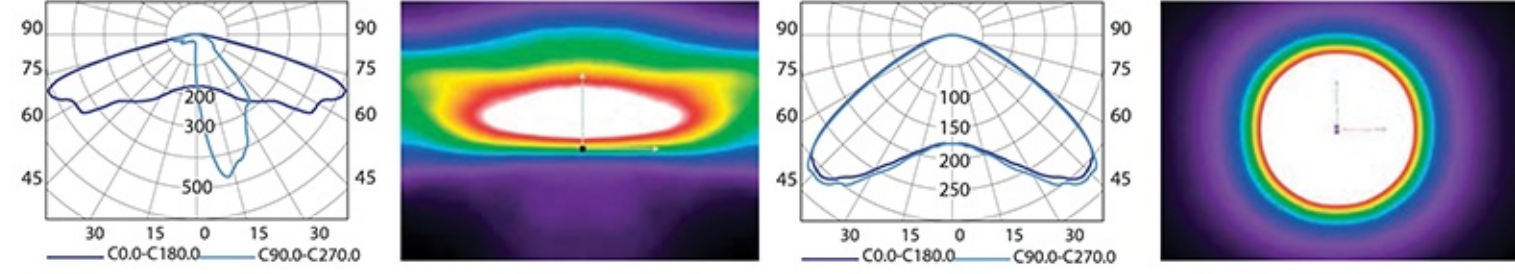


**60.000 Saat Uzun Ömürlü Led ile ...
Enerji Tasarrufu Sağlar !**



OSRAM
LED
Technology
Included

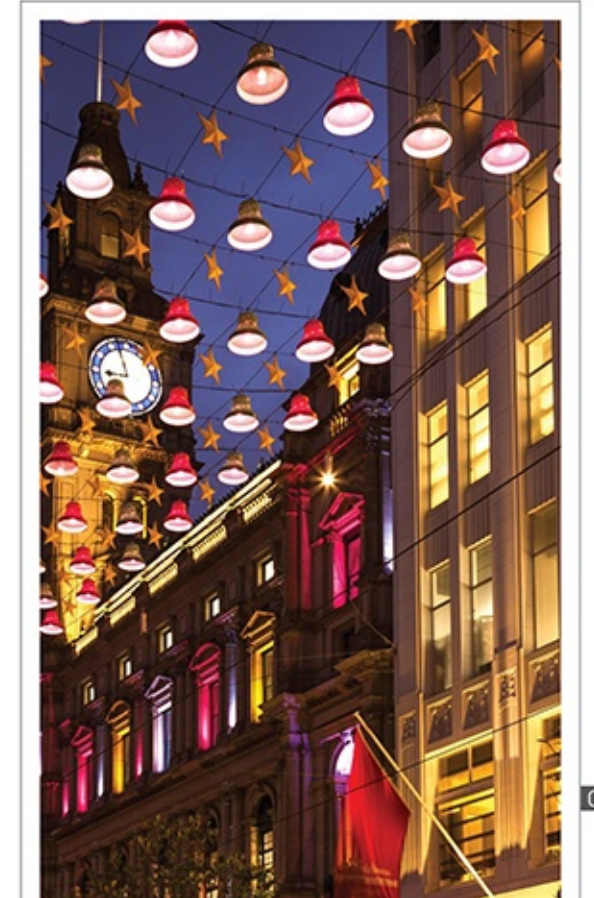
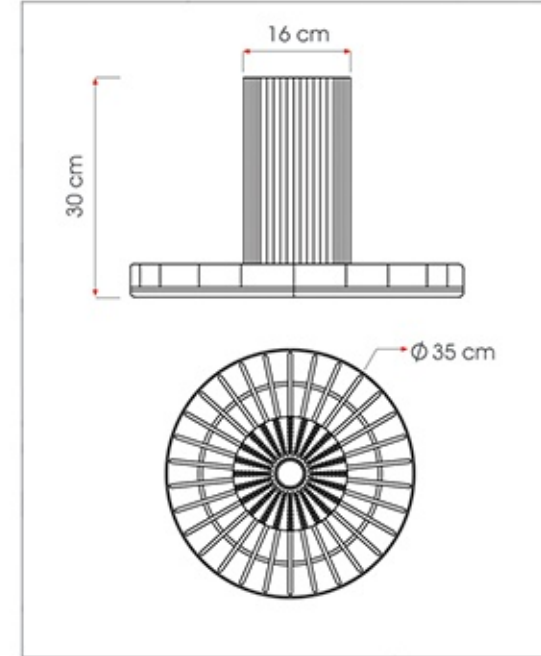
ÖRNEK FOTOMETRİK DAĞILIM / SAMPLE PHOTOMETRIC DISTRIBUTIONS



Sipariş Kodu Code	Led Adedi Quantity (pcs)	Sürüş Akımı Forward Current (mA)	Güç Power (W)	Işık Akısı Luminosu Flux (LM)	Renk Sıcaklığı Color Temp. (K)	Etkinlik Faktörü Lumino. Efficacy (LM/W)
MNG7035-36L42W	36	350mA	42W	5460LM	6500K	130
MNG7035-36L60W	36	500mA	60W	7800LM	6500K	130
MNG7035-36L84W	36	700mA	84W	10920LM	6500K	130
MNG7035-36L120W	36	1050mA	120W	15600LM	6500K	130

Şebeke Gerilimi Input Voltage	Verim Power Efficiency	Güç Faktörü Power Factor	Jonksiyon Sıcaklığı Junction Temperature	Renksel Geri Veri CRI	Çalışma Sıcaklığı Working Environment	Ağırlık Weight (kg)
AC 220V-240V	91%	0.95	<125 °C	Ra>70	-40°C - +60°C	9.5 kg

Led Ömrü Life Span	Aşın Gerilim Surge Protection	Renk Sıcaklığı CCT	Ölçüler Product Size (mm)	Aski Ayağı Catanery Diameter	Gövde Housing	Koruma Sınıfı IP Rating
>50,000 hours	10KV	3000K, 4000K 5000K, 6500K	Ø350x300 mm	160 mm	Alüminyum Aluminium	P67





Cadde ve Yollar da VEZİR Z

İdeal Solution for Street and Roads

Yüksek Verimli LED Aydınlatma

High Efficient LED Lighting

Ledil Strada Serisi Lens

Structured with Ledil Strada Lens Series

Işık Akısı 4000 Lümen'den 12000 Lümen'e Kadar

Luminous Flux From 4000 Lm up to 12000 Lm

Renk Sıcaklığı 3000K'dan 6500K'ya kadar

Color Temperature From 3000K up to 6500K

Opsiyonel Simetrik veya Asimetrik Optimize Işık Dağıtım

Optional Symmetrical or Asymmetrical Optimized Light Distribution

Korozyona Dayanıklı Alüminyum Gövde

Corrosion Resistant Aluminum Housing

Renk : Akzo Ral 9005 Texture Gofrada, İsteğe Bağlı Ral Kodları

Color : Akzo Ral 9005 Texture Gofrada, Optional Ral Codes

Güvenlik Sınıfı : Standart Sınıf 1

Safety Class : Standard Class 1

Kontrol Sistemi Opsiyonel : DALİ, 1-10V, Akıllı Sürücü

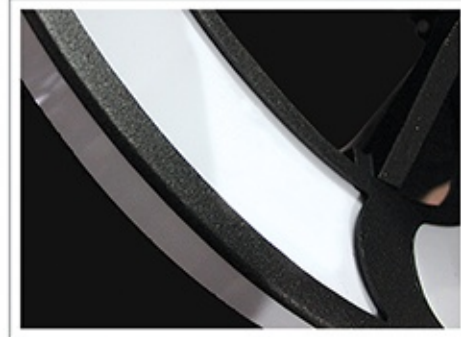
Control System Optional: DALI, 1-10V, Smart Driver

Çalışma Sıcaklığı -30°C - +60°C

Operating Temperature -30°C - +60°C

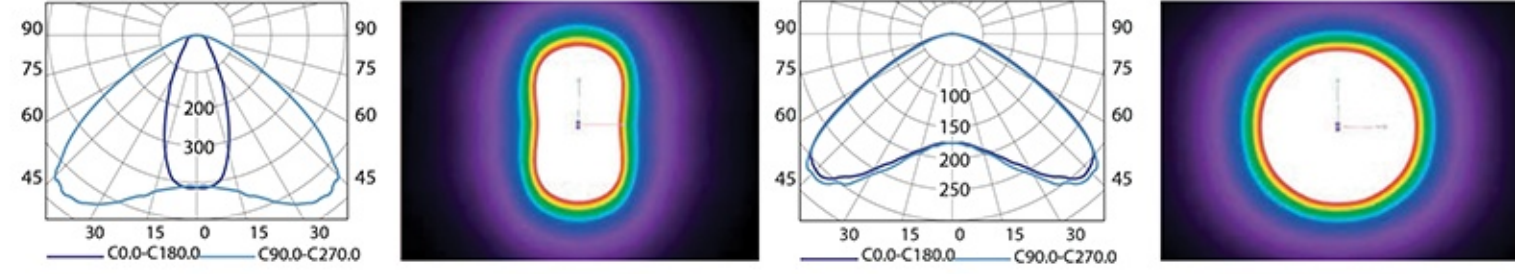
Avrupa Standartları EN 60598 / EN 40 / CE

European Standards EN 60598 / EN 40 / CE



Led Aydınlatma 'da Estetik Çözümler !
Smart Solutions for Led Lightings

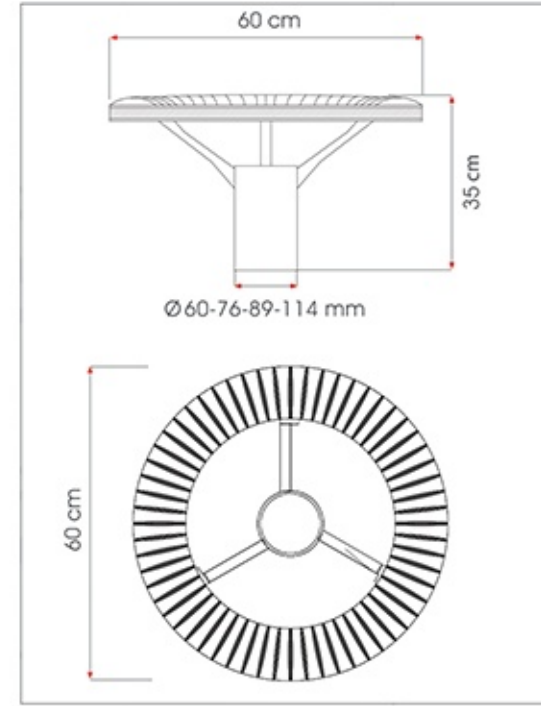
ÖRNEK FOTOMETRİK DAĞILIM / SAMPLE PHOTOMETRIC DISTRIBUTIONS

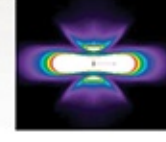
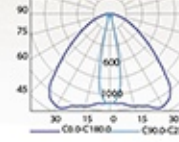
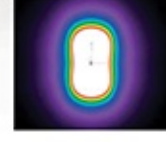
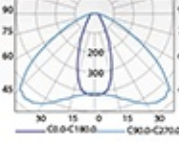


Sipariş Kodu Code	Led Adedi Quantity (pcs)	Sürüş Akımı Forward Current (mA)	Güç Power (W)	Işık Akısı Luminosu Flux (LM)	Renk Sıcaklığı Color Temp. (K)	Etkinlik Faktörü Lumino. Efficacy (LM/W)
VZRZ7037-216L33W	216	350mA	33W	4290LM	6500K	130
VZRZ7037-216L58W	216	500mA	58W	7540LM	6500K	130
VZRZ7037-216L69W	216	700mA	69W	8970LM	6500K	130
VZRZ7037-216L85W	216	1050mA	85W	11050LM	6500K	130

Şebeke Gerilimi Input Voltage	Verim Power Efficiency	Güç Faktörü Power Factor	Jonksiyon Sıcaklığı Junction Temperature	Renksel Geri Veri CRI	Çalışma Sıcaklığı Working Environment	Ağırlık Weight (kg)
AC 220V-240V	91%	0.95	<125 °C	Ra>70	-40°C - +60°C	9.6 kg

Led Ömrü Life Span	Aşın Gerilim Surge Protection	Renk Sıcaklığı CCT	Ölçüler Product Size (mm)	Konsol Giriş Çapı Installation Diameter	Gövde Housing	Koruma Sınıfı IP Rating
>50,000 hours	10KV	3000K, 4000K 5000K, 6500K	Ø 60x350	Ø 60-76-89-114 mm	Alüminyum Aluminium	IP65



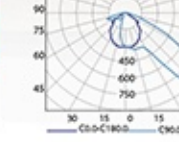
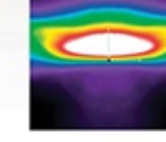
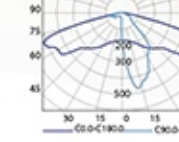


TUNNEL MAX

Sipariş Kodu Code	Led Adedi Quantity (pcs)	Sürüş Akımı Forward Current (mA)	Güç Power (W)	Işık Akısı Luminosu Flex (LM)	Renk Sıcaklığı Color Temp. (K)	Etkinlik Faktörü Lumino. Efficacy (LM/W)
TNLX7090-48L80W	48	500mA	80W	10400LM	6500K	130
TNLX7090-48L105W	48	700mA	105W	13650LM	6500K	130
TNLX7090-48L169W	48	1050mA	169W	21970LM	6500K	130
TNLX7090-60L141W	60	700mA	141W	18330LM	6500K	130
TNLX7090-60L211W	60	1050mA	211W	27430LM	6500K	130
TNLX7090-60L282W	60	1400mA	282W	36660LM	6500K	130

Şebeke Gerilimi Input Voltage	Verim Power Efficiency	Güç Faktörü Power Factor	Jonksiyon Sıcaklığı Junction Temperature	Renksel Geri Veri CRI	Çalışma Sıcaklığı Working Environment	Ağırlık Weight (kg)
AC 220V-240V	91%	0.95	<125 °C	Ra>70	-40°C - +60°C	8.4 kg

Led Ömrü Life Span	Aşın Gerilim Surge Protection	Renk Sıcaklığı CCT	Ölçüler Product Size (mm)	Montaj Ölçüleri Fitting Size (mm)	Gövde Housing	Koruma Sınıfı IP Rating
>50,000 hours	10KV	3000K, 4000K 5000K, 6500K	370 x 310 x 200	280 mm	Alüminyum Aluminium	Armatür IP67 Luminaire IP67

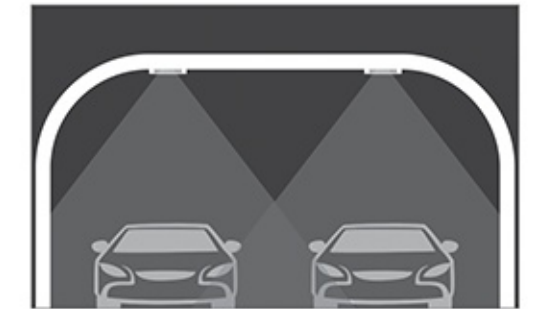
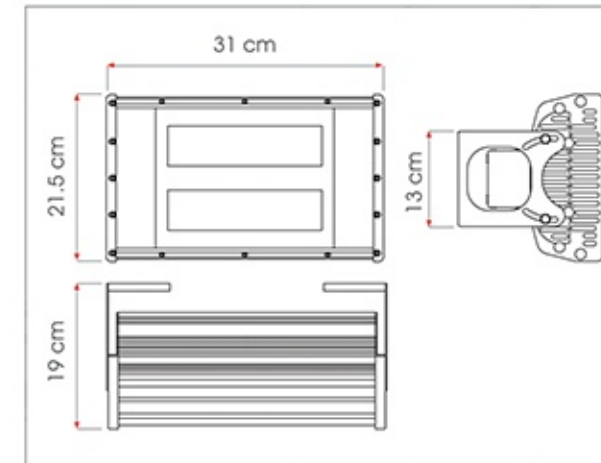
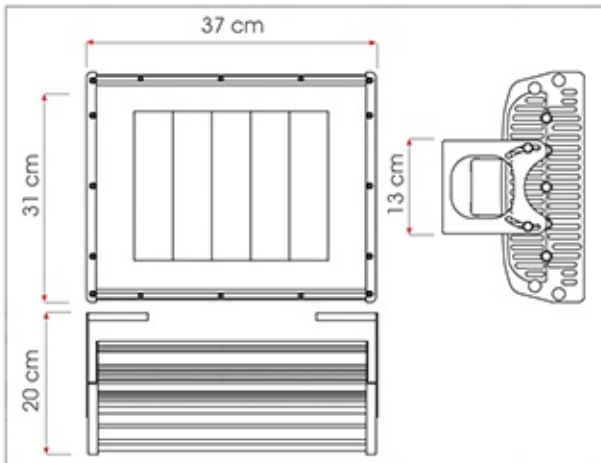


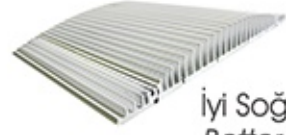
TUNNEL MINI

Sipariş Kodu Code	Led Adedi Quantity (pcs)	Sürüş Akımı Forward Current (mA)	Güç Power (W)	Işık Akısı Luminosu Flex (LM)	Renk Sıcaklığı Color Temp. (K)	Etkinlik Faktörü Lumino. Efficacy (LM/W)
TNLM7090-24L28W	24	350mA	28W	3640LM	6500K	130
TNLM7090-24L40W	24	500mA	40W	5200LM	6500K	130
TNLM7090-24L56W	24	700mA	56W	7280LM	6500K	130
TNLM7090-36L60W	36	500mA	60W	7800LM	6500K	130
TNLM7090-36L84W	36	700mA	84W	10920LM	6500K	130
TNLM7090-36L127W	36	1050mA	127W	16510LM	6500K	130

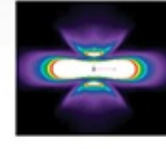
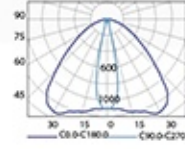
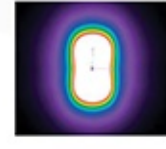
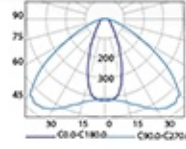
Şebeke Gerilimi Input Voltage	Verim Power Efficiency	Güç Faktörü Power Factor	Jonksiyon Sıcaklığı Junction Temperature	Renksel Geri Veri CRI	Çalışma Sıcaklığı Working Environment	Ağırlık Weight (kg)
AC 220V-240V	91%	0.95	<125 °C	Ra>70	-40°C - +60°C	5.8 kg

Led Ömrü Life Span	Aşın Gerilim Surge Protection	Renk Sıcaklığı CCT	Ölçüler Product Size (mm)	Montaj Ölçüleri Fitting Size (mm)	Gövde Housing	Koruma Sınıfı IP Rating
>50,000 hours	10KV	3000K, 4000K 5000K, 6500K	310 x 215 x 190	230 mm	Alüminyum Aluminium	Armatür IP67 Luminaire IP67

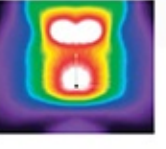
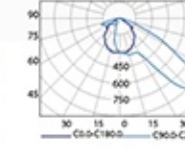
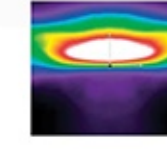
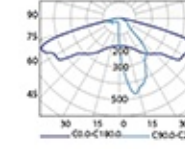




İyi Soğutma = Uzun Ömür
Better Cooling = Better Life



İyi Soğutma = Uzun Ömür
Better Cooling = Better Life



Sipariş Kodu Code	Led Adedi Quantity (pcs)	Sürüş Akımı Forward Current (mA)	Güç Power (W)	Işık Akısı Luminosu Flex (LM)	Renk Sıcaklığı Color Temp. (K)	Etkinlik Faktörü Lumino. Efficacy (LM/W)
KNP5133-36L60W	36	500mA	60W	7800LM	6500K	130
KNP5133-36L84W	36	700mA	84W	10920LM	6500K	130
KNP5133-36L127W	36	1050mA	127W	16510LM	6500K	130

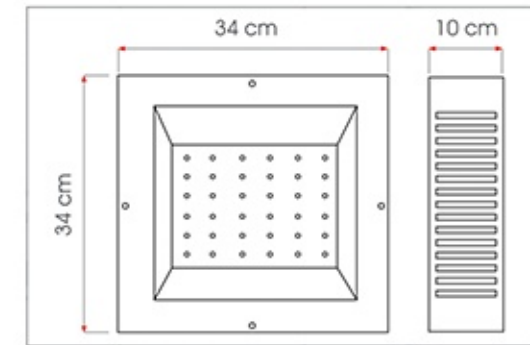
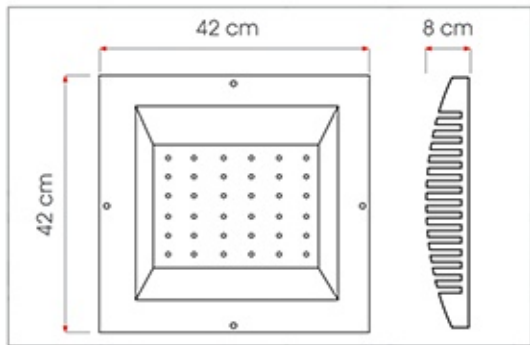
Şebeke Gerilimi Input Voltage	Verim Power Efficiency	Güç Faktörü Power Factor	Jonksiyon Sıcaklığı Junction Temperature	Renksel Geri Veri CRI	Çalışma Sıcaklığı Working Environment	Ağırlık Weight (kg)
AC 220V-240V	91%	0.95	<125 °C	Ra>70	-40°C - +60°C	4.5 kg

Led Ömrü Life Span	Aşırı Gerilim Surge Protection	Renk Sıcaklığı CCT	Ölçüler Product Size (mm)	Montaj Ölçüleri Fitting Size (mm)	Gövde Housing	Koruma Sınıfı IP Rating
>50,000 hours	10KV	3000K, 4000K 5000K, 6500K	420 x 420	400 x 400	Alüminyum Aluminium	Armatür IP67 Luminaire IP67

Sipariş Kodu Code	Led Adedi Quantity (pcs)	Sürüş Akımı Forward Current (mA)	Güç Power (W)	Işık Akısı Luminosu Flex (LM)	Renk Sıcaklığı Color Temp. (K)	Etkinlik Faktörü Lumino. Efficacy (LM/W)
KNP5136-24L28W	24	350mA	28W	3640LM	6500K	130
KNP5136-24L40W	24	500mA	40W	5200LM	6500K	130
KNP5136-24L56W	24	700mA	56W	7280LM	6500K	130
KNP5136-36L60W	36	500mA	60W	7800LM	6500K	130
KNP5136-36L84W	36	700mA	84W	10920LM	6500K	130
KNP5136-36L127W	36	1050mA	127W	16510LM	6500K	130

Şebeke Gerilimi Input Voltage	Verim Power Efficiency	Güç Faktörü Power Factor	Jonksiyon Sıcaklığı Junction Temperature	Renksel Geri Veri CRI	Çalışma Sıcaklığı Working Environment	Ağırlık Weight (kg)
AC 220V-240V	91%	0.95	<125 °C	Ra>70	-40°C - +60°C	4.5 kg

Led Ömrü Life Span	Aşırı Gerilim Surge Protection	Renk Sıcaklığı CCT	Ölçüler Product Size (mm)	Montaj Ölçüleri Fitting Size (mm)	Gövde Housing	Koruma Sınıfı IP Rating
>50,000 hours	10KV	3000K, 4000K 5000K, 6500K	340 x 340	340 x 340	Alüminyum Aluminium	Armatür IP67 Luminaire IP67





Caddeler ve Yeşil Alanlar İçin Profex
Ideal Solution for Street and Landscape Areas
Yüksek Verimli LED Aydınlatma
High Efficient LED Lighting
Ledil Strada Serisi Lens ile Uygulandı
Structured with Ledil Strada Lens Series
Işık Akısı 5000 Lümen'den 12000 Lümen'e Kadar
Luminous Flux From 5000 Lm up to 12000 Lm
Renk Sıcaklığı 3000K 'dan 6500K 'ya kadar
Color Temperature From 3000K up to 6500K
Opsiyonel Simetrik veya Asimetrik Optimize Işık Dağıtım
Optional Symmetrical or Asymmetrical Optimized Light Distribution
Korozyona Dayanıklı Alüminyum Ekstrüzyon Gövde
Corrosion Resistant Aluminum Extrusion Housing
Renk : Akzo Ral 9005 Texture Gofrado, İsteğe Bağlı Ral Kodları
Color : Akzo Ral 9005 Texture Gofrado, Optional Ral Codes
Güvenlik Sınıfı : Standart Sınıf 1
Safety Class : Standard CLASS 1
Kontrol Sistemi Opsiyonel : DALI, 1-10V
Control System Optional: DALI, 1-10V
Çalışma Sıcaklığı -30°C - +60°C
Operating Temperature -30°C - +60°C
Avrupa Standartları EN 60598 / EN 40 / CE
European Standards EN 60598 / EN 40 / CE

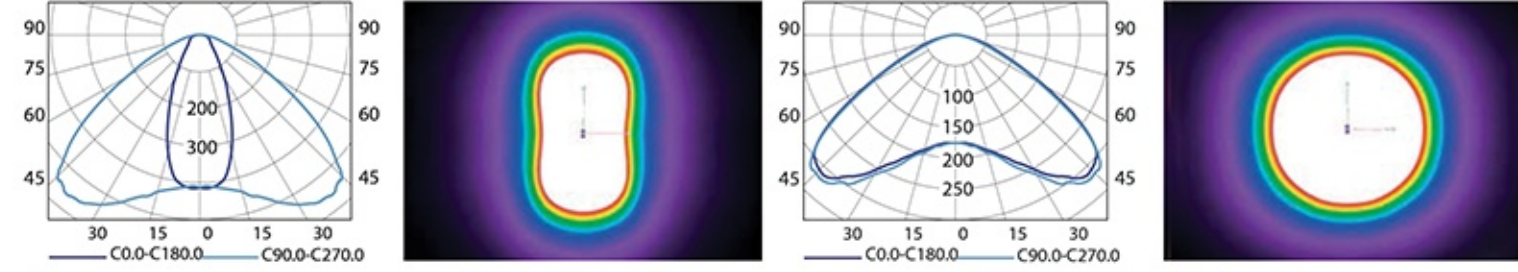


Led Aydınlatma 'da Estetik Çözümler
Smart Solutions for Led Lightings



OSRAM
LED
Technology
Included

ÖRNEK FOTOMETRİK DAĞILIM / SAMPLE PHOTOMETRIC DISTRIBUTIONS

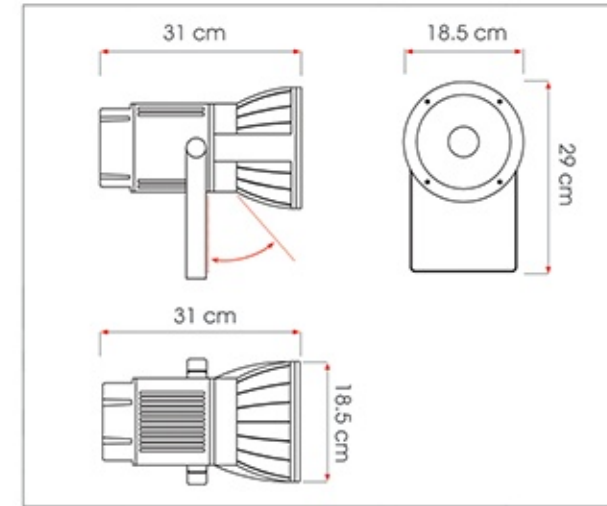


Sipariş Kodu Code	Güç Power (W)	Lamba Tipi Lamp Type	Işık Akısı Luminosu Flex (LM)	Duy Base	Reflektör Reflector	Renk Sıcaklığı Color Temp. (K)	Ateşleyici Igniter	Kondansatör Capacitor
PRFX7099-G1270W	70W	CDM-T	5500LM	G12	Rotational	3000K - 6000K	70-400	12
PRFX7099-G12150W	150W	CDM-T	12000LM	G12	Rotational	3000K - 6000K	70-400	20

Sipariş Kodu Code	Led Adedi Quantity (pcs)	Sürüş Akımı Forward Current (mA)	Güç Power (W)	Işık Akısı Luminosu Flex (LM)	Renk Sıcaklığı Color Temp. (K)	Etkinlik Faktörü Lumino. Efficacy (LM/W)
PRFX7099-12L20W	12	500mA	20W	2600LM	3000K - 6000K	130
PRFX7099-12L32W	12	700mA	32W	4160LM	3000K - 6000K	130

Şebeke Gerilimi Input Voltage	Verim Power Efficiency	Güç Faktörü Power Factor	Jonksiyon Sıcaklığı Junction Temperature	Renksel Geri Veri CRI	Çalışma Sıcaklığı Working Environment	Ağırlık Weight (kg)
AC 220V-240V	91%	0.95	<125 °C	Ra>70	-40°C - +60°C	

Led Ömrü Life Span	Aşırı Gerilim Surge Protection	Renk Sıcaklığı CCT	Ölçüler Product Size (mm)	Bağlantı Delikleri Connection Holes	Gövde Housing	Koruma Sınıfı IP Rating
>50,000 hours	10KV	3000K, 4000K 5000K, 6500K	Ø 185x310 mm	80 mm	Alüminyum Aluminium	IP67





AĞAÇ AYDINLATMA-1

Sipariş Kodu Code	Led Adedi Quantity (pcs)	Güç Power (W)	Işık Rengi Light Colour
AA7070-12L15W	12	15W	RGBW
AA7070-12L18W	12	18W	RGBW
AA7070-12L30W	12	30W	RGBW



Şebeke Gerilimi Input Voltage	Verim Power Efficiency	Güç Faktörü Power Factor	Jonksiyon Sıcaklığı Junction Temperature	Renksel Geri Veri CRI	Çalışma Sıcaklığı Working Environment	Ağırlık Weight (kg)
AC 220V-240V	91%	0.95	<125 °C	Ra>70	-40°C - +60°C	

Led Ömrü Life Span	Aşırı Gerilim Surge Protection	Renk Sıcaklığı CCT	Ölçüler Product Size (mm)	Montaj Ölçüleri Fitting Size (mm)	Gövde Housing	Koruma Sınıfı IP Rating
>50,000 hours	10KV	3000K, 4000K 5000K, 6500K	Ø120x170 mm	80 mm	Alüminyum Aluminium	Armatür IP67 Luminaire IP67

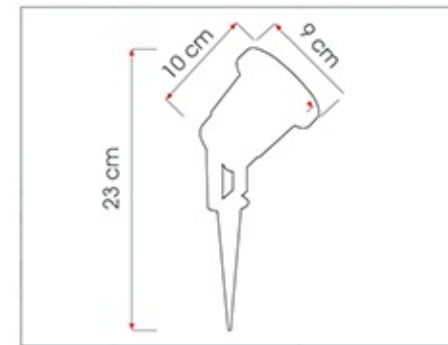
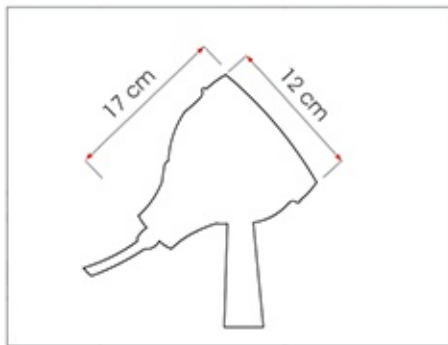
AĞAÇ AYDINLATMA-2

Sipariş Kodu Code	Led Adedi Quantity (pcs)	Güç Power (W)	Işık Rengi Light Colour
AA7071-PA35W	GU10	35W	RGBW
AA7071-3L5W	3	5W	RGBW
AA7071-3L8W	3	8W	RGBW



Şebeke Gerilimi Input Voltage	Verim Power Efficiency	Güç Faktörü Power Factor	Jonksiyon Sıcaklığı Junction Temperature	Renksel Geri Veri CRI	Çalışma Sıcaklığı Working Environment	Ağırlık Weight (kg)
AC 220V-240V	91%	0.95	<125 °C	Ra>70	-40°C - +60°C	

Led Ömrü Life Span	Aşırı Gerilim Surge Protection	Renk Sıcaklığı CCT	Ölçüler Product Size (mm)	Montaj Ölçüleri Fitting Size (mm)	Gövde Housing	Koruma Sınıfı IP Rating
>50,000 hours	10KV	3000K, 4000K 5000K, 6500K	Ø90x100 mm	Çim Ayağı Grass Peg	Alüminyum Aluminium	Armatür IP67 Luminaire IP67





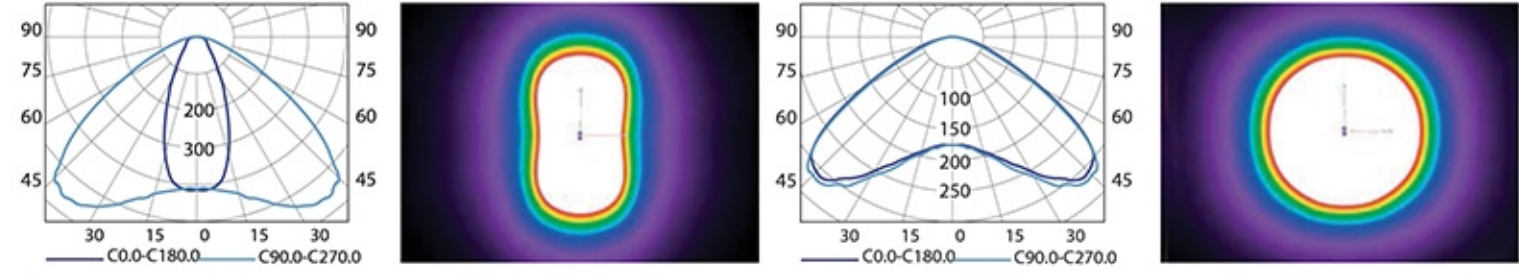
Caddeler ve Yeşil Alanlar için LOTO
Ideal Solution for Street and Landscape Areas
Yüksek Verimli LED Aydınlatma
High Efficient LED Lighting
Ledil Strada Serisi Lens ile Uygulandı
Structured with Ledil Strada Lens Series
Işık Akısı 5000 Lümen'den 12000 Lümen'e Kadar
Luminous Flux From 5000 Lm up to 12000 Lm
Renk Sıcaklığı 3000K 'dan 6500K 'ya kadar
Color Temperature From 3000K up to 6500K
Opsiyonel Simetrik veya Asimetrik Optimize Işık Dağıtım
Optional Symmetrical or Asymmetrical Optimized Light Distribution
Korozyona Dayanıklı Alüminyum Ekstrüzyon Gövde
Corrosion Resistant Aluminum Extrusion Housing
Renk : Akzo Ral 7016 Texture Gofrado, İsteğe Bağlı Ral Kodları
Color : Akzo Ral 7016 Texture Gofrado, Optional Ral Codes
Güvenlik Sınıfı : Standart Sınıf 1
Safety Class : Standard CLASS 1
Kontrol Sistemi Opsiyonel : DALI, 1-10V
Control System Optional: DALI, 1-10V
Çalışma Sıcaklığı -30°C - +60°C
Operating Temperature -30°C - +60°C
Avrupa Standartları EN 60598 / EN 40 / CE
European Standards EN 60598 / EN 40 / CE



Led Aydınlatma 'da Estetik Çözümler !
Smart Solutions for Led Lightings



ÖRNEK FOTOMETRİK DAĞILIM / SAMPLE PHOTOMETRIC DISTRIBUTIONS

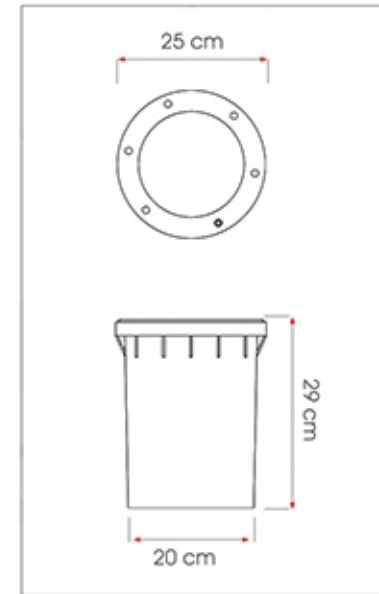


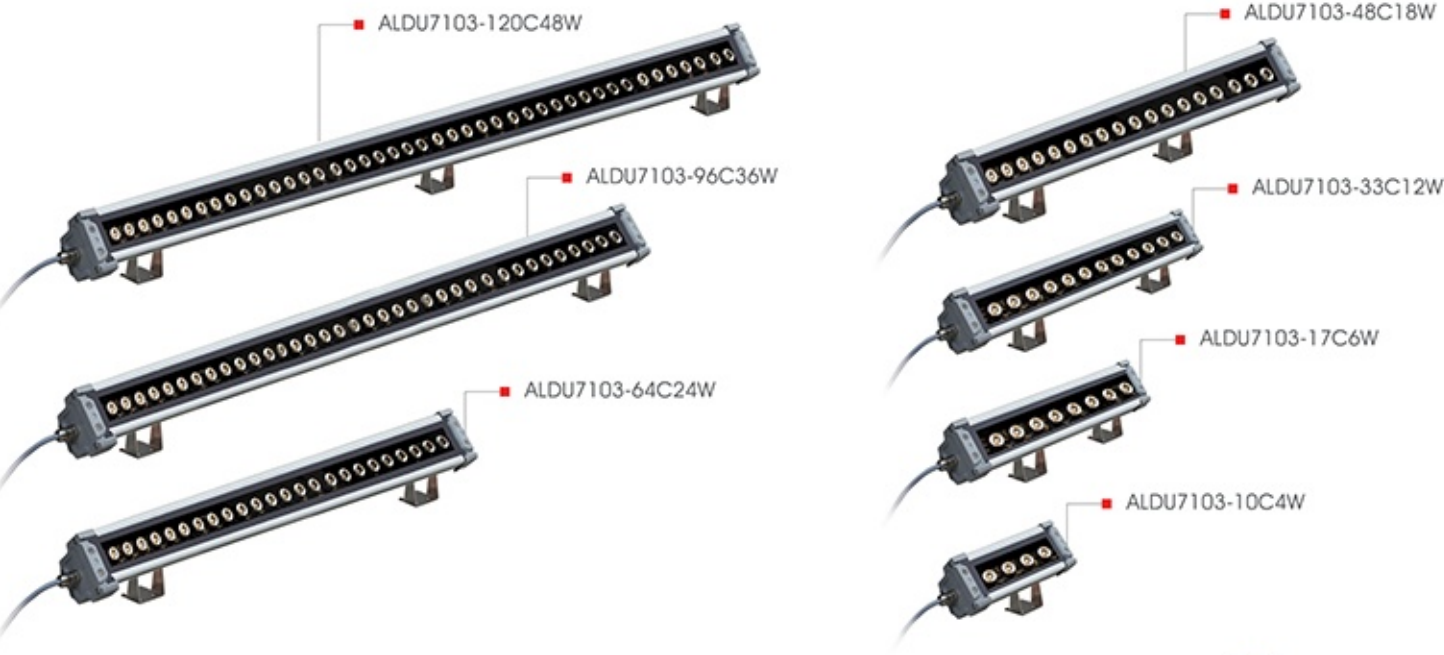
Sipariş Kodu Code	Güç Power (W)	Lamba Tipi Lamp Type	Işık Akısı Luminous Flux (LM)	Duy Base	Tip Type	Renk Sıcaklığı Color Temp. (K)
LOTO7100-G1270W	70W	CDM-T	5500LM	G12	Asy/Symmetric	3000K - 6000K
LOTO7100-G12150W	150W	CDM-T	12000LM	G12	Asy/Symmetric	3000K - 6000K

Sipariş Kodu Code	Led Adedi Quantity (pcs)	Sürüş Akımı Forward Current (mA)	Güç Power (W)	Işık Akısı Luminous Flux (LM)	Renk Sıcaklığı Color Temp. (K)	Etkinlik Faktörü Lumino. Efficacy (LM/W)
LOTO7100-12L20W	12	500mA	20W	2600LM	3000K - 6000K	130
LOTO7100-12L32W	12	700mA	32W	4160LM	3000K - 6000K	130

Şebeke Gerilimi Input Voltage	Verim Power Efficiency	Güç Faktörü Power Factor	Jonksiyon Sıcaklığı Junction Temperature	Renksel Geri Veri CRI	Çalışma Sıcaklığı Working Environment	Ağırlık Weight (kg)
AC 220V-240V	91%	0.95	<125 °C	Ra>70	-40°C - +60°C	

Led Ömrü Life Span	Aşırı Gerilim Surge Protection	Renk Sıcaklığı CCT	Ölçüler Product Size (mm)	Bağlantı Yuvası Connection Spot	Gövde Housing	Koruma Sınıfı IP Rating
> 50,000 hours	10KV	3000K, 4000K 5000K, 6500K	Ø 250x290	Ø 200	Alüminyum Aluminium	IP67





Peyzaj Alanlarında ALDUS

Landscape Areas

Yüksek Verimli LED Aydınlatma

High Efficient LED Lighting

Işık Akısı 380 Lümen'den 5000 Lümen'e Kadar

Luminous Flux From 380 Lm up to 5000 Lm

Renk Sıcaklığı 3000K'dan 6500K'ya kadar

Color Temperature From 3000K up to 6500K

Opsiyonel Simetrik veya Asimetrik Optimize Işık Dağıtım

Optional Symmetrical or Asymmetrical Optimized Light Distribution

Korozyona Dayanıklı Alüminyum Gövde

Corrosion Resistant Aluminum Housing

Renk : Akzo Ral 9006 Texture Gofrada, İsteğe Bağlı Ral Kodları

Color : Akzo Ral 9006 Texture Gofrada, Optional Ral Codes

Kontrol Sistemi Opsiyonel : DALI, 1-10V, Akıllı Sürücü

Control System Optional: DALI, 1-10V, Smart Driver

Çalışma Sıcaklığı -30°C - +60°C

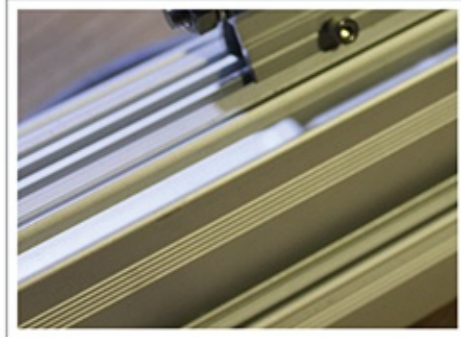
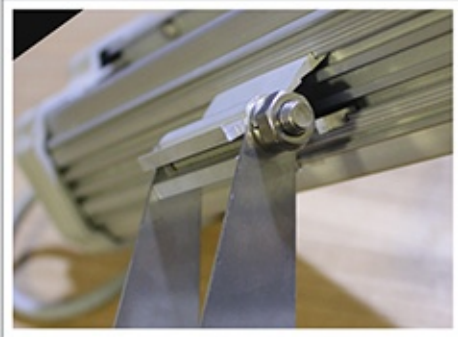
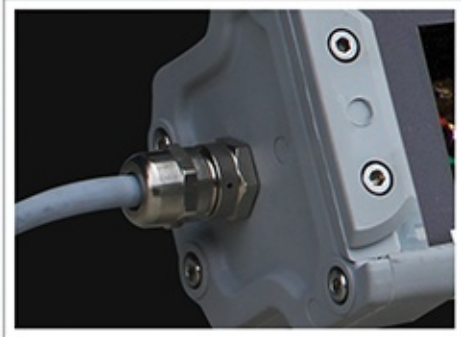
Operating Temperature -30°C - +60°C

Avrupa Standartları EN 60598 / EN 40 / CE

European Standards EN 60598 / EN 40 / CE

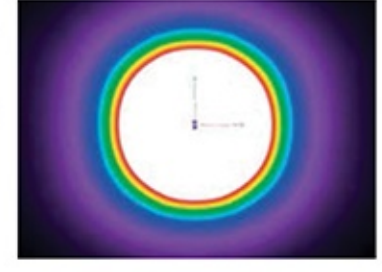
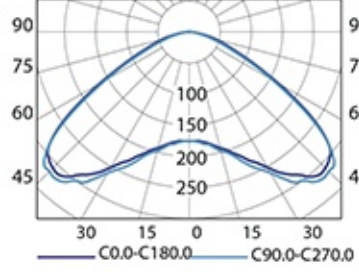
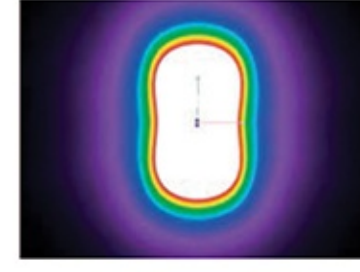
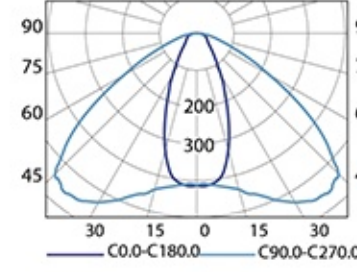


Led Aydınlatma 'da Estetik Çözümler !
Smart Solutions for Led Lightings



OSRAM
LED
Technology
Included

ÖRNEK FOTOMETRİK DAĞILIM / SAMPLE PHOTOMETRIC DISTRIBUTIONS



Sipariş Kodu Code	Armatür Boyu Luminaire Height (cm)	Sürüş Akımı Forward Current (mA)	Güç Power (W)	Işık Akısı Luminous Flux (LM)	Renk Sıcaklığı Color Temp. (K)	Min. - Max. Voltaj (V)
ALDU7103-10C4W	10 cm	350mA	4W	380LM	3000K-6500K	10,9-11,2
ALDU7103-17C6W	17 cm	350mA	6W	570LM	3000K-6500K	16,35-16,55
ALDU7103-33C12W	33 cm	350mA	12W	1142LM	3000K-6500K	32,7-33,6
ALDU7103-48C18W	48 cm	350mA	18W	1712LM	3000K-6500K	49,05 - 49,09
ALDU7103-64C24W	64 cm	350mA	24W	2282LM	3000K-6500K	65,4 - 67,2
ALDU7103-96C36W	96 cm	350mA	36W	3425LM	3000K-6500K	98,1 - 100,8
ALDU7103-120C48W	120 cm	350mA	48W	4565LM	3000K-6500K	130,8 - 134,4



Class Of Protection / Koruma Sınıfları

Sınıf / Sınıfı	Anlamı / Sınıfı	Yorumlar / Sınıfı	Symbol / Symbol
I	En azından izolasyona sahip bir armatür, armatürde aynı zamanda bir topraklama terminali veya topraklama kontağı bulunur	Toprak hatta bağlama kesinlikle gereklidir, Bu sembol bağlantı terminaline aittir.	
	Lights with connection for a grounding wire that must be connected to all exposed metal parts which, in case of a malfunction, will ground any current.	Connection to grounding wire is absolutely essential. This symbol belongs on the connecting terminal	
II	Çift izolasyon ve / veya kuvvetlendirilmiş izolasyona sahip bir armatür. Topraklama yoktur.	Bu armatürlerin toprak bağlantısına müdahale edilmez ve toprak devreye bağlanamazlar.	
	In these lights, there can be no exposed metal parts that, in case of a malfunction, carry a current (protective isolation or double isolation)	These lights are not allowed to have a grounding connections and cannot be connected to a grounding circuit	
III	Koruyucu düşük voltaj devrelerde yani DIN VDE 0551 (EN60742) ye göre bir güvenlik transformatöründen gelen veya pil, akümülatörden alınan 50 V 'un altında voltaja çalıştırılmak üzere planlanan armatürler.	Bu armatürlere toprak bağlantısı yapılamaz ve toprak devreye bağlanamazlar	
	Lights intended for operation with protective low voltage circuits (Schutzklein spannung (SELV), that is, with voltage under 50V, that comes from a safety transformers according to DIN VDE 0551 (EN 60742) or is taken from batteries or accumulator	Lights are not allowed to have a grounding connection and cannot be connected to a grounding circuit	
Sınıf / Class	1.Numara / 1.st Number Toz ve Yabancı Madde Korumalı / Dust and Foreign Object Protection	2.Numara / 2.st Number Su ve Neme Karşı Korumalı / Water and Moisture Protection	Symbol / Symbol
IP11	50 mm' den büyük yabancı cisimlere karşı korumalı Protected against foreign bodies larger than 50 mm		Damlayan sıvılara karşı korumalı 0° dikeyden etki açısı Protected against dripping water angle of impact from vertical
IP20	12 mm' den büyük yabancı cisimlere karşı korumalı Protected against foreign bodies larger than 12 mm		Korunmasız Unprotected
IP22	12 mm' den büyük yabancı cisimlere karşı korumalı Protected against foreign bodies larger than 12 mm		Damlayan sıvılara karşı korumalı 15° dikeyden etki açısı Protected against dripping water angle of impact from vertical 15

IP Class of Protection / IP Koruma Sınıfları

Sınıf / Class	1.Numara / 1.st Number Toz ve Yabancı Madde Korumalı / Dust and Foreign Object Protection	2.Numara / 2.st Number Su ve Neme Karşı Korumalı / Water and Moisture Protection	Symbol / Symbol
IP00	Korunmasız Unprotected	Korunmasız Unprotected	
IP23	12 mm' den büyük yabancı cisimlere karşı korumalı Protected against foreign bodies larger than 12 mm		Dikeyden 60°'ye kadar serpinti şeklinde gelen sıvılara karşı korumalı Protected against sprays at a pitch of up to 60° from vertical
IP33	2.5 mm' den büyük yabancı cisimlere karşı korumalı Protected against foreign bodies larger than 2.5 mm		Dikeyden 60°'ye kadar serpinti şeklinde gelen sıvılara karşı korumalı Protected against sprays at a pitch of up to 60° from vertical
IP40	1 mm' den büyük yabancı cisimlere karşı korumalı Protected against foreign bodies larger than 1 mm		Korunmasız Unprotected
IP44	1 mm' den büyük yabancı cisimlere karşı korumalı Protected against foreign bodies larger than 1 mm		Tüm yönlerden gelen sıçrayan sıvılara karşı korumalı Protected against sprays from all directions
IP50	Toza karşı korumalı Protected against dust		Korunmasız Unprotected
IP54	Toza karşı korumalı Protected against dust		Korunmasız Unprotected
IP55	Toza karşı korumalı Protected against dust		Herhangi bir yönden gelen bir hortum ile fıskırtıları suya karşı korumalı Protected against a water stream from a hose any direction
IP65	Toza karşı korumalı Protected against dust		Herhangi bir yönden gelen bir hortum ile fıskırtıları suya karşı korumalı Protected against a water stream from a hose any direction
IP66	Toz geçirmez Protected against dust		Şiddetli deniz dalgalarına karşı korumalı Water from heavy seas or water projected in powerful jets shall not enter the enclosure in harmful quantities.
IP67	Toz geçirmez Protected against dust		Suya daldırmanın etkilerine karşı korumalı Protection against the effects of immersion in water between 15 cm an 1 m for 30 minutes
IP68	Toz geçirmez Protected against dust		Su altında bırakılmaya karşı korumalı Protected against the effects of immersion in water under pressure for long periods